

# PSAM104



manual de instrucciones  
instruction manual  
manual de instruções  
gebrauchsanleitung  
manuel d'utilisation  
libretto di istruzioni



SAGOLA

an Elcometer company



## Índice

Versión original en Español

# INSTRUCCIONES DE USO Y MANTENIMIENTO DE LOS EQUIPOS DE RECUBRIMIENTO DE SUPERFICIES

1	Atención	pág. 04
2	Introducción	pág. 04
3	Datos Técnicos	pág. 04
4	Componentes	pág. 04
5	Advertencias	pág. 05
6	Consejos Útiles	pág. 05
7	Descripción Funcional del Equipo	pág. 06
8	Puesta en Marcha	pág. 06
9	Boquillas	pág. 08
10	Mantenimiento	pág. 10
11	Despiece	pág. 11
12	Limpieza	pág. 12
13	Engrase	pág. 14
14	Seguridad y Salud	pág. 14
15	Observaciones	pág. 17
16	Condiciones de Garantía	pág. 17
17	Eliminación	pág. 17
18	Tabla de Averías	pág. 18
19	Declaración de Conformidad	pág. 19





## 01. Atención



Antes de poner en marcha el equipo, deberá leer, tener en cuenta y cumplir en su totalidad todas las indicaciones descritas en este Manual.

Deberá conservarlo en un lugar seguro y accesible a todos los usuarios del equipo.

El equipo sólo debe ser puesto en funcionamiento y utilizado por personas instruidas en su manejo, y exclusivamente para ser utilizado para los fines previstos.

Asimismo, deberá tener en cuenta las Normas de Prevención de accidentes, los Reglamentos y Directivas para los Centros de trabajo y las Leyes y restricciones vigentes.

Los logotipos de SAGOLA y otros productos SAGOLA, mencionados en este manual, son marcas registradas o marcas de la empresa **SAGOLA S.A.U.**

## 02. Introducción

El equipo que tiene en su poder, pertenece a la familia de **equipos que pulverizan productos a muy alta presión** a través de una pistola, con los que se obtiene un **alto grado de transferencia de producto** y una **gran calidad de acabado** junto a un **bajo nivel de contaminación**.

Equipo compuesto por:

- Pistola Airless
- Envase
- Filtro



## 03. Datos Técnicos

**Presión máxima de funcionamiento:** 250 bar (3.626 psi)

**Dimensiones:** 130 x 235 mm. (5,12 x 9,25")

**Peso:** 530 g. (1,17 lbs)

**Entrada de producto:** 1/4" GAS B.S.P. giratorio

**Salida de producto:** 3,20 mm. (0,13") (cabezal difusor)

**Piezas en contacto con el fluido:** Acero inoxidable, Nylon, Aluminio, Vitón y Carburo de Tungsteno y Cobre.

**Rango de temperatura operativa de 0 - 60°C (32 - 140°F)**

**Directiva comunitaria que cumplen**

**2014/34/CE**

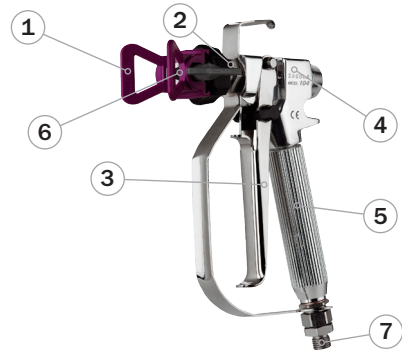
**Atmósferas explosivas (Atex)**

**CE Ex II 2G x (\*)**

(\*) Pistola no eléctrica, en zonas de Riesgo de explosión (ATEX) debe tener las conexiones con toma a tierra y/o las mangueras de alimentación con la característica técnica de que sean antiestáticas.

## 04. Componentes

- 1 Protector de boquilla
- 2 Cabezal difusor
- 3 Gatillo
- 4 Aguja
- 5 Filtro de pistola
- 6 Boquilla de giro
- 7 Entrada de producto



## 05. Advertencias

Antes de la puesta en funcionamiento, y especialmente después de cada limpieza y/o reparación, deberá comprobar que los **componentes** de la pistola estén **perfectamente apretados** y que la **manguera** de producto sea **estanca** (sin fugas). Las piezas defectuosas deberá cambiarlas o repararlas convenientemente.

La pistola es de **fácil manejo**, debido a su diseño y a la simplicidad de sus mecanismos. Para el manejo de la pistola **no se requiere ninguna enseñanza específica**. Utilícela siguiendo las **instrucciones de uso, mantenimiento y seguridad** indicadas en el presente manual y realice las **prácticas de aplicación** necesarias para conseguir la calidad de acabado deseada.

Antes de su puesta en servicio, se recomienda **limpiar la pistola**, ya que es sometida a pruebas de funcionamiento, y antes de su envasado se le aplica un tratamiento interno de protección del que pueden quedar restos. **Haga una aplicación con diluyente** para eliminarlo. Limpie las grasas residuales procedentes del montaje.

Asegúrese de que los productos a aplicar, sean **químicamente compatibles con los componentes del equipo con los que contacta** (Aluminio, Acero Inoxidable, Poliamida, Carburo de Tungsteno, PTFE y KFM).

**No utilice productos corrosivos o abrasivos.**

La pistola está preparada para tener una larga vida, siendo utilizable con la mayoría de los productos habituales en el mercado. **Su empleo con productos altamente agresivos, aumentará rápidamente la necesidad de mantenimiento y recambios. Si necesita aplicar productos especiales, consulte con SAGOLA S.A.U.**

Lea y aplique con atención todas los **datos, instrucciones y medidas de seguridad** indicados por el fabricante de los productos que vaya a utilizar (productos a aplicar, diluyentes, etc.), ya que pueden generar **reacciones químicas, incendios y / o explosiones, o ser tóxicos, irritantes o nocivos y en todo caso peligrosos para la salud e integridad del usuario y las personas de su entorno** (Ver apartado sobre Salud y Seguridad).

**Mezcle, prepare y filtre el producto que va a ser aplicado** de acuerdo con las instrucciones del fabricante asegurándose de que ninguna partícula extraña estropee la calidad de acabado y la aplicación. Si existe alguna duda relativa a la pureza del producto, composición, etc... Consulte con su proveedor.

Controle la viscosidad del producto a aplicar mediante el Kit Viscosímetro SAGOLA - Código 56418001

## 06. Consejos Útiles

Utilice la **más baja presión de pulverización** en la boquilla que le permita obtener el acabado deseado. No todos los productos necesitan el máximo de presión para ser correctamente pulverizados.

Preste especial **atención a la velocidad en la aplicación**. El espesor de la capa depositada puede ser mayor de la prevista si la velocidad de la aplicación es baja y viceversa.

**Controle la distancia de aplicación.**

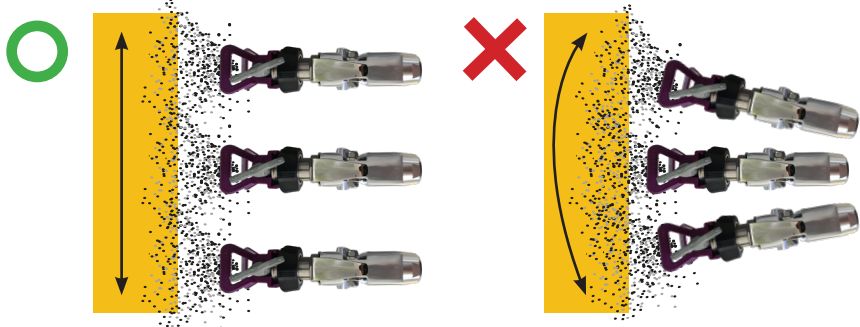




Si el **acabado descuelga**, es debido a que la cantidad de producto a aplicar es excesiva, la viscosidad es inadecuada o la velocidad de aplicación no es la correcta. **Disminuya la cantidad de producto, ajuste la viscosidad del mismo o aumente la velocidad de aplicación** hasta conseguir el acabado deseado.

El **abanico** (patrón de pulverización) obtenido **dependerá de la Boquilla** utilizada. **Si requiere Boquillas para otras prestaciones, consulte con el Servicio Técnico de SAGOLA S.A.U.**

Aplique el producto perpendicularmente a la pieza.



## 7. Descripción Funcional del Equipo

La Pistola **SAGOLA** modelo **PSAM 104** sirve para aplicar productos convenientemente diluidos, utilizados habitualmente en los **sectores de Industria de la Madera, Plástico, etc.**

La **PSAM 104** es una **pistola AIRLESS** manual con **solo uso profesional.**

Pistola recomendada para todo tipo de productos pulverizables de baja, media y alta viscosidad.

## 8. Puesta en marcha

### 8.1. Instalación y funcionamiento

¿CÓMO UTILIZAR EL SEGURO DE LA PISTOLA?

1.- Para colocar el seguro de la pistola, echar el **gatillo de la pistola hacia adelante** y **girar el seguro** hasta que **haga tope en el cuerpo** de la pistola. Verificar que el **gatillo** ha quedado **bloqueado**.



Fig.01

2.- Para desenganchar el seguro de la pistola, echar el **gatillo de la pistola hacia delante** y **girar el seguro** hacia arriba.



Fig.02

## ¿CÓMO UTILIZAR LA PISTOLA?

- 1.- **Conectar una manguera de fluido** (con hilo conductor de puesta a tierra) a la entrada de la pistola.
- 2.- **Sin instalar la boquilla**, poner la bomba en funcionamiento. **Limpiar bomba y pistola** según manual de instrucciones del equipo.
- 3.- **Retirar el producto** utilizado para la **limpieza** de la bomba. **Cebear el equipo** con el **producto a aplicar** según manual de instrucciones de la bomba.
- 4.- **Desenroscar protección y tuerca**.
- 5.- **Colocar boquilla de pulverización y junta de cierre** junto con **tuerca y protector**. Bloquear el conjunto firmemente.
- 6.- Poner la **bomba en funcionamiento**. **Ajustar la presión** hasta conseguir que el **fluido** salga completamente **pulverizado**. **Utilizar la menor presión necesaria**. Una **presión mayor** ocasiona un **gasto excesivo de material** y un **desgaste** prematuro de la **boquilla** y **asiento de cierre**. Si necesitamos **mayor caudal** de producto coger una **boquilla de paso mayor**. Si no conseguimos pulverizar el producto correctamente disminuir el paso de boquilla hasta determinar la boquilla adecuada para obtener el espesor de capa apropiado y una pulverización óptima.
- 7.- **Accionar el gatillo** de manera que esté completamente abierto o completamente cerrado. Mantener la pistola a una **distancia de 200-300 milímetros de la superficie de trabajo**. Desplazar la pistola de forma **perpendicular a la superficie de trabajo**, con una velocidad adecuada, solapando las pasadas.

### AJUSTE DEL CHORRO DE PULVERIZACIÓN

Para **ajustar el chorro de pulverización** correctamente, realizar las siguientes operaciones:

- 1.- Seguir **procedimiento de descompresión** indicado en el apartado **8.2**.
- 2.- **Alojar tuerca soporte de la boquilla** (ver fig.03). **Girar** la protección de la boquilla y colocar la ranura en **posición horizontal** para conseguir un **abanico horizontal** o colocar la ranura en **posición vertical** para conseguir un **abanico vertical**.



### 8.2.Procedimiento de descompresión

Con el fin de disminuir los riesgos de heridas corporales graves, incluidas la inyección de producto o las heridas provocadas por las partes móviles o los choques eléctricos, **seguir el siguiente procedimiento cuando se detenga el sistema, durante el montaje, la limpieza o el cambio de boquilla y cuando se detenga la pulverización**.

- 1.- **Colocar el seguro** de la pistola (ver fig.02).
- 2.- **Accionar el regulador de presión** (máquinas eléctricas) hasta colocarlo en la **posición mínima** (giro izquierdas). En equipos neumáticos **cerrar la llave de paso de entrada de aire a la bomba y a continuación accionar el regulador de presión** de entrada de aire a la bomba hasta colocarlo en la posición mínimo (giro izquierdas).
- 3.- **Quitar el seguro** de la pistola (ver fig.01). Sujetando firmemente una parte metálica de la pistola (guardamanos de la pistola) a la pared de un cubo metálico puesto a tierra correctamente, **accionar el gatillo para purgar** el producto (dirigir el chorro contra la pared del cubo).
- 4.- **Colocar el seguro** de la pistola.
- 5.- Colocar el **interruptor del motor** (equipos eléctricos) en la **posición "0"** (apagado).



6.- Desconectar el cable de alimentación (versiones eléctricas).

7.- Abrir la válvula de purga con un contenedor cerca para verter el producto. Dejar abierta la válvula hasta estar en condiciones de volver a pulverizar.

Si usted supone que la boquilla o la manguera está completamente obstruida, o que la presión no ha sido totalmente eliminada después de haber seguido el procedimiento anteriormente descrito, soltar MUY SUAVEMENTE el record de la manguera para reducir gradualmente la presión, y luego abrirla del todo. Acto seguido limpiar la boquilla o la manguera.

## 9. Tabla de Boquillas

### 9.1. Boquillas airless de giro

Estas boquillas vienen definidas por el orificio de paso de producto y el abanico desarrollado. Según el producto a pulverizar y la superficie de trabajo escogeremos el paso y abanico adecuados. Cada boquilla define un paso y abanico determinado.



Aplicación	Descripción (de giro Sd V)	Orificio (pulgadas/mm.)	Ángulo pulverización	Ancho abanico a 30 cm.	Caudal de agua a 100 bar	Filtro de pistola	
Esmaltes y pinturas acrílicos y sintéticos, aceites, desmoldeantes	07 / 20	0,007"/0,18	20°	100-150 mm. (4-6")	0,18 L/min.	ROJO	
	07 / 40	0,007"/0,18	40°	200-250 mm. (8-10")			
	07 / 50	0,007"/0,18	50°	250-300 mm. (10-12")	0,25 L/min.	ROJO	
	09 / 20	0,009"/0,23	20°	100-150 mm. (4-6")			
	09 / 40	0,009"/0,23	40°	200-250 mm. (8-10")			
Pinturas sintéticas de base resinosa, pinturas de PVC	09 / 60	0,009"/0,23	60°	300-355 mm. (12-14")	0,37 L/min.	ROJO	
	11 / 20	0,011"/0,28	20°	100-150 mm. (4-6")			
	11 / 40	0,011"/0,28	40°	200-250 mm. (8-10")			
Esmaltes, Pinturas plásticas, Imprimitaciones, Masillas	11 / 60	0,011"/0,28	60°	300-355 mm. (12-14")	0,57 L/min.	ROJO	
	13 / 20	0,013"/0,33	20°	100-150 mm. (4-6")			
Materiales de relleno, Pinturas plásticas	13 / 40	0,013"/0,33	40°	200-250 mm. (8-10")	0,72 L/min.	AMARILLO	
	13 / 80	0,013"/0,33	80°	405-457 mm. (16-18")			
	15 / 20	0,015"/0,38	20°	100-150 mm. (4-6")			
Pintura anticorrosión, Pinturas plásticas, Imprimitaciones	15 / 40	0,015"/0,38	40°	200-250 mm. (8-10")	0,98 L/min.	AMARILLO	
	15 / 80	0,015"/0,38	80°	405-457 mm. (16-18")			
	17 / 20	0,017"/0,43	20°	100-150 mm. (4-6")			
	17 / 40	0,017"/0,43	40°	200-250 mm. (8-10")	1,10 L/min.	AMARILLO	
	17 / 60	0,017"/0,43	60°	300-355 mm. (12-14")			
	17 / 80	0,017"/0,43	80°	405-457 mm. (16-18")			
	18 / 20	0,018"/0,45	20°	100-150 mm. (4-6")	1,30 L/min.	BLANCO	
	18 / 40	0,018"/0,45	40°	200-250 mm. (8-10")			
	18 / 60	0,018"/0,45	60°	300-355 mm. (12-14")			
	Protección ignífuga, Imprimitaciones	19 / 20	0,019"/0,48	20°	100-150 mm. (4-6")	1,52 L/min.	BLANCO
		19 / 40	0,019"/0,48	40°	200-250 mm. (8-10")		
19 / 60		0,019"/0,48	60°	300-355 mm. (12-14")			
19 / 80		0,019"/0,48	80°	405-457 mm. (16-18")			
Revestimiento interior y exterior	21 / 20	0,021"/0,53	20°	100-150 mm. (4-6")	1,83 L/min.	BLANCO	
	21 / 40	0,021"/0,53	40°	200-250 mm. (8-10")			
	21 / 60	0,021"/0,53	60°	300-355 mm. (12-14")			
	21 / 80	0,021"/0,53	80°	405-457 mm. (16-18")			
	23 / 20	0,023"/0,58	20°	100-150 mm. (4-6")	1,83 L/min.	BLANCO	
	23 / 40	0,023"/0,58	40°	200-250 mm. (8-10")			
	23 / 60	0,023"/0,58	60°	300-355 mm. (12-14")			
	23 / 80	0,023"/0,58	80°	405-457 mm. (16-18")			

El tamaño de abanico es orientativo y variará dependiendo de la viscosidad y de la presión a la que pulvericemos. Otros pasos y ángulos disponibles. Consultar.





Aplicación	Descripción (de giro Sd V)	Orificio (pulgadas/mm.)	Ángulo pulverización	Ancho abanico a 30 cm.	Caudal de agua a 100 bar	Filtro de pistola
Materiales densos, Protección anticorrosiva, Masilla	25 / 20	0,025"/0,63	20°	100-150 mm. (4-6")	2,13 L/min.	BLANCO
	25 / 40	0,025"/0,63	40°	200-250 mm. (8-10")		
	25 / 60	0,025"/0,63	60°	300-355 mm. (12-14")		
	25 / 80	0,025"/0,63	80°	405-457 mm. (16-18")		
	27 / 20	0,027"/0,68	20°	100-150 mm. (4-6")	2,50 L/min.	BLANCO
	27 / 60	0,027"/0,68	60°	200-250 mm. (8-10")		
	27 / 80	0,027"/0,68	80°	300-355 mm. (12-14")		
	31 / 40	0,031"/0,78	40°	200-250 mm. (8-10")		
	31 / 60	0,031"/0,78	60°	300-355 mm. (12-14")	3,42 L/min.	BLANCO
	31 / 80	0,031"/0,78	80°	405-457 mm. (16-18")		
	35 / 20	0,035"/0,89	20°	100-150 mm. (4-6")		
	35 / 40	0,035"/0,89	40°	200-250 mm. (8-10")		
35 / 60	0,035"/0,89	60°	300-355 mm. (12-14")	4,30 L/min.	BLANCO	

El tamaño de abanico es orientativo y variará dependiendo de la viscosidad y de la presión a la que pulvericemos. Otros pasos y ángulos disponibles. Consultar.

## 9.2. Boquillas fijas

Estas boquillas vienen definidas por el orificio de paso de producto y el abanico desarrollado. Según el producto a pulverizar y la superficie de trabajo escogeremos el paso y abanico adecuados. Cada boquilla define un paso y abanico determinado.



A continuación se detalla una tabla orientativa de los caudales desalojados por las boquillas fijas a unas presiones determinadas. También se detalla el abanico desarrollado por dichas boquillas a una distancia de 30 centímetros de la superficie a aplicar.

La anchura de abanico obtenida está basada en una pintura con una viscosidad de 20 segundos de la copa FORD N°4, a una presión de 112 Kg/cm<sup>2</sup>.



Aplicación	Descripción (Fija)	Orificio (pulgadas/mm.)	Ángulo pulverización	Ancho abanico a 30 cm.	Caudal de agua a 100 bar	Filtro de pistola
Esmaltes y pinturas acrílicos y sintéticos, aceites, desmoldeantes, Pinturas sintéticas de base resinosas, pinturas de PVC	09 / 20	0,009"/0,23	20°	100-150 mm. (4-6")	0,25 L/min.	ROJO
	09 / 40	0,009"/0,23	40°	200-250 mm. (8-10")		
	09 / 60	0,009"/0,23	60°	300-355 mm. (12-14")		
	11 / 40	0,011"/0,28	40°	200-250 mm. (8-10")	0,37 L/min.	ROJO
11 / 60	0,011"/0,28	60°	300-355 mm. (12-14")			
Esmaltes, Pinturas plásticas, Imprimaciones, Materiales de relleno	13 / 20	0,013"/0,33	20°	100-150 mm. (4-6")	0,57 L/min.	ROJO
	13 / 40	0,013"/0,33	40°	200-250 mm. (8-10")		
	13 / 60	0,013"/0,33	60°	300-355 mm. (12-14")		
	13 / 80	0,013"/0,33	80°	405-457 mm. (16-18")		
	15 / 20	0,015"/0,38	20°	100-150 mm. (4-6")	0,72 L/min.	AMARILLO
	15 / 40	0,015"/0,38	40°	200-250 mm. (8-10")		
	15 / 50	0,015"/0,38	50°	250-300 mm. (10-12")		
	15 / 60	0,015"/0,38	60°	300-355 mm. (12-14")		
15 / 80	0,015"/0,38	80°	405-457 mm. (16-18")	0,98 L/min.	AMARILLO	
17 / 100	0,017"/0,43	100°	508-558 mm. (20-22")			
Pintura anticorrosión, Pinturas plásticas Imprimaciones Protección ignífuga	18 / 40	0,018"/0,46	40°	200-250 mm. (8-10")	1,10 L/min.	AMARILLO
	18 / 60	0,018"/0,46	60°	300-355 mm. (12-14")		
	18 / 80	0,018"/0,46	80°	405-457 mm. (16-18")		
	18 / 90	0,018"/0,46	90°	457-508 mm. (18-20")		
	21 / 40	0,021"/0,53	40°	200-250 mm. (8-10")	1,52 L/min.	BLANCO

El tamaño de abanico es orientativo y variará dependiendo de la viscosidad y de la presión a la que pulvericemos. Otros pasos y ángulos disponibles. Consultar.



## 10. Mantenimiento

Para efectuar el mantenimiento, una reparación o limpieza, **desconecte previamente el equipo de la manguera de producto.**

**No se deben utilizar grandes esfuerzos ni herramientas inadecuadas para el mantenimiento y limpieza del equipo.** Algunas reparaciones deben realizarse a veces con herramientas especiales.

En este supuesto deberá ponerse en contacto con el Servicio de atención al cliente de SAGOLA. La manipulación del producto por personal no autorizado extingue la garantía del mismo.

Es imprescindible hacer una revisión periódica del equipo para verificar el estado de sus componentes y sustituirlos cuando no estén en perfectas condiciones.



Para obtener el mejor resultado posible utilice siempre repuestos originales. Aseguran una total intercambiabilidad, seguridad y funcionamiento perfectos.



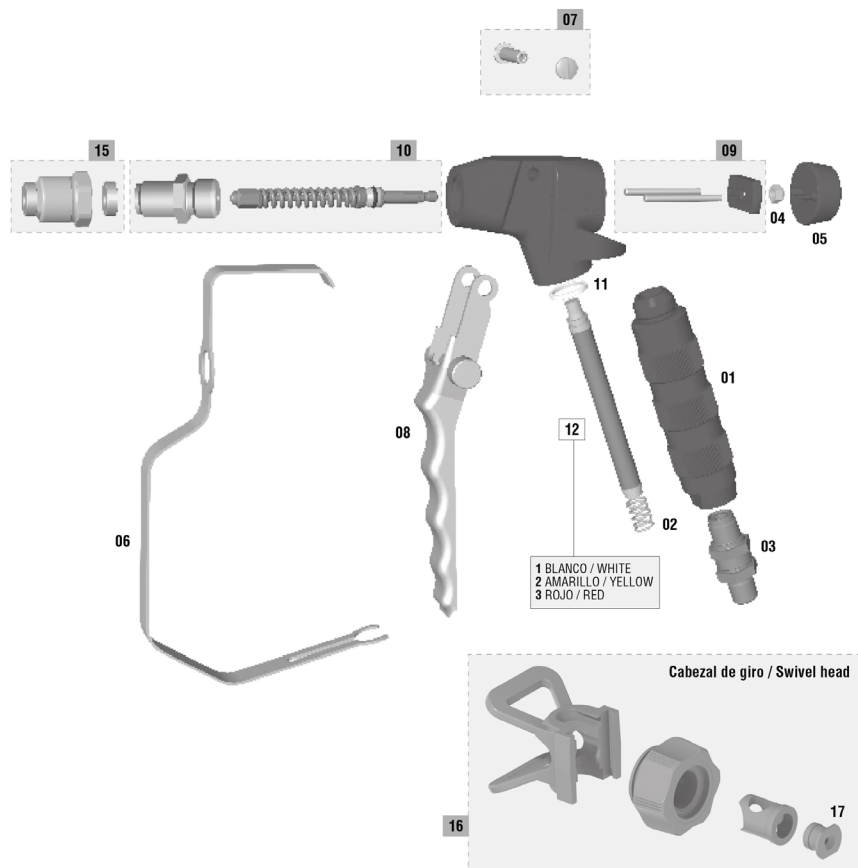
Verificar el correcto funcionamiento del **SEGURO** de la pistola antes de utilizar la misma.

## 11. Despiece

Este dibujo no es la lista de materiales.

## PSAM 104

edición 11



(\*) min. 5 u.

Nº	Código	Ud.	Nº	Código	Ud.	Nº	Código	Ud.	Nº	Código	Ud.	Nº	Código	Ud.
01	52710909	1	05	51910015	1	09	56418464	1	12/2	30010009	1	17	84260106	1
02	54710279	1	06	55610003	1	10	56418230	1	12/3	30010010	1			
03	56414919	1	07	56418465	1	11	54210273	1	15	49000353	1			
04	87460703	1	08	53910103	1	12/1	30010008	1	16	81461101	1			



## 12. Limpieza

La pistola deberá limpiarla con el diluyente adecuado, para eliminar todo resto de producto y después de haber concluido el trabajo.

Accione los mecanismos y pulverice el diluyente hasta que la aplicación sea limpia. Repita la operación cuantas veces sea necesario. Limpie la pistola de los restos del producto aplicado con un trapo impregnado en diluyente.

Mantenga limpias de adherencias y elementos extraños las zonas de cierre de paso de aire.

La boquilla de aire es un elemento de precisión. Cualquier deformación, especialmente en los orificios de salida puede deteriorar su funcionamiento y hacer que la calidad de la pulverización del producto sea deficiente e incorrecta. En caso necesario, **sumerja la boquilla en diluyente** para reblandecer los restos de producto o suciedad. Una vez reblandecidos proceda a **soplar la boquilla con aire comprimido hasta eliminar los restos de producto y diluyente.**

En el supuesto de que fuese necesario el desmontaje de la Boquilla proceda a hacerlo con un objeto blando y adecuado, con sumo cuidado y evitando hacer marcas o rayas.

### 12.1. Limpieza de la pistola

Si dispone de manual de procedimientos de limpieza suministrado con el equipo de pulverización, debe utilizar dicho procedimiento.

Siempre limpiar la bomba, pistola y accesorios antes de que el fluido pulverizado endurezca dentro de los mismos.



Antes de proceder a desmontar o limpiar cualquier elemento de la pistola, asegurarse de que no exista presión en su interior.

- 1.- Vaciar el equipo del producto pulverizado.
- 2.- Seguir **procedimiento de descompresión** del apartado 8.2.
- 3.- Retirar el protector de la boquilla y la boquilla de pulverización (figura 4). Introducir en un bote de disolvente de limpieza.
- 4.- Colocar un cubo puesto a tierra correctamente con disolvente de limpieza en la absorción de la bomba.
- 5.- Poner la bomba en marcha a una presión lo más baja posible.
- 6.- Sujetar la pistola fuertemente contra un lado del cubo metálico de disolvente puesto a tierra correctamente. Apoyar el guardamanos de la pistola contra el lateral del cubo.
- 7.- Quitar el seguro de la pistola y apretar el gatillo de la pistola apuntando contra el lateral del cubo. Dejar recirculando el producto hasta que se complete la limpieza.



Sustituir el disolvente de limpieza las veces necesarias para realizar una correcta limpieza.



Fig.04



Fig.05

## 12.2. Limpieza del filtro de la pistola

- 1.- Seguir procedimiento de descompresión del apartado 8.2.
- 2.- Soltar guardamanos (fig.05).
- 3.- Desenroscar empuñadura de la pistola de su alojamiento (fig.06).
- 4.- Retirar el filtro. Ayudarse del guardamanos si es necesario. Limpiarlo con el disolvente adecuado.
- 5.- Colocar de nuevo el filtro en el interior del mango de la pistola.  
Nota: Colocar el muelle y filtro en la posición correcta.
- 6.- Aplicar grasa sobre la rosca del tubo. Montar en la pistola.  
Nota: Observar antes que la junta de cierre del mango (nº11 - despiece) está en su posición.
- 7.- Colocar el guardamanos en su posición inicial.



Fig.06

## 12.3. Eliminación de una obstrucción

Si durante la aplicación la boquilla de pulverización se obstruye, parar inmediatamente la pulverización. Colocar el cierre de seguridad de la pistola. A continuación, operar según el siguiente procedimiento:



### Boquilla fija

- 1.- Colocar el seguro de la pistola. Abrir válvula de descompresión del equipo.
- 2.- Desmontar protector y tuerca de boquilla.
- 3.- Extraer boquilla de pulverización.
- 4.- Eliminar la obstrucción por soplado aplicando aire por la parte delantera de la boquilla de pulverización. Si no fuera suficiente, limpiar la boquilla de pulverización con disolvente de limpieza adecuado y utilizar una sonda limpiaboquillas adecuada.



No utilizar objetos metálicos ni punzantes en la limpieza de la boquilla.



### Boquilla de giro

- 1.- Colocar cierre de seguridad de la pistola.
- 2.- Girar la maneta 180°.
- 3.- Quitar el seguro de la pistola. Apretar el gatillo de la pistola dentro de un cubo metálico puesto a tierra apuntando contra las paredes del mismo para eliminar la obstrucción. Soltar gatillo de la pistola.



El cubo metálico de recogida de producto debe estar puesto a tierra correctamente.

- 4.- Colocar de nuevo el seguro de la pistola. Girar la maneta (fig.07) de nuevo 180° hasta su posición de pulverización.
- 5.- Si persiste la obstrucción, colocar de nuevo el seguro de la pistola. Abrir la válvula de descompresión del equipo.
- 6.- Aflojar la tuerca que sujeta la boquilla. Retirar la boquilla de pulverización.
- 7.- Eliminar la obstrucción por soplado, aplicando aire por la parte delantera de la boquilla de pulverización. Si no fuera suficiente limpiar la boquilla de pulverización con disolvente de limpieza adecuado y utilizar una sonda limpiaboquillas adecuada.



Fig.07



## 13. Engrase

El uso y la limpieza eliminan los engrases originarios en la pistola. Para garantizar su perfecto funcionamiento, es necesario engrasar periódicamente las rosas de regulación o de amarre, zonas de rozamiento, etc., sobre todo después de cada limpieza y con mayor atención si se ha realizado en una máquina de limpieza. Las piezas móviles deben lubricarse ligeramente después de realizar la limpieza.

Recomendamos utilizar un aceite ligero tipo SAE 10 ó grasa natural o vaselina.

Es importante comprobar que el producto de engrase utilizado no contenga componentes que pudieran estropear la calidad de pulverización (Siliconas, etc.)



## 14. Seguridad y Salud

### 14.1. Seguridad general



Para efectuar el mantenimiento, una reparación o limpieza, desconecte previamente el equipo de la alimentación de producto.



En este equipo, el producto es tratado a **muy alta presión**. El chorro que proviene de la pistola, de fugas o de la ruptura de componentes puede ser la causa de inyección de producto bajo presión a través de la piel que, al penetrar en el cuerpo, provoca graves heridas que corren el riesgo de conllevar la amputación. Asimismo, una proyección o salpicaduras de productos en los ojos pueden causar serios daños.

**NUNCA** dirigir la pistola hacia una persona o hacia sí mismo.

**NUNCA** introducir la mano o los dedos en la boquilla.

**NUNCA** tratar de sacar la pistola durante el enjuague, este NO ES un sistema neumático.

**SIEMPRE** respetar el procedimiento de descompresión que describimos a continuación antes de limpiar o de desmontar la boquilla o de proceder al mantenimiento de alguna parte de la pistola.

**NUNCA** tratar de detener el chorro o una fuga con la mano o con cualquier parte del cuerpo.

Cerciorarse que las seguridades del equipo funcionen correctamente antes de cada utilización.

Cerciorarse que las seguridades propias a la pistola funcionen correctamente antes de cualquier utilización. No retirar ni modificar pieza alguna del equipo, de ello podría evitar un mal funcionamiento y un riesgo de heridas corporales.

#### Alerta médica heridas por pulverización sin aire

Si tiene la impresión de haber recibido una proyección de producto sobre la piel, SOLICITAR INMEDIATAMENTE ATENCIÓN MÉDICA. NO TRATAR COMO A UN SIMPLE CORTE. Decir al médico exactamente qué fluido fue inyectado.

**Nota para los médicos:** La inyección en la piel es una herida traumática. Es importante tratar quirúrgicamente la herida lo más rápido posible. No retrasar el tratamiento para investigar la toxicidad. La toxicidad resulta peligrosa con algunos productos cuando se inyectan directamente al flujo sanguíneo.

#### Sistemas de seguridad de la pistola de pulverización

Cerciorarse de que los sistemas de seguridad de la pistola funcionen correctamente antes de cualquier utilización. No retirar o modificar pieza alguna de la pistola; ello podría generar un mal funcionamiento y ocasionar graves heridas corporales.

#### Seguro de gatillo

Cuando detenga la pulverización, aún si lo hace por un breve instante, coloque siempre el seguro de gatillo de la pistola, para que ésta quede inoperante. El hecho de no accionar dicho seguro puede provocar un movimiento accidental del gatillo, principalmente en caso de caída de la pistola.



### Difusor

El difusor de la pistola interrumpe el chorro y reduce el riesgo de inyección cuando la boquilla no está en su lugar. Para verificar el funcionamiento del difusor, seguir el procedimiento de descompresión y luego retirar la boquilla.

Regular la presión para la bomba en el valor más bajo posible. Dirigir la pistola hacia un cubo metálico puesto a tierra. Retirar el cerrojo de la pistola y accionar el gatillo. El chorro debe ser inestable y remolinante. Si el chorro sale regularmente, reemplazar el difusor inmediatamente.

### Protector de la boquilla

SIEMPRE mantener el protector de boquilla en su sitio en la pistola de pulverización mientras se pulveriza. El protector le señala cualquier peligro de inyección de productos y ayuda a reducirlo, pero no anula los riesgos de colocar accidentalmente los dedos o cualquier parte del cuerpo cerca de la boquilla de pulverización.

### Protector del gatillo

SIEMPRE mantener el protector del gatillo en su sitio en la pistola de pulverización mientras se pulveriza para reducir el riesgo de disparar accidentalmente la pistola si se la deja caer o se la golpea.

### Sistemas de seguridad de la boquilla de pulverización

Aplicar todo tipo de precauciones al limpiar o cambiar las boquillas de pulverización. Si la boquilla se obstruye al pulverizar, colocar inmediatamente el seguro de la pistola. Seguir SIEMPRE el procedimiento de descompresión y retirar luego la boquilla de pulverización para limpiarla.



**NUNCA quitar el producto que queda en o alrededor de la boquilla de pulverización hasta haber reducido completamente la presión y colocado el seguro.**

## 14.2. Seguridad de la manguera

El producto de alta presión que circula por las mangueras puede ser muy peligroso. Si en la manguera aparece una fuga o rotura por cualquier clase de desgaste, daño o mal uso, el chorro a alta presión que salga por ella puede ocasionar una inyección de producto o cualquier otra grave herida corporal y daños o deterioros materiales.

**TODAS LAS MANGUERAS DE PRODUCTO DEBEN TENER MUELLES DE PROTECCIÓN EN AMBOS EXTREMOS.** Los muelles de protección ayudan a que las mangueras no se doblen ni se enrollen cerca de la unión, lo que podría provocar su ruptura.

**AJUSTAR** al máximo todas las conexiones por donde circule el producto antes de cada uso. El producto a alta presión puede hacer saltar una conexión floja o permitir que el producto a alta presión salga a través de la conexión.

**NUNCA** utilizar una manguera deteriorada. Antes de cada uso, comprobar a lo largo de toda la manguera si tiene fugas, raspaduras, abombados en el revestimiento, daños o si las conexiones están flojas. Si sucediera algo semejante, cambiar inmediatamente la manguera. **NO TRATAR** de utilizar la manguera de alta presión ni repararla con cinta adhesiva ni con cualquier otro elemento. Las mangueras reparadas no pueden contener el producto de alta presión.

**MANIPULAR Y DISPONER LAS MANGUERAS CON CUIDADO.** No tirar de las mangueras para mover el equipo. Mantener la manguera lejos de las piezas móviles y de las superficies de la bomba y del motor que estén calientes. No utilizar productos ni disolventes incompatibles con el revestimiento interior del tubo y el de la cubierta. **NO EXPONER** las mangueras SAGOLA a temperaturas superiores a los 82°C o inferiores a -40°C.

### Continuidad eléctrica de la manguera

Una adecuada continuidad eléctrica de la manguera es esencial para mantener la conexión a tierra de un sistema de pulverización. Comprobar la resistencia eléctrica de sus mangueras de producto por lo menos una vez por semana. Utilice un medidor de resistencia de características adecuadas para su manguera para medir la resistencia. Si la resistencia supera los límites recomendados, cámbiela inmediatamente. Una manguera sin conexión de tierra o mal colocada puede hacer que el sistema sea peligroso. Consultar también RIESGOS DE INCENDIO O EXPLOSIÓN.



### 14.3. Riesgo de incendio y explosión



La aplicación con pistola, el lavado, la limpieza de equipos por medio de **líquidos inflamables** en lugares de atmósfera continuada pueden causar **incendios o explosiones**.

Debe utilizarse en exterior o interior extremadamente bien ventilados. Conectar todos los equipos a tierra así como las mangueras, los recipientes y los objetos a pintar.



Evitar cualquier **fuentes potencial de inflamación**, como la carga electrostática de un toldo plástico, las llamas desnudas como las de los pilotos, los puntos calientes (cigarrillo encendido), los arcos eléctricos producidos al hacer una conexión o al desconectar los cables de alimentación o de encendido/apagado de luces o iluminaciones.

Cualquier incumplimiento en el respeto de la presente advertencia puede causar heridas graves que pueden conllevar la muerte.

El paso de producto a gran velocidad en la bomba y en las mangueras crea electricidad estática y puede provocar chispas. Estas chispas pueden producir fuego en los vapores de solvente y en el producto aplicado, en las partículas de polvo y en otras sustancias inflamables, ya sea que se efectúe la aplicación en el interior o en el exterior, y pueden causar un incendio o una explosión así como heridas y daños materiales graves.

Si se producen chispas de electricidad estática o si se siente la menor descarga, **DETENER INMEDIATAMENTE LA DISTRIBUCIÓN**. Detener inmediatamente el sistema hasta haber identificado y corregido el problema.



Para evitar los riesgos de electricidad estática, deben ponerse a tierra los equipos en conformidad con el párrafo «**Puesta a Tierra**».

#### **Puesta a tierra**

Para **evitar los riesgos debidos a la electricidad estática**, conectar a tierra el pulverizador y todos los equipos de pulverización que se utilizan o que se hallen en la zona de pulverización. **COMPROBAR** las **características eléctricas** locales para conocer las instrucciones detalladas de la toma a tierra correspondientes a la zona y a la clase de equipos. **COMPROBAR la conexión a tierra** de la totalidad de este equipo de pulverización.

- 1.- Equipo eléctrico: enchufarlo en una toma de corriente correctamente conectada a tierra. Los cables de extensión deben ser de 3 hilos, y dimensionados correctamente para el consumo del equipo.
- 2.- Equipos neumáticos: conectarlo a tierra correctamente.
- 3.- Mangueras de producto; utilizar sólo mangueras cuya extensión no sea superior a 50 m., para asegurar la continuidad de la puesta a tierra. Véase Continuidad eléctrica de la Manguera.
- 4.- Pistola de pulverización: su conexión a tierra tiene lugar a través de una conexión a una manguera de producto o pulverizador correctamente puesto a tierra.
- 5.- Objeto para pintar. Según las normativas locales vigentes.
- 6.- Contenedor del producto: Según las normativas locales vigentes.
- 7.- Todos los cubos de disolvente utilizados al pulverizar, según las normativas locales vigentes. Utilizar solamente cubos de metal, que sean conductores. No depositar el cubo sobre superficies no conductoras como papel o cartón, que interrumpen la continuidad de la puesta a tierra.
- 8.- Para mantener la continuidad de la puesta a tierra al limpiar o al descomprimir, mantener siempre firmemente aferrada la pieza metálica de la pistola (protector de mano) a la superficie del cubo colocado sobre el piso, y luego disparar la pistola.

#### **Seguridad durante la pulverización**

Reducir el riesgo de inyección del producto, de chispas estáticas o de salpicaduras observando el procedimiento de pulverización que se describe mas adelante.





#### 14.4. Riesgos por piezas en movimiento

Las piezas en movimiento son susceptibles de herir o amputar los dedos u otras partes del cuerpo. Mantenerse a distancia de las piezas en movimiento cuando se arranca o se utiliza la pistola. Antes de cualquier verificación o intervención en la pistola, seguir el procedimiento de descompresión del apartado 8.2 para evitar que se ponga en marcha accidentalmente.

### 15. Observaciones

Obtendrá una buena pulverización y consecuentemente una buena calidad de acabado, siguiendo las instrucciones del presente manual. Si tiene alguna duda al respecto, contacte con el Servicio Técnico de SAGOLA.

### 16. Condiciones de garantía

Este equipo ha sido fabricado con rigurosa precisión, habiendo sido sometido a numerosos controles antes de su salida de fábrica.

La **GARANTÍA** concedida es de 3 años, a partir de la fecha de compra, que será indicada por el establecimiento vendedor en el lugar habilitado al respecto, junto con su sello. Una vez recepcionado el equipo, cumplimente la garantía y remítala al fabricante para su validación.

Esta **GARANTÍA** cubre cualquier defecto de fabricación, que será subsanado sin cargo para el comprador. Sin embargo quedan expresamente excluidas todas aquellas averías resultantes de un mal uso del equipo, tales como conexiones incorrectas, rotura por caídas ó similares, desgaste normal de componentes y en general cualquier deficiencia no imputable a la fabricación del aparato. Asimismo se perderá la **GARANTÍA** cuando se constate que el aparato ha sido manipulado por personas ajenas a nuestro Servicio de Asistencia Técnica.

Esta **GARANTÍA** no respalda los compromisos adquiridos con cualquier persona ajena a nuestro Servicio Técnico.

En caso de avería durante el periodo de garantía, adjunte al equipo el certificado de garantía debidamente cumplimentado, y entréguelo en el Servicio de Asistencia que más le interese, o bien poniéndose en contacto con fábrica.

Queda excluida cualquier exigencia de más trascendencia contra el proveedor, en particular la indemnización por daños y perjuicios. Esto se aplica igualmente a los daños que se originasen durante el asesoramiento, la adquisición de practica y la demostración.

Las prestaciones por garantía no tienen por consecuencia una prolongación del periodo de la misma.

Reservadas las modificaciones Técnicas.



### 17. Eliminación



Para una completa y correcta **eliminación de la pistola**, cuando haya llegado al **final de su vida útil**, se debe realizar un desmontaje completo para su reciclaje por separado, distinguiendo los componentes metálicos y los plásticos.



## 18. Tabla de averías

ANOMALÍA	CAUSA	CORRECCIÓN
<b>No pulveriza</b>	No hay producto o presión insuficiente	Verificar y corregir
	Producto demasiado denso	Diluir
	Filtro de producto saturado	Limpiar
	Conductos de fluidos obstruidos	Limpiar
<b>Pulverización intermitente</b>	Cantidad de producto insuficiente	Llenar adecuadamente
	Producto sin filtrar (impurezas)	Filtrar
	Filtro de producto saturado	Limpiar
<b>Abanico defectuoso</b> 	Boquilla de pulverización floja	Apretar la boquilla
	Obstrucciones o golpes en la boquilla	Revisar la boquilla
<b>Pulverización incorrecta</b> 	Boquilla sucia	Limpiar la boquilla
	Presión inadecuada	Adecuar presión
	Cantidad de producto inadecuada	Adecuar la cantidad
	Viscosidad inadecuada	Adecuar viscosidad
	Apertura de abanico	Cambiar la boquilla
<b>No cierra la aguja de fluido</b>	Pico de fluido con partículas extrañas	Eliminar las partículas y limpiar
	Muelle de la aguja deteriorado o sin montar en la pistola	Sustituir o montar
	Producto con partículas extrañas	Filtrar
<b>Fuga prensaestopas</b>	Junta o estopas desgastadas	Sustituir

## 19. Declaración de conformidad

<b>Fabricante:</b>	SAGOLA, S.A.U.
<b>Dirección:</b>	Calle Urartea, 6 • 01010 VITORIA-GASTEIZ (Álava) ESPAÑA
<b>Declaro que el producto:</b>	PISTOLA AIRLESS
<b>Marca:</b>	SAGOLA
<b>Línea:</b>	PSAM 104



### Declaración de conformidad CE

Es conforme con los Requisitos Esenciales de Seguridad establecidos en el Anexo de la Directiva **2006/42/CE**.

El producto es conforme con la directiva y normas:

- Directiva de máquinas (**2006/42/CE**) y la correspondiente transposición a la ley nacional **1644/2008**.
- **EN 1953:2013** - Equipos de atomización y pulverización para materiales de revestimiento. Requisitos de seguridad.

Está, además, en conformidad con las disposiciones de la siguiente directiva y normas:

Equipos no eléctricos:

**Directiva ATEX (Directiva 2014/34/CE)**    **CE Ex II 2G x**

Nivel de Protección II 2G Adecuado para uso en zonas 1 y 2

Marcado "X" Los equipos deben estar conectados a toma de tierra. Toda la electricidad estática se descarga por las mangueras de producto. Las mangueras de producto deben ser "ANTIESTATICAS"

**UNE EN ISO 80079-36:2017**

- Equipos no eléctricos destinados a atmósferas potencialmente explosivas.

Se encuentran disponibles la documentación técnica completa y las instrucciones de servicio durante 10 años.

En Vitoria-Gasteiz a 01/02/2023

Firmado:

Enrique Sánchez Uriondo  
Director técnico



**SAGOLA**  <sup>®</sup>  
an Elcometer company



ENGLISH

## Index

Original version in Spanish

# OPERATING AND MAINTENANCE INSTRUCTIONS FOR SPRAYING EQUIPMENT

1	Warning	page 22
2	Introduction	page 22
3	Technical details	page 22
4	Components	page 22
5	Warnings	page 23
6	Useful tips	page 23
7	Functional description of the unit	page 24
8	Start up	page 24
9	Aircaps	page 26
10	Maintenance	page 28
11	Parts list	page 29
12	Cleaning	page 30
13	Lubrication	page 32
14	Health and Safety	page 32
15	Observations	page 35
16	Warranty Conditions	page 35
17	Disposal	page 35
18	Troubleshooting Table	page 36
19	Conformity declaration	page 37





## 1. Warning



Before starting the unit you must read, take into consideration and comply with all the indications described in this Manual.

This manual must be kept in a safe place, accessible to all users of the unit.

The unit must be started and handled exclusively by personnel instructed in its use and must be employed only for the purpose for which it was designed.

Likewise, accident prevention standards, regulations, work centre directives and current legislation and restrictions must be taken into consideration at all times.

The logotypes of SAGOLA and other SAGOLA products mentioned in this manual, are registered trademarks or brand names of the company **SAGOLA S.A.U.**

## 2. Introduction

This unit belongs a the family of devices **designed to spray products with compressed air with a spray gun**, providing a **high level of product transfer** and **excellent quality finish**, as well as **low levels of contamination**.

The equipment consists of the following:

- Airless Spray gun
- Case
- Filter



## 03. Technical details

**Maximum operating pressure:** 250 bar (3,626 psi)

**Dimensions:** 130 x 235 mm. (5.12 x 9.25")      **Weight:** 530 g. (1.17 lbs)

**Product inlet:** 1/4" GAS B.S.P. swivel

**Product outlet:** 3.20 mm. (0.13") (diffuser head)


**Parts in contact with the fluid:** Stainless steel, Nylon, Aluminium, Viton, Tungsten Carbide and Copper.

**Maximum operating temperature from 0 - 60°C (32 - 140°F)**

Community directive complied with

2014/34/EC

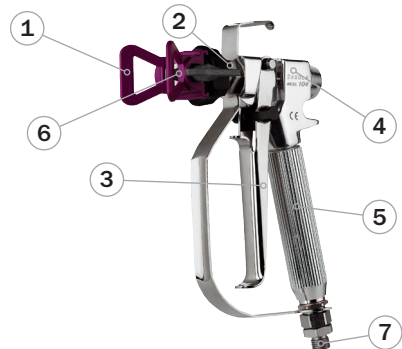
Explosive atmosphere (Atex)

CE  II 2G x (\*)

(\*) Non electric gun in explosion hazard areas (ATEX) must have the earthing connections and/or static-free feed hoses.

## 04. Components

- 1 Tip protector
- 2 Diffuser head
- 3 Trigger
- 4 Needle
- 5 Spray gun filter
- 6 Swivel nozzle
- 7 Product inlet



## 5. Warnings

Before putting the unit into operation, and especially after each cleaning and/or repair operation, a check must be made that the gun **components** are **securely tightened** and that the product **hose** are **airtight** (no leaks). Faulty parts must be replaced or repaired as appropriate.

The gun is **easy to handle** thanks to its design and the simplicity of its mechanisms. **No special training is required** for handling the gun. Use the gun according to the **operating, maintenance and safety instructions** indicated in this manual and follow the **application methods** indicated to obtain the required quality of finish.

Before putting the unit into operation, we recommend you to **clean the gun** as this has been subjected to functional tests and before packaging it is treated internally with a protective coating, some of which may still remain. **Apply thinner** to eliminate this. Remove any residual grease applied during assembly.

Ensure that the products to be applied are **chemically compatible with the components** these come into **contact** with (aluminium, stainless steel, polyamide, Tugsten carbide, PTFE and FKM).

**Do not use corrosive or abrasive products.**

The gun has been designed for **long service** and can be used with the majority of the products available on the market. **Its use with highly aggressive products will quickly increase the need for maintenance and spares.** If you need to apply special products, please contact **SAGOLA S.A.U.**

Read and apply all the **information, instructions and safety measures** indicated by the **manufacturer of the products to be applied** (thinners, etc.) as these may **provoke chemical reactions, fires and/or explosions, or be toxic, irritant or harmful and in all cases dangerous for the health and personal safety of the user and of other persons nearby** (see chapter on Safety and Health).

**Mix, prepare and filter the product to be applied** in accordance with the manufacturer's instructions, ensuring that any foreign bodies are prevented from spoiling the quality of finish and application. Should there be any doubt relating to the purity of the product, its composition, etc., please contact your supplier.

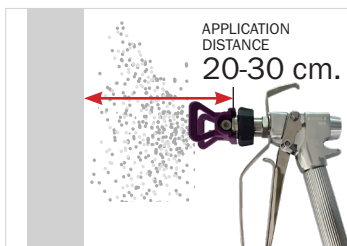
Control the viscosity of the product to be applied with the **SAGOLA Viscosimeter - Code 56418001**

## 06. Useful tips

Use the **lowest spray pressure** in the nozzle that allows you to obtain the required finish. Not all products require the maximum pressure for correct spraying.

Pay special **attention to the application speed.** The thickness of the film deposited may be greater than planned if the application speed is low, and the opposite is also true.

**Control the application distance.**

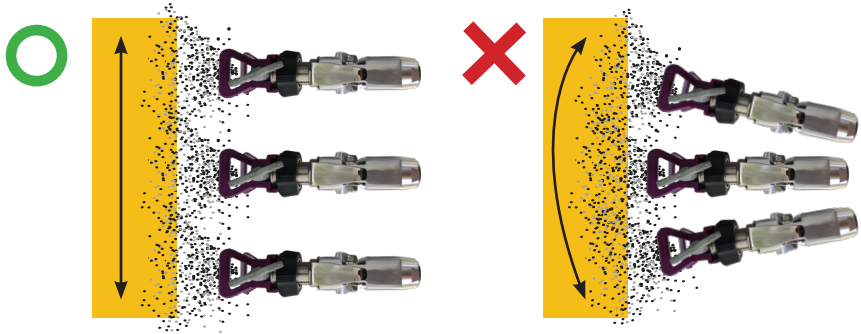




If **sagging occurs**, this is due to the fact that the amount of product to be applied is excessive for the air pressure used, that the viscosity is not correct or the application speed is not adequate. **Decrease the amount of product, adjust its viscosity or increase the application speed** until the required finish is obtained.

The **spraying width** (spraying pattern) obtained **will depend on the Tip used**. If **Tips are required for other applications, contact the Technical Service of SAGOLA S.A.U.**

Apply the product **perpendicularly** to the part.



## 7. Functional Description of the Equipment

The **SAGOLA** gun model **PSAM 104** can be used for applying appropriately diluted products used widely in the **timber industry, plastics,...**

The **PSAM 104** gun is a **manual AIRLESS** gun for **professional use only**.

Gun recommended for all types of sprayable products of low, medium and high viscosity.

## 8. Start-up

### 8.1. Installation and operation

#### ¿HOW TO USE THE GUN SAFETY?

1.- In order to engage the safety, move the **trigger forward** and **turn the lever until it butts against the gun body**. Check that the **trigger is locked**.



2.- In order to disengage the gun safety, push the **trigger forward** and **turn the lever up**.





## ¿HOW TO USE THE GUN?

- 1.- **Connect a fluid hose** (with grounding wire) to the gun inlet.
- 2.- **Without installing the tip**, start up the pump. **Clean pump and gun** according to the equipment instruction manual.
- 3.- **Remove the product used for cleaning** the pump. **Prime the unit with the product** and apply to pump as indicated in the instruction manual.
- 4.- **Unthread the guard and nut**.
- 5.- **Place the spray tip and locking seal** together with the **nut and guard**. Tighten firmly.
- 6.- **Start up the pump**. **Adjust the pressure** until the fluid comes out completely in the form of a **spray**. Use the **least pressure necessary**. A **higher pressure** will cause **excessive wear in the material** and **premature wear** of the **tip and locking seat**. If you need **higher product flow**, take a tip with a **larger tip**. If it is not possible to spray the product correctly, use a smaller size tip until the correct size is determined for the required coat thickness and optimum spraying conditions.
- 7.- **Pull the trigger** in such a way that it is completely open or completely closed. Keep the gun at a **distance of 200-300 millimetres from the working surface**. Move the gun **perpendicularly to the surface** at the appropriate speed, overlapping paint strokes.

## ADJUSTING THE SPRAY JET

In order to **adjust the spray jet** correctly, do the following:

- 1.- Follow the **decompression procedure** described on **section 8.2**.
- 2.- **Loosen the tip support nut** (*figure 3*). **Turn the tip guard** and place the groove in the **horizontal position** in order to obtain a **vertical fan**.



### 8.2. Decompression procedure

With the aim of reducing the risk of severe bodily injury, including the injection of products or injuries caused by moving parts of the equipment or electric shock, **the procedure described below must be followed as soon as the system is halted, during assembly, cleaning or changing the tip and also when spraying is interrupted**.

- 1.- **Set the gun safety catch** (*fig.2*).
- 2.- **Turn the pressure regulator** (electrical machines) for the equipment to the minimum setting (anticlockwise). **In pneumatic units, close the air stop cock to the pump and then operate the air inlet pressure regulator** to the pump until it is set to minimum (turn anticlockwise).
- 3.- **Remove the spray gun safety catch** (*fig.1*). Holding a metallic part of the spray gun (trigger guard) to the side of a correctly-grounded bucket, **press the trigger to drain** the product (aim the jet toward the side of the bucket).
- 4.- **Set the gun safety catch**.
- 5.- **Set the motor switch** (electrical machines) to the **position "0"** (off).



6.- Disconnect the power supply cable (electric models).

7.- Open the drain valve after placing a container nearby in which to collect the product. Leave the valve open until required for spraying.

If you have reason to believe the tip or the hose is completely clogged, or that the pressure has not been totally eliminated after having followed the procedure described above, loosen the hose connector VERY GENTLY in order to reduce the pressure gradually, and finally remove it altogether. Clean the tip or the hose immediately.

## 9. Nozzle chart (Tips)

### 9.1. Airless swivel caps

These tips are defined by the product tip size and the spray width. Choose the right tip size and spray width in accordance with the product to be sprayed and working surface. Each tip size defines a specific size and spray width.



Application	Name (swivel Sd V)	Nozzle (Inches/mm.)	Tip Angle	Spray width at 30 cm.	Water flow a 100 bar	Gun filter
Enamels and paints acrylics and synthetics, oils, unmolding	07 / 20	0.007"/0.18	20°	100-150 mm. (4-6")	0.18 L/min.	RED
	07 / 40	0.007"/0.18	40°	200-250 mm. (8-10")		
	07 / 50	0.007"/0.18	50°	250-300 mm. (10-12")	0.25 L/min.	RED
	09 / 20	0.009"/0.23	20°	100-150 mm. (4-6")		
	09 / 40	0.009"/0.23	40°	200-250 mm. (8-10")		
Resin-based synthetic paints, PVC paints	09 / 60	0.009"/0.23	60°	300-355 mm. (12-14")	0.37 L/min.	RED
	11 / 20	0.011"/0.28	20°	100-150 mm. (4-6")		
	11 / 40	0.011"/0.28	40°	200-250 mm. (8-10")		
Enamels, Plastic paints, Primers, Putties	11 / 60	0.011"/0.28	60°	300-355 mm. (12-14")	0.57 L/min.	RED
	13 / 20	0.013"/0.33	20°	100-150 mm. (4-6")		
	13 / 40	0.013"/0.33	40°	200-250 mm. (8-10")		
Filling materials, Plastic paints	13 / 80	0.013"/0.33	80°	405-457 mm. (16-18")	0.72 L/min.	YELLOW
	15 / 20	0.015"/0.38	20°	100-150 mm. (4-6")		
	15 / 40	0.015"/0.38	40°	200-250 mm. (8-10")		
Anti-corrosion paint, Plastic paints and primers	15 / 80	0.015"/0.38	80°	405-457 mm. (16-18")	0.98 L/min.	YELLOW
	17 / 20	0.017"/0.43	20°	100-150 mm. (4-6")		
	17 / 40	0.017"/0.43	40°	200-250 mm. (8-10")		
	17 / 60	0.017"/0.43	60°	300-355 mm. (12-14")		
	1.10 L/min.	17 / 80	0.017"/0.43	80°	405-457 mm. (16-18")	YELLOW
		18 / 20	0.018"/0.45	20°	100-150 mm. (4-6")	
		18 / 40	0.018"/0.45	40°	200-250 mm. (8-10")	
		18 / 60	0.018"/0.45	60°	300-355 mm. (12-14")	
		18 / 80	0.018"/0.45	80°	405-457 mm. (16-18")	
		19 / 20	0.019"/0.48	20°	100-150 mm. (4-6")	
19 / 40	0.019"/0.48	40°	200-250 mm. (8-10")			
19 / 60	0.019"/0.48	60°	300-355 mm. (12-14")			
19 / 80	0.019"/0.48	80°	405-457 mm. (16-18")			
Fire protection primers	21 / 20	0.021"/0.53	20°	100-150 mm. (4-6")	1.52 L/min.	WHITE
	21 / 40	0.021"/0.53	40°	200-250 mm. (8-10")		
	21 / 60	0.021"/0.53	60°	300-355 mm. (12-14")		
	21 / 80	0.021"/0.53	80°	405-457 mm. (16-18")		
Interior and exterior coating	23 / 20	0.023"/0.58	20°	100-150 mm. (4-6")	1.83 L/min.	WHITE
	23 / 40	0.023"/0.58	40°	200-250 mm. (8-10")		
	23 / 60	0.023"/0.58	60°	300-355 mm. (12-14")		
	23 / 80	0.023"/0.58	80°	405-457 mm. (16-18")		

The fan size is indicative and will vary depending on the viscosity and the pressure at which we spray. Other steps and angles available. Consult.



Application	Name (swivel Sd V)	Nozzle (inches/mm.)	Tip Angle	Spray width at 30 cm.	Water flow a 100 bar	Gun filter
Dense materials, Corrosion protection, Putty	25 / 20	0.025"/0.63	20°	100-150 mm. (4-6")	2.13 L/min.	WHITE
	25 / 40	0.025"/0.63	40°	200-250 mm. (8-10")		
	25 / 60	0.025"/0.63	60°	300-355 mm. (12-14")		
	25 / 80	0.025"/0.63	80°	405-457 mm. (16-18")	2.50 L/min.	WHITE
	27 / 20	0.027"/0.68	20°	100-150 mm. (4-6")		
	27 / 60	0.027"/0.68	60°	200-250 mm. (8-10")		
	27 / 80	0.027"/0.68	80°	300-355 mm. (12-14")	3.42 L/min.	WHITE
	31 / 40	0.031"/0.78	40°	200-250 mm. (8-10")		
	31 / 60	0.031"/0.78	60°	300-355 mm. (12-14")		
	31 / 80	0.031"/0.78	80°	405-457 mm. (16-18")	4.30 L/min.	WHITE
	35 / 20	0.035"/0.89	20°	100-150 mm. (4-6")		
	35 / 40	0.035"/0.89	40°	200-250 mm. (8-10")		
	35 / 60	0.035"/0.89	60°	300-355 mm. (12-14")		

The fan size is indicative and will vary depending on the viscosity and the pressure at which we spray. Other steps and angles available. Consult.

## 9.2. Fixed airless tips

These tips are defined by the product orifice and the spray width. Choose the right tip size and spray width in accordance with the product to be sprayed and working surface. Each tip size defines a specific size and spray width.



The table below serves as a guide for the flows generated by fixed caps at certain pressures. It also provides details of the spray width developed by these tips at a distance of 30 centimetres from the surface on which it is to be supplied.

The spray width obtained is based on paint with a viscosity of 20 seconds in FORD CUP No. 4, at a pressure of 112 Kg/cm<sup>2</sup>.



Application	Name (fixed)	Nozzle (inches/mm.)	Tip Angle	Spray width at 30 cm.	Water flow a 100 bar	Gun filter
Enamels and Acrylic paints and Synthetics, oils, DismoldING, Resin-based synthetic paints, PVC paints	09 / 20	0.009"/0.23	20°	100-150 mm. (4-6")	0.25 L/min.	RED
	09 / 40	0.009"/0.23	40°	200-250 mm. (8-10")		
	09 / 60	0.009"/0.23	60°	300-355 mm. (12-14")		
	11 / 40	0.011"/0.28	40°	200-250 mm. (8-10")	0.37 L/min.	RED
11 / 60	0.011"/0.28	60°	300-355 mm. (12-14")			
Enamels, Plastic paints, Primers, Fillers	13 / 20	0.013"/0.33	20°	100-150 mm. (4-6")	0.57 L/min.	RED
	13 / 40	0.013"/0.33	40°	200-250 mm. (8-10")		
	13 / 60	0.013"/0.33	60°	300-355 mm. (12-14")		
	13 / 80	0.013"/0.33	80°	405-457 mm. (16-18")	0.72 L/min.	YELLOW
	15 / 20	0.015"/0.38	20°	100-150 mm. (4-6")		
	15 / 40	0.015"/0.38	40°	200-250 mm. (8-10")		
	15 / 50	0.015"/0.38	50°	250-300 mm. (10-12")		
	15 / 60	0.015"/0.38	60°	300-355 mm. (12-14")		
15 / 80	0.015"/0.38	80°	405-457 mm. (16-18")			
17 / 100	0.017"/0.43	100°	508-558 mm. (20-22")	0.98 L/min.	YELLOW	
Anti-corrosion paint, Plastic paints Primers Fire protection	18 / 40	0.018"/0.46	40°	200-250 mm. (8-10")		1.10 L/min.
	18 / 60	0.018"/0.46	60°	300-355 mm. (12-14")		
	18 / 80	0.018"/0.46	80°	405-457 mm. (16-18")		
	18 / 90	0.018"/0.46	90°	457-508 mm. (18-20")		1.52 L/min.
	21 / 40	0.021"/0.53	40°	200-250 mm. (8-10")		

The fan size is indicative and will vary depending on the viscosity and the pressure at which we spray. Other steps and angles available. Consult.



## 10. Maintenance

In order to carry out maintenance, repairs or cleaning, previously **disconnect the equipment from the product hose**.

**Do not apply excessive force or inadequate tools for maintaining and cleaning the unit.** Some repairs must be done with special tools on some occasions.

In these cases, you must contact the Customer Service of SAGOLA. Any handling of this product by non-authorised personnel would render the warranty null and void.

The unit must be overhauled on a periodic basis to check the status of its components and replace these when they are not in perfect condition.



In order to obtain the best possible results, always use original spares.  
Ensure total interchangeability, safety and operation.



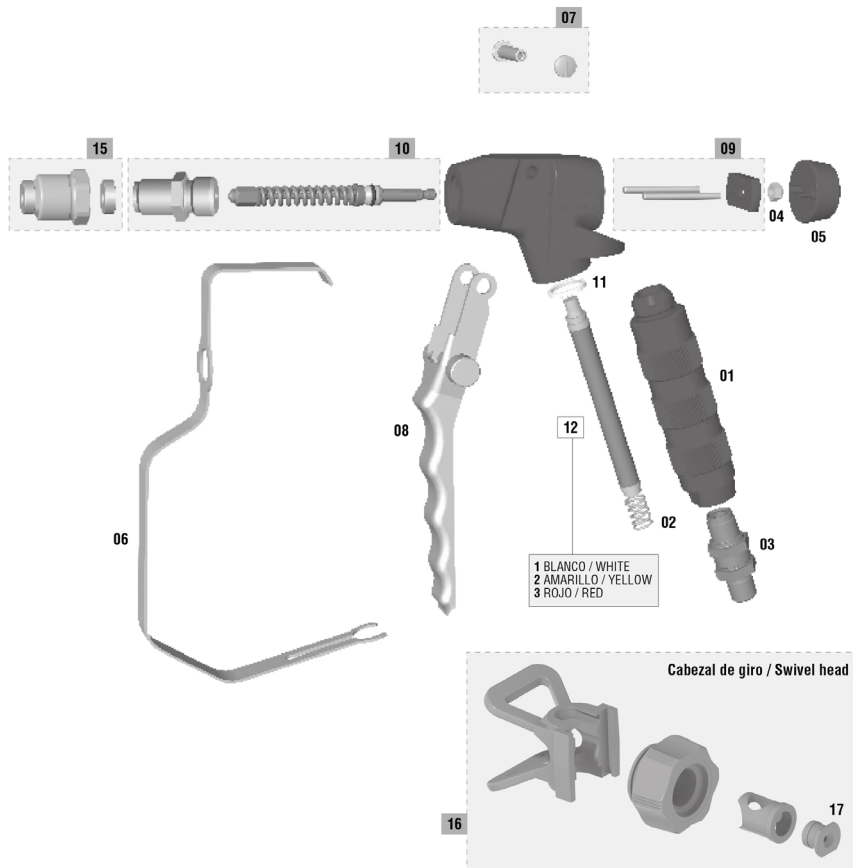
Check the correct operation of the SAFETY before using the gun.

## 11. Parts list

PSAM 104

This drawing is not the bill of materials.

edición 11



(\*) min. 5 u.

Nº	Código	Ud.
01	52710909	1
02	54710279	1
03	56414919	1
04	87460703	1

Nº	Código	Ud.
05	51910015	1
06	55610003	1
07	56418465	1
08	53910103	1

Nº	Código	Ud.
09	56418464	1
10	56418230	1
11	54210273	1
12/1	30010008	1

Nº	Código	Ud.
12/2	30010009	1
12/3	30010010	1
15	49000353	1
16	81461101	1

Nº	Código	Ud.
17	84260106	1



## 12. Cleaning

When work has been completed, both the spray gun must be cleaned with the appropriate thinner, in order to remove any remaining product.

Operate the mechanisms and spray the thinner until the application is clean. Repeat the operation as many times as may be necessary. Remove any remains of product from the gun and cup with a cloth soaked in thinner.

Keep air gasket areas free of accretions and foreign bodies.

The air nozzle is a precision component. Any deformation, especially in the air outlet orifices, may cause malfunctions in its operation and incorrect or deficient quality spraying. If necessary, dip the air nozzle in thinner in order to soften the remains of product or dirt. Once softened, blow the nozzle with compressed air until any remains of product and thinner are eliminated.

Should it be necessary to remove the air nozzle, do this with an appropriate, soft object, with great care and avoiding any marking or scratching.

### 12.1. Cleaning the gun

If you have a cleaning procedure manual supplied with the spraying unit, this procedure must be used.

Always clean the pump, gun and accessories before the sprayed fluid hardens inside these.



Before disassembling or cleaning any gun component, make sure that it is not pressurised.

- 1.- Empty the unit.
- 2.- Follow the **decompression procedure** on section 8.2.
- 3.- Remove the cap guard and the spray tip (fig.04). Leave these in a container filled with solvent.
- 4.- Place a correctly-grounded vessel filled with paint solvent in the suction system of the pump.
- 5.- Start up the pump at the lowest pressure possible.
- 6.- Secure the gun firmly to the side of the correctly-grounded metal vessel of solvent. Rest the trigger guard against the side of the vessel.
- 7.- Remove the gun safety and pull the trigger pointing the gun at the side of the vessel. Allow the product to circulate until cleaning is complete.



Replace the cleaning solvent as many times as necessary.



Fig.04



Fig.05

### 12.2. Cleaning the gun filter

- 1.- Follow the compression procedure on section 8.2.
- 2.- Remove the trigger guard (fig.05).
- 3.- Unthread the gun grip from its housing (fig.06).
- 4.- Remove the filter with the aid of the trigger guard if necessary. Clean with the right solvent.
- 5.- Place the filter inside the gun grip again.  
Note: Place the spring and filter in the correct position.
- 6.- Apply grease to the tube thread. Assemble in gun.  
Note: Before this, check that the grip locking seal (No. 1.1 - parts list) is in position.
- 7.- Place the trigger guard in its original position.



Fig.06

### 12.3. Eliminating an obstruction

If the spray cap becomes blocked during operation, stop spraying immediately. Place the gun safety lock. Then operate according to the following procedure:



#### Fixed tip

- 1.- Engage the gun safety. Open the compression valve of the gun.
- 2.- Remove the tip guard and nut.
- 3.- Extract the spray tip.
- 4.- Remove the obstruction by blowing with compressed air through the front of the spray cap. Should this prove to be insufficient, clean the spray tip with the right cleaning solvent and use the right tip cleaning solvent.



**Do not use metal or sharp objects for cleaning the cap.**



#### Swivel tip

- 1.- Engage the gun safety.
- 2.- Turn the lever 180°.
- 3.- Disengage the gun safety, tighten the gun trigger inside the grounded metal vessel pointing this towards the sides of the vessel to remove the obstruction. Release the gun trigger.



**The metal vessel used to collect the product must be correctly grounded.**

- 4.- Engage the safety once more. Turn the lever (fig.07) again 180° to the spray position.
- 5.- If the blockage persists, reengage the gun safety. Open the unit decompression valve.
- 6.- Loosen the nut which secures the tip. Remove the spray tip.
- 7.- Remove the obstruction by blowing with compressed air through the front of the spray tip. Should this prove to be insufficient, clean the spray tip with the right cleaning solvent.



Fig.07

## 13. Lubrication

The original lubrication of the gun is eliminated through use and cleaning. In order to guarantee perfect operation, it is necessary to grease the regulating or fastening threads, friction areas, etc., on a periodic basis, especially after each cleaning session and with greater care if the gun has been cleaned in a machine. **Moving parts must be lubricated lightly after cleaning has been completed.**

We recommend you to use a light SAE 10 oil or natural grease or vasoline.

It is important to check that the lubricant used does not contain components that might impair the spraying quality (Silicones, etc.)



## 14. Health and Safety

### 14.1. General safety



In order to carry out maintenance, repairs or cleaning, first disconnect the unit from the product supply.



With this equipment, products are treated at very high pressures. The jet sprayed from the gun, through leaks or from the breakage of any component may cause the product to be injected through one's skin at high pressure, causing deep wounds which may involve amputation. Likewise, the spraying or splashing of products into one's eyes may cause severe harm.

**NEVER** aim the gun toward a person or toward oneself.

**NEVER** insert hands or fingers in the tip.

**NEVER** attempt to remove the gun during rinsing, this is NOT a pneumatic system.

**ALWAYS** follow the decompression procedure described below before cleaning or removing the tip or carrying out maintenance works on any part of the equipment.

**NEVER** attempt to block the jet or a leak with the hand or any other part of the body.

Ensure the safety devices of the equipment function correctly before each use.

Make sure the gun safety devices are in correct working order before using it for any purpose. Do not remove or modify any part of the equipment, this may lead to malfunction and risk of physical injuries.

#### Contact medical assistance in case of injuries from airless spraying

If you have suffered exposure to product sprayed onto the skin, CALL IMMEDIATELY FOR MEDICAL ASSISTANCE. DO NOT TREAT IT LIKE AN ORDINARY CUT. Tell the doctor exactly which product was being sprayed.

**Note to the medical staff:** The injection of products through the skin is a traumatic injury. It is important that the wound is treated as soon as possible. Do not delay treatment while investigating toxicity. Certain toxic products are particularly dangerous when injected directly into the blood stream.

#### Safety systems in the spray gun

Make sure the safety systems in the spray gun are in correct working order before use. Do not remove or modify any component of the gun; doing so may result in malfunction and cause severe physical injuries.

#### Trigger safety catch

When spraying is interrupted, even if only for a moment, always use the trigger safety catch so that the trigger is immobilised. Failure to do this may result in the trigger being operated accidentally, mainly when the gun is dropped to the floor.



**Difuser**

The gun difuser interrupts the jet and reduces the risk of injection when the cap is not in place. To check the operation of the difuser, follow the decompression procedure and then remove the tip.

Adjust the pump pressure to the lowest setting. Aim the gun toward a metal bucket which is properly grounded. Remove the gun safety catch and press the trigger. The jet should be unstable and swirling. If the jet is even, replace the difuser immediately.

**Tip protector**

ALWAYS keep the tip protector in its place on the gun whilst spraying. The protector gives warning of the risk of products being injected onto the skin and assists in reducing this danger, but it does not eliminate the risk of fingers or any part of the body from being placed too near the spraying tip.

**Trigger protector**

ALWAYS keep the trigger protector in place on the spray gun while this is in use in order to reduce the risk of accidental operation of the gun if it is dropped or knocked.

**Spray tip safety systems**

Every precaution must be taken during cleaning or replacing spray tips. If the spray tip becomes clogged when spraying, immediately place the trigger lock. ALWAYS follow the decompression procedure and then remove the spray tip to clean it.



**NEVER remove the product remaining on or around the spray tip until the pressure has been eliminated and the safety catch is in place.**

**14.2. Hose safety**

The product circulating at high pressure in the hoses is potentially very dangerous. In the event of a leak or burst in the hose due to wear of any kind, damage or improper use, the high pressure jet issuing from the hose may cause the product to be injected or any other severe body injury as well as damage to materials.

**ALL PRODUCT HOSES MUST BE FITTED WITH PROTECTION SPRINGS AT BOTH ENDS.** Protection springs help to avoid the hoses from becoming constricted or twisting near the joint, which would cause them to burst.

**ADJUST** as tightly as possible all connections through which product will circulate. Products under high pressure can disengage loose connections or allow the product to issue from the loose connection under pressure.

**NEVER** use a damaged hose. Before each use, check the entire length of the hose for leaks, scrapes, raised portions on the outer coating, damage or loose connections. If any of these are detected, replace the hose immediately. **DO NOT** attempt to use the high pressure hose or repair it with adhesive tape or any other element.

**HANDLE AND ARRANGE THE HOSES WITH CARE.** Do not pull the hose to move the equipment. Keep the hose away from moving parts and surfaces of the pump and motor which may be hot. Do not use products or solvents which are incompatible with the inner finish or outer coating of the hose. **DO NOT EXPOSE** Sagola hoses to temperatures in excess of 82°C or below -40°C.

**Electrical continuity of the hose**

The maintenance of adequate electrical continuity in the hose is essential to ensure the uninterrupted grounding of the spraying system. Check the electrical resistance of your product hoses at least once a week. Use a resistance gauge of suitable characteristics for your hose for measuring the resistance. If the resistance should exceed the recommended limits, replace it immediately. A hose which is not grounded or is incorrectly fitted may cause the system to be dangerous. See also **RISK OF FIRE OR EXPLOSION**.



### 14.3. Risk of fire or explosion



Application using a spray gun, washing, or cleaning equipment by means of **inflammable liquids** in spaces containing a continuous atmosphere may cause **fire or explosions**.

These tasks must be performed out of doors or in extremely well-ventilated interiors. All equipment used must be grounded, including hoses, containers and objects to be painted.



**Avoid any potential source of ignition**, such as the electrostatic charge of a plastic awning, naked flames in pilot lights, heat points (lighted cigarettes), electric arcs produced by connections or disconnecting the power supply cables or switching the lights on or off.

Failure to observe this warning may cause severe injuries and possible loss of life.

The passage of product at high speeds through the pump and the hoses may cause sparks. These sparks can set fire to the solvent vapours and to the product being applied, to the powder particles and other inflammable substances, whether application takes place indoors or outdoors, and there is a risk of fire or explosion as well as of serious injury and material damage.

If sparks are caused by static electricity or if the slightest discharge is felt, STOP DISTRIBUTION IMMEDIATELY. Stop the system until the problem has been identified and corrected.



In order to prevent the risk of static electricity, the equipment must be grounded in accordance with the paragraph "**Grounding**".

#### Grounding

To **avoid risks deriving from static electricity**, ground the spray gun and all spraying equipment being used or which are in the spraying area. **CHECK the characteristics of the local electrical supply** for detailed grounding instructions, corresponding to the area and the type of equipment used. **CHECK the grounding** of all the spraying equipment.

- 1.- Electrical equipment: plug to a correctly-grounded current outlet. The extension cables must be of 3 wires and sized correctly for the consumption of the equipment.
- 2.- Pneumatic equipment: Ground correctly.
- 3.- Product hoses: only hoses with an extension not exceeding 50 m. may be used, in order to ensure continuity of the grounding device. See Electrical Continuity of the Hose.
- 4.- Spray gun: grounding is made through a connection to a product hose or a correctly grounded spray gun.
- 5.- Item to be painted. In accordance with the applicable legislation in force.
- 6.- Product container: In accordance with the applicable legislation in force.
- 7.- All containers of solvents used in spraying, in accordance with the applicable legislation currently in force. Use only containers which are metallic and electrical conductors. Do not place these containers on non-conductor surfaces such as paper or cardboard which interrupt the continuity of the grounding of the element.
- 8.- To maintain grounding continuity during cleaning or decompression, always keep a metallic part of the spray gun (hand protector) firmly pressed to the side of the container which is placed on the floor, and then operate the gun.

#### Safety during spraying

Reduce the risk of product injection, static electricity sparks or splashes, by following the spraying procedure described below.

#### 14.4. Risk from moving parts

Moving parts are liable to injure or amputate fingers or other parts of the body. Keep away from moving parts at start-up or when using a pump. Before checking or servicing the pump, follow the compression procedure given on section 8.2 to avoid accidentally starting up the pump.

#### 15. Observations

By following the instructions set out in this manual you will ensure good spraying and quality of finish. Should you have any doubt, please contact the Technical Service of SAGOLA.

#### 16. Warranty Conditions

This device has been manufactured with great precision and has been subjected to a large number of controls before leaving the factory.

The **WARRANTY** is valid for three years, counted as of the date of purchase, which will be indicated by the seller in the place provided for this purpose, together with his stamp. Once the unit has been received, please complete the warranty and send this to the manufacturer for validation.

This **WARRANTY** covers any manufacturing defect, which will be repaired without charge. However, any malfunction resulting from the incorrect use of the unit, such as inadequate connections, breakage due to dropping, or similar, the normal wear of components and in general any deficiency not attributable to the manufacturer of the device, are expressly excluded. Likewise, the **WARRANTY** shall be rendered null and void when it is evident that the unit has been handled by persons other than our Technical Assistance Service.

This **WARRANTY** does not support any undertaking made by anyone outside our Technical Service.

In the case of any breakdown during the guarantee period, please attach the completed warranty certificate to the device and deliver this to the nearest Technical Assistance Service or get in touch with the factory.

Any demand of greater importance against the supplier, in particular compensation for damages, is excluded. This is also applicable to any damages that might arise during counselling, while acquiring practice and during demonstration.

Consequently, the services rendered under guarantee do not involve an extension of the warranty period.

The manufacturer reserves the right to make technical modifications.

#### 17. Disposal





For complete and correct **disposal of the pistol**, when it has reached **the end of its useful life**, it must be completely dismantled so it can be recycled, separating the metal components.





## 18. Troubleshooting

ANOMALIES	CAUSES	REMEDY
<b>The unit does not spray</b>	No product or insufficient pressure	Check and correct
	Product too dense	Dilute
	Product filter saturated	Clean
	Blocked fluid pipes	Clean
<b>Intermittent spraying</b>	Insufficient amount of product	Fill adequately
	Product not filtrated (impurities)	Filter
	Product filter saturated	Clean
<b>Defective fan</b> 	Loose spray nozzle	Tighten nozzle
	Blockages or dents in the tip	Check the nozzle
<b>Incorrect spraying</b> 	Dirty nozzle	Clean the nozzle
	Inadequate air pressure	Adjust the pressure
	Inadequate amount of product	Adjust the amount
	Inadequate viscosity	Adjust the viscosity
	Spray width opening	Replace nozzle
<b>The fluid needle does not close</b>	Foreign bodies in fluid tip	Eliminate particles and clean
	Needle spring worn or not fitted to gun	Replace or fit
	Product with foreign bodies	Filter
<b>Packing gland leakage</b>	Gasket or packing gland worn	Replace

## 19. Conformity Declaration

**Manufacturer:** SAGOLA, S.A.U.  
**Address:** Urartea, 6 • 01010 VITORIA-GASTEIZ (Álava) SPAIN  
**Hereby declares that the product:** PISTOLA AIRLESS  
**Brand:** SAGOLA  
**Product line:** PSAM 104



### CE Conformity Declaration

In accordance with the Essential Security Provisions on the Annex of the Directive **2006/42/CE**.

The product conforms with the standards:

- Directive of machines (**2006/42/CE**) and the corresponding transposition into national law **1644/2008**.
- **EN 1953:2013** - Atomising and spraying equipment for coating materials. Security requirements.

These also meets the following Regulations and Directives:

Non Electrical Equipments:

**ATEX Directive (Directive 2014/34/CE)** **CE (Ex) II 2G x**  
 Protection Level II 2G Suitable for use in Zones 1 and 2  
 "X" marking All static electricity is discharged through product pipes.  
 The product hoses must be "**STATIC-FREE**".

**UNE EN ISO 80079-36:2017**

- Non electrical equipment used for potentially explosive atmospheres.

### UKCA Conformity declaration

In accordance with the Essential Security Provisions on the Annex of the Directive **2016 No1107** and it can be used in potentially explosive atmospheres (ATEX).



The product conforms with the standards:

- Directive of machines (**2008 No 1597**).
- **BS EN 1953:2013** - Atomising and spraying equipment for coating materials. Security requirements.
- **BS EN-1127-1:2012**. Prevention and protection against explosion. Part 1: Basic concepts and methodology.

These also meets the following Directive and Regulations:

**ATEX Directive (Directive 2016 No 1107)** **II 2G T4 x**  
 Protection Level II 2G Suitable for use in Zones 1 and 2  
 "X" marking. The equipment must be connected to ground. All static electricity is discharged through air pipes. The air hoses must be "**STATIC-FREE**"

**BS EN 80079-36:2016**. Explosive atmospheres. Non-electrical equipment for explosive atmospheres. Basic method and requirements.

Full technical documentation and service instructions are available for 10 years.

In Vitoria-Gasteiz on 01/02/2023

Signed:

Enrique Sánchez Uriondo  
 Technical Manager



**SAGOLA** <sup>®</sup>  
an Elcometer company



PORTUGUÊS

## Index

Versão original em Espanhol

# INSTRUÇÕES DE USO E MANUTENÇÃO DOS EQUIPAMENTOS DE REVESTIMENTO DE SUPERFÍCIES



1	Atenção	pág. 40
2	Introdução	pág. 40
3	Dados Técnicos	pág. 40
4	Componentes	pág. 40
5	Avisos	pág. 41
6	Conselhos Úteis	pág. 41
7	Descrição Funcional do Equipamento	pág. 42
8	Comissionamento	pág. 42
9	Kits de Bocais	pág. 44
10	Manutenção	pág. 46
11	Desmontagem de peças	pág. 47
12	Limpeza	pág. 48
13	Lubrificação	pág. 50
14	Segurança e Saúde	pág. 50
15	Observações	pág. 53
16	Condições de Garantia	pág. 53
17	Eliminação	pág. 53
18	Tabela de Avarias	pág. 54
19	Declaração de Conformidade	pág. 55



## 01. Atenção



Antes de pôr em funcionamento o equipamento, deverá ler, ter em conta e cumprir na totalidade todas as indicações descritas neste Manual.

Deverá conservá-lo num lugar seguro e acessível para todos os usuários do equipamento.

O equipamento só deverá ser utilizado e posto em funcionamento por pessoas que receberam formação de como manejá-lo, e será exclusivamente utilizado para os fins previstos.

Da mesma forma, deverá ter em conta as Normas de Prevenção de acidentes, os Regulamentos e Directrizes para os Centros de trabalho e as Leis e restrições vigentes.

Os logotipos de SAGOLA e outros produtos SAGOLA, mencionados neste manual, são marcas registadas ou marcas da empresa SAGOLA S.A.U.

## 02. Introducción

O equipamento que possui pertence à família de **equipamento que pulveriza produtos a muito alta pressão** através de uma pistola, com a qual se obtém um **elevado grau de transferência de produto** e um **acabamento de alta qualidade**, juntamente com um **baixo nível de contaminação**.

Equipamento composto por:

- Pistola de pulverização sem ar
- Embalagem
- Filtro



## 03. Dados Técnicos

**Pressão máxima de funcionamento:** 250 bar (3.626 psi)

**Dimensões:** 130 x 235 mm. (5,12 x 9,25") **Peso:** 530 g. (1,17 lbs)


**Entrada do produto:** 1/4" GAS B.S.P. giratório

**Saída do produto:** 3,20 mm. (0,13") (cabeça difusora)

**Peças molhadas:** Aço inoxidável, Nylon, Alumínio, Viton e Carboneto de Tungsténio e Cobre.

**Faixa de temperatura de operação de** 0 - 60°C (32 - 140°F)

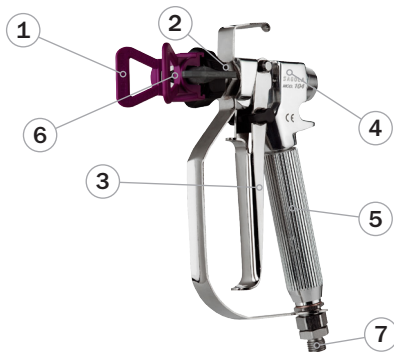
Directiva comunitária que cumprem  
Atmosferas explosivas (Atex)

2014/34/CE  
CE  II 2G x (\*)

(\*) Pistola não elétrica, Em zonas de risco de explosão (ATEX) deve ter as ligações com tomada de terra e/ou asmagueiras de alimentação com a característica técnica de que sejam anti-estáticas.

## 04. Componentes

- 1 Protetor de bico
- 2 Cabeça difusora
- 3 Gatilho
- 4 Agulha
- 5 Filtro de pistola
- 6 Bico giratório
- 7 Entrada do produto





## 05. Avisos

Antes de pô-lo em funcionamento, e especialmente depois de cada limpeza e/ou reparação, deverá comprovar se os **componentes** da pistola estão **perfeitamente apertados** e se as **mangueiras** de ar e/ou produto são **estanques** (sem fugas de ar). As peças com defeito deverão ser substituídas ou convenientemente arranjadas.

A pistola é **facilmente manejável**, devido ao seu desenho e à simplicidade dos seus mecanismos. Para manejar a pistola **não é requerido nenhum ensinamento específico**. Utilize-a seguindo as **instruções de uso, manutenção e segurança** indicadas no presente manual e realize os **passos de aplicação** necessários para conseguir a qualidade de acabamento desejada.

Antes de colocá-la em serviço, é recomendável **limpar a pistola**, dado que esta é submetida a provas de funcionamento, e antes de ser embalada é-lhe aplicado um tratamento interno de protecção, do qual podem ficar restos. **Efectue uma aplicação de diluente** para eliminá-lo. Limpe as gorduras residuais procedentes da montagem.

**Assegure-se que os produtos a aplicar são quimicamente compatíveis com os componentes do equipamento com os quais entra em contacto** (Alumínio, Aço Inoxidável, Poliamida, Carboneto de Tungstênio, PTFE e KFM).

**Não utilize produtos corrosivos nem abrasivo.**

A pistola está preparada para ter uma longa vida, podendo utilizar-se com a maioria dos produtos habituais no mercado. **A sua utilização com produtos altamente agressivos, aumentará rapidamente a necessidade de manutenção e repostos.** Se necessita aplicar produtos especiais, consulte com SAGOLA S.A.U.

Leia e aplique com atenção todas os **dados, instruções e medidas de segurança** indicadas pelo **fabricante dos produtos que vai utilizar** (produtos a aplicar, diluentes, etc.), **dado que estes podem gerar reacções químicas, incêndios e/ou explosões, ou ser tóxicos, irritantes ou nocivos e em qualquer caso perigosos para a saúde e integridade do usuário e das pessoas do seu entorno** (Ver apartado sobre Saúde e Segurança).

**Misture, prepare e filtre o produto que vai ser aplicado** de acordo com as instruções do fabricante, assegurando-se que nenhuma partícula estranha estrague a qualidade do acabamento e a aplicação. Se existir alguma dúvida relativamente à pureza do produto, composição, etc. consulte o seu fornecedor.

Controle a **viscosidade do produto** a aplicar mediante o Kit Viscosímetro SAGOLA - Código 56418001



## 06. Conselhos Úteis

Utilize a **pressão mais baixa de pulverização** no bocal que lhe permita obter o acabamento desejado. Nem todos os produtos necessitam o máximo de pressão para serem correctamente pulverizados.

Tenha uma especial **atenção à velocidade da aplicação**. A espessura da capa depositada pode ser maior do que a prevista se a velocidade da aplicação for baixa e vice-versa.

**Controlar a distância da aplicação.**

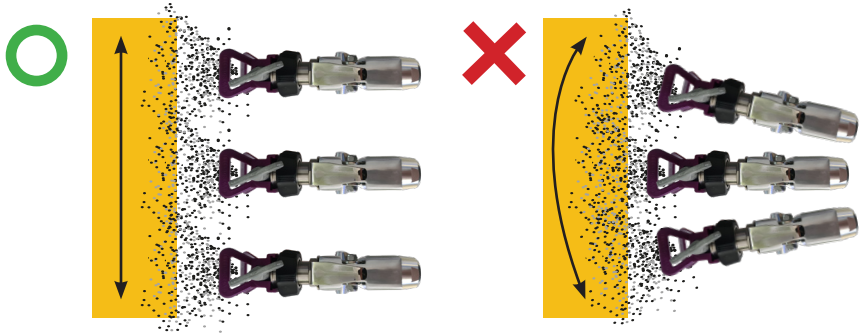




Se o acabamento se despega, é devido à quantidade de produto a aplicar que é excessiva, a viscosidade é inadequada ou a velocidade de aplicação não é a correcta. **Diminua a quantidade de produto, adapte a sua viscosidade ou aumente a velocidade de aplicação** até conseguir o acabamento desejado.

O leque (padrão de pulverização) obtido dependerá do bocal utilizado. Se necessita bocais para outras prestações, consulte o Serviço Técnico de SAGOLA S.A.U.

Aplicar o produto perpendicularmente à peça.



## 7. Descrição Funcional do Equipamento

A Pistola SAGOLA modelo PSAM 500 serve para aplicar produtos convenientemente diluídos, utilizados habitualmente nos sectores do Industria da Madeira, Plástico, etc.

O PSAM 500 é uma pistola profissional de alta pressão que utiliza o chamado sistema de pulverização Airless sem a.

Pistola recomendada para todos os tipos de produtos pulverizáveis de baixa, média e alta viscosidade.

## 8. Comissionamento

### 8.1. Instalação e funcionamento

¿COMO UTILIZAR O DISPOSITIVO DE SEGURANÇA DA PISTOLA?

1.- Para colocar a segurança da arma, puxar o gatilho da pistola para a frente e rodar o punho até parar no corpo da pistola. Verificar se o gatilho está bloqueado.



2.- Para libertar a segurança da pistola, puxar o gatilho da arma para a frente e rodar o punho até parar no próprio gatilho.



## ¿COMO USAR A PISTOLA?

- 1.- **Ligar uma mangueira de fluido** (com um fio de terra) à entrada da pistola.
- 2.- **Sem instalar o bico**, ligar a bomba. **Limpar a bomba e a pistola** de acordo com o manual de instruções do equipamento.
- 3.- **Retirar o produto** utilizado para a limpeza da bomba. **Preparar o equipamento com o produto a ser aplicado** según manual de instrucciones de la bomba.
- 4.- **Desaparafusar a protecção e a porca**.
- 5.- **Colocar o bocal de pulverização e a junta de vedação** juntamente com a porca e o protector. Bloqueie o conjunto com firmeza.
- 6.- Colocar a **bomba em funcionamento**. **Ajustar a pressão** até que o **fluido** seja completamente atomizado. Utilizar a **pressão mais baixa necessária**. Uma **pressão mais elevada** causa um desperdício **excessivo de material** e um **desgaste** prematuro do **bocal e do assento de vedação**. Se for necessário um **caudal mais elevado**, utilizar um **bocal com um caudal mais elevado**. Se não conseguirmos pulverizar correctamente o produto, reduzir o passo do bico até determinarmos o bico certo para obter a espessura de camada apropriada e a melhor atomização.
- 7.- **Operar o gatilho** de modo a que este fique completamente aberto ou completamente fechado. Manter a arma a uma **distância de 200-300 milímetros da superfície de trabalho**. Movimentar a pistola de pulverização **perpendicularmente à superfície de trabalho**, com uma velocidade adequada, sobrepondo as passagens.

## AJUSTE DO JACTO DE PULVERIZAÇÃO

Para **ajustar** correctamente o **jacto de pulverização**, realizar as seguintes operações:

- 1.- Seguir o **procedimento de descompressão** indicado na **secção 8.2**.
- 2.- **Desaperte a porca de suporte do bocal** (veja fig.3). **Rodar** a protecção do bocal e colocar a ranhura numa **posição horizontal** para obter um **ventilador horizontal** ou colocar a ranhura numa **posição vertical** para obter um **ventilador vertical**.



## 8.2. Procedimento de descompressão

A fim de reduzir o risco de lesões corporais graves, incluindo injeccção de produtos ou lesões causadas por peças móveis ou choques eléctricos, **seguir o procedimento abaixo quando o sistema é parado, durante a montagem, limpeza ou troca de bicos e quando a pulverização é interrompida**.

- 1.- **Instalar o dispositivo de segurança** da pistola (veja fig.2).
- 2.- **Operar o regulador de pressão** (máquinas eléctricas) até estar na posição mínima (viragem à esquerda). No equipamento pneumático, **fechar a torneira de entrada de ar à bomba e depois accionar o regulador de pressão** de entrada de ar à bomba até esta se encontrar na posição mínima (viragem à esquerda).
- 3.- **Retirar o cadeado** da pistola (veja fig.1). Segurando firmemente uma parte metálica da pistola (guarda costas da pistola) na parede de um balde metálico devidamente aterrado, **puxar o gatilho para sangrar** o produto (dirigir o jacto contra a parede do balde).
- 4.- **Instalar o fecho de segurança** da pistola.
- 5.- Colocar o **interruptor** do motor (equipamento eléctricos) na **posição "0"** (desligado).



6.- Desligar o cabo de alimentação (versões elétricas).

7.- Abrir a válvula de purga com um recipiente próximo para verter o produto. Deixe a válvula aberta até estar pronto para pulverizar novamente.

Se supuser que o bocal ou mangueira está completamente entupido, ou que a pressão não foi completamente eliminada após seguir o procedimento descrito acima, SOLTE MUITO MUITO a conexão da mangueira para reduzir gradualmente a pressão, e depois abra-a completamente. Em seguida, limpar o bocal ou mangueira.

## 9. Kits de Bocais

### 9.1. Bicos airless de torção

Estes bocais são definidos pelo orifício de fluxo do produto e pelo ventilador desenvolvido. Dependendo do produto a ser pulverizado e da superfície de trabalho, será escolhido o passo e o ventilador adequados. Cada bico define um passo e um ventilador específicos.



Aplicação	Descrição (torção Sd V)	Orifício (polegadas/mm.)	Ângulo do bico	Largura do leque a 30 cm.	Fluxo de água a 100 bar	Filtro de pistola	
Esmaltes e tintas acrílicos e sintéticos, óleos, desenformar	07 / 20	0,007"/0,18	20°	100-150 mm. (4-6")	0,18 L/min.	VERMELHO	
	07 / 40	0,007"/0,18	40°	200-250 mm. (8-10")			
	07 / 50	0,007"/0,18	50°	250-300 mm. (10-12")	0,25 L/min.	VERMELHO	
	09 / 20	0,009"/0,23	20°	100-150 mm. (4-6")			
	09 / 40	0,009"/0,23	40°	200-250 mm. (8-10")			
	09 / 60	0,009"/0,23	60°	300-355 mm. (12-14")	0,37 L/min.	VERMELHO	
Tintas sintéticas à base de resina, tintas PVC	11 / 20	0,011"/0,28	20°	100-150 mm. (4-6")			
	11 / 40	0,011"/0,28	40°	200-250 mm. (8-10")			
	11 / 60	0,011"/0,28	60°	300-355 mm. (12-14")			
Esmaltes, Tintas plásticas, Primers, Massas	13 / 20	0,013"/0,33	20°	100-150 mm. (4-6")	0,57 L/min.	VERMELHO	
	13 / 40	0,013"/0,33	40°	200-250 mm. (8-10")			
	13 / 80	0,013"/0,33	80°	405-457 mm. (16-18")			
Materiais de enchimento, Tintas plásticas	15 / 20	0,015"/0,38	20°	100-150 mm. (4-6")	0,72 L/min.	AMARELO	
	15 / 40	0,015"/0,38	40°	200-250 mm. (8-10")			
Pintura anticorrosiva, Tintas plásticas Primers	15 / 80	0,015"/0,38	80°	405-457 mm. (16-18")	0,98 L/min.	AMARELO	
	17 / 20	0,017"/0,43	20°	100-150 mm. (4-6")			
	17 / 40	0,017"/0,43	40°	200-250 mm. (8-10")			
	17 / 60	0,017"/0,43	60°	300-355 mm. (12-14")			
	17 / 80	0,017"/0,43	80°	405-457 mm. (16-18")	1,10 L/min.	AMARELO	
	18 / 20	0,018"/0,45	20°	100-150 mm. (4-6")			
	18 / 40	0,018"/0,45	40°	200-250 mm. (8-10")			
		18 / 60	0,018"/0,45	60°	300-355 mm. (12-14")	1,30 L/min.	BRANCO
		19 / 20	0,019"/0,48	20°	100-150 mm. (4-6")		
		19 / 40	0,019"/0,48	40°	200-250 mm. (8-10")		
		19 / 60	0,019"/0,48	60°	300-355 mm. (12-14")		
	19 / 80	0,019"/0,48	80°	405-457 mm. (16-18")			
Proteção contra fogo Primers	21 / 20	0,021"/0,53	20°	100-150 mm. (4-6")	1,52 L/min.	BRANCO	
	21 / 40	0,021"/0,53	40°	200-250 mm. (8-10")			
	21 / 60	0,021"/0,53	60°	300-355 mm. (12-14")			
	21 / 80	0,021"/0,53	80°	405-457 mm. (16-18")			
Revestimento interior e exterior	23 / 20	0,023"/0,58	20°	100-150 mm. (4-6")	1,83 L/min.	BRANCO	
	23 / 40	0,023"/0,58	40°	200-250 mm. (8-10")			
	23 / 60	0,023"/0,58	60°	300-355 mm. (12-14")			
	23 / 80	0,023"/0,58	80°	405-457 mm. (16-18")			

O tamanho do leque é indicativo e varia em função da viscosidade e da pressão com que pulverizamos. Outras etapas e ângulos disponíveis. Consultar.



Aplicação	Descrição (torção Sd V)	Orifício (polegadas/mm.)	Ângulo do bico	Largura do leque a 30 cm.	Fluxo de água a 100 bar	Filtro de pistola	
Materiais densos, Proteção contra corrosão, Massa	25 / 20	0,025"/0,63	20°	100-150 mm. (4-6")	2,13 L/min.	BRANCO	
	25 / 40	0,025"/0,63	40°	200-250 mm. (8-10")			
	25 / 60	0,025"/0,63	60°	300-355 mm. (12-14")			
		25 / 80	0,025"/0,63	80°	405-457 mm. (16-18")	2,50 L/min.	BRANCO
		27 / 20	0,027"/0,68	20°	100-150 mm. (4-6")		
		27 / 60	0,027"/0,68	60°	200-250 mm. (8-10")		
		27 / 80	0,027"/0,68	80°	300-355 mm. (12-14")	3,42 L/min.	BRANCO
		31 / 40	0,031"/0,78	40°	200-250 mm. (8-10")		
		31 / 60	0,031"/0,78	60°	300-355 mm. (12-14")		
		31 / 80	0,031"/0,78	80°	405-457 mm. (16-18")	4,30 L/min.	BRANCO
		35 / 20	0,035"/0,89	20°	100-150 mm. (4-6")		
		35 / 40	0,035"/0,89	40°	200-250 mm. (8-10")		
		35 / 60	0,035"/0,89	60°	300-355 mm. (12-14")		

O tamanho do leque é indicativo e varia em função da viscosidade e da pressão com que pulverizamos. Outras etapas e ângulos disponíveis. Consultar.

## 9.2. Bocais fixos

Estes bocais são definidos pelo orifício de fluxo do produto e pelo ventilador desenvolvido. Dependendo do produto a ser pulverizado e da superfície de trabalho, escolheremos o passo e o ventilador adequados. Cada bico define um passo e um ventilador específicos.



Abaixo encontra-se uma tabela indicativa dos caudais deslocados pelos bocais fixos a determinadas pressões. O ventilador desenvolvido por estes bocais a uma distância de 30 centímetros da superfície a ser aplicada também é detalhado.

A largura do ventilador obtida é baseada numa tinta com uma viscosidade de 20 segundos de FORD N°4, a uma pressão de 112 Kg/cm².



Aplicação	Descrição (fixo)	Orifício (polegadas/mm.)	Ângulo do bico	Largura do leque a 30 cm.	Fluxo de água a 100 bar	Filtro de pistola	
Esmaltes e Tintas acrílicas e sintéticas, Óleos, desenhos, Tintas sintéticas à base de resina, Tintas PVC	09 / 20	0,009"/0,23	20°	100-150 mm. (4-6")	0,25 L/min.	VERMELHO	
	09 / 40	0,009"/0,23	40°	200-250 mm. (8-10")			
	09 / 60	0,009"/0,23	60°	300-355 mm. (12-14")			
		11 / 40	0,011"/0,28	40°	200-250 mm. (8-10")	0,37 L/min.	VERMELHO
	11 / 60	0,011"/0,28	60°	300-355 mm. (12-14")			
Esmaltes, Tintas plásticas, Primers, Preenchimentos	13 / 20	0,013"/0,33	20°	100-150 mm. (4-6")	0,57 L/min.	VERMELHO	
	13 / 40	0,013"/0,33	40°	200-250 mm. (8-10")			
	13 / 60	0,013"/0,33	60°	300-355 mm. (12-14")			
	13 / 80	0,013"/0,33	80°	405-457 mm. (16-18")			
		15 / 20	0,015"/0,38	20°	100-150 mm. (4-6")	0,72 L/min.	AMARELO
		15 / 40	0,015"/0,38	40°	200-250 mm. (8-10")		
		15 / 50	0,015"/0,38	50°	250-300 mm. (10-12")		
		15 / 60	0,015"/0,38	60°	300-355 mm. (12-14")		
	15 / 80	0,015"/0,38	80°	405-457 mm. (16-18")	0,98 L/min.	AMARELO	
Pintura anticorrosiva, Tintas plásticas, Primers, Proteção contra fogo	17 / 100	0,017"/0,43	100°	508-558 mm. (20-22")			
	18 / 40	0,018"/0,46	40°	200-250 mm. (8-10")			
	18 / 60	0,018"/0,46	60°	300-355 mm. (12-14")			
	18 / 80	0,018"/0,46	80°	405-457 mm. (16-18")			
	18 / 90	0,018"/0,46	90°	457-508 mm. (18-20")			
	21 / 40	0,021"/0,53	40°	200-250 mm. (8-10")	1,52 L/min.	BRANCO	

O tamanho do leque é indicativo e varia em função da viscosidade e da pressão com que pulverizamos. Outras etapas e ângulos disponíveis. Consultar.



## 10. Manutenção

Para manutenção, reparação ou limpeza, **desligar previamente o dispositivo da mangueira do produto.**

**Não utilizar força excessiva ou ferramentas inadequadas para a manutenção e limpeza do equipamento.** Por vezes, as reparações podem ter de ser efectuadas com ferramentas especiais.

Neste caso, queira contactar o Serviço de Atendimento ao Cliente da SAGOLA. A adulteração do produto por pessoal não autorizado invalidará a garantia do produto.

É essencial verificar periodicamente o equipamento para verificar o estado dos seus componentes e substituí-los quando não se encontram em perfeitas condições.



Para obter os melhores resultados possíveis, utilizar sempre peças sobressalentes originais. asseguram uma permutabilidade total, segurança e perfeito funcionamento.



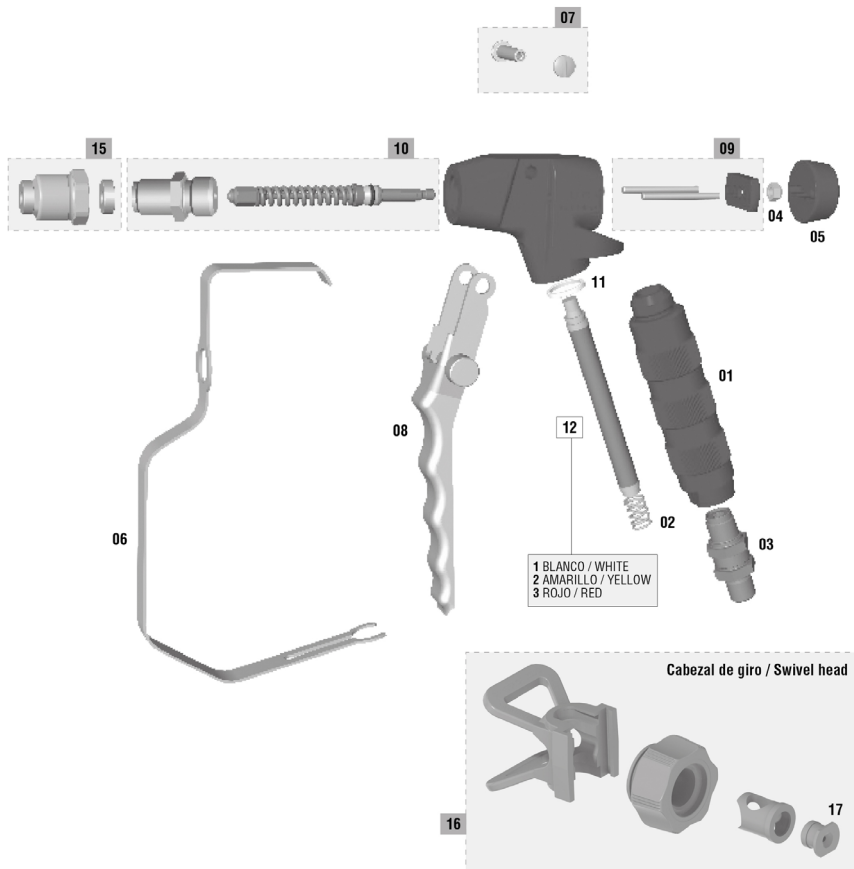
Verificar o correcto funcionamento do dispositivo de segurança da arma antes de utilizar a arma.

## 11. Desmontagem de peças

Este desenho não é a lista de materiais.

## PSAM 104

edición 11



(\*) min. 5 u.

Nº	Código	Ud.	Nº	Código	Ud.	Nº	Código	Ud.	Nº	Código	Ud.	Nº	Código	Ud.
01	52710909	1	05	51910015	1	09	56418464	1	12/2	30010009	1	17	84260106	1
02	54710279	1	06	55610003	1	10	56418230	1	12/3	30010010	1			
03	56414919	1	07	56418465	1	11	54210273	1	15	49000353	1			
04	87460703	1	08	53910103	1	12/1	30010008	1	16	81461101	1			



## 12. Limpeza

A pistola de pulverização deve ser limpa com o diluente apropriado para remover todos os resíduos do produto e após a conclusão do trabalho.

Operar os mecanismos e pulverizar o diluente até que a aplicação esteja limpa. Repetir a operação tantas vezes quantas forem necessárias. Limpar a pistola de pulverização dos restos do produto aplicado com um pano embebido em diluente.

**Manter as áreas de vedação do ar limpas das aderências e dos elementos estranhos.**

O bico é um elemento de precisão. Qualquer deformação, especialmente nos orifícios de saída, pode deteriorar o seu funcionamento e fazer com que a qualidade do produto pulverizado seja deficiente e incorrecta. Se necessário, mergulhar o bocal em diluente para amolecer qualquer produto ou sujidade restante. Depois de amolecido, soprar o bocal com ar comprimido até que o produto e os resíduos mais finos sejam removidos.

Se for necessário desmontar o bocal, proceder com um objecto macio e adequado, com extremo cuidado e evitando fazer marcas ou arranhões.

### 12.1. Limpeza da pistola de pulverização

Se tiver um manual de procedimentos de limpeza fornecido com o equipamento de pulverização, deverá utilizar este procedimento.

Limpar sempre a bomba, pistola e acessórios antes que o líquido de pulverização endureça no seu interior.



Antes de proceder à desmontagem ou limpeza de qualquer parte da arma, certificar-se de que não há pressão no seu interior.

- 1.- Esvaziar o equipamento do produto pulverizado.
- 2.- Seguir o **procedimento de descompressão** na secção 8.2.
- 3.- Retirar o protector do bocal e o bocal de pulverização (figura 4). Colocar numa lata de solvente de limpeza.
- 4.- Colocar um balde devidamente ligado à terra com solvente de limpeza na absorção da bomba.
- 5.- Ligar a bomba a uma pressão tão baixa quanto possível.
- 6.- Segurar firmemente a arma contra um dos lados do balde metálico devidamente ligado à terra. Descansar a guarda de mão da arma contra o lado do balde.
- 7.- Retirar o fecho de segurança da arma e puxar o gatilho da arma apontando a arma contra o lado do balde. Deixar o produto recircular até que a limpeza esteja completa.



Substituir o solvente de limpeza tantas vezes quantas forem necessárias para uma limpeza correcta.



Fig.04



Fig.05



## 12.2. Limpeza do filtro da pistola

- 1.- Seguir o procedimento de descompressão na secção 8.2.
  - 2.- Soltar o guarda-mão (Fig.05).
  - 3.- Desaparafusar o punho da pistola da sua caixa (Fig.06).
  - 4.- Retirar o filtro. Sirva-se do guarda-mão, se necessário. Limpá-lo com o solvente apropriado.
  - 5.- Substituir o filtro no interior do punho da arma.
- Nota: Colocar a mola e o filtro na posição correcta.
- 6.- Aplicar massa lubrificante na rosca da mangueira. Montar sobre a arma.
- Nota: Verificar previamente se a junta de vedação da pega (nº11 desmontagem) se encontra na sua posição.
- 7.- Colocar o guarda-mão na sua posição inicial.



Fig.06

## 12.3. Remoção de um bloqueio

Se o bico de pulverização ficar entupido durante a aplicação, parar imediatamente de pulverizar. Substituir a trava de segurança da pistola de pulverização. Em seguida, operar de acordo com o seguinte procedimento:

### Bocal fixo



- 1.- Instalar o fecho de segurança da pistola. Abrir a válvula de descompressão do equipamento.
- 2.- Remover protector de bocal e porca de bocal.
- 3.- Retirar o bico de pulverização.
- 4.- Remover a obstrução por sopro de ar através da parte frontal do bico de pulverização. Se isto não for suficiente, limpar o bocal de pulverização com um solvente de limpeza adequado e utilizar uma sonda de limpeza de bocal adequada.



Não utilizar objectos metálicos ou afiados para limpar o bocal.

### Bocal giratório



- 1.- Instalar o fecho de segurança da pistola.
- 2.- Virar a pega 180°.
- 3.- Retirar a fechadura de segurança da pistola. Apertar o gatilho da arma dentro de um balde de metal aterrado, apontando-o contra as paredes do balde para remover a obstrução. Solte o gatilho da pistola.



O balde de metal para recolha do produto deve ser correctamente ligado à terra.

- 4.- Substituir a fechadura de segurança da pistola. Voltar a pega (fig.07) 180° para a sua posição de pulverização.
- 5.- Se a obstrução persistir, substituir o dispositivo de segurança da pistola. Abrir a válvula de descompressão do equipamento.
- 6.- Desaperte a porca que segura o bico. Retirar o bico de pulverização.
- 7.- Remover a obstrução por sopro de ar através da parte frontal do bico de pulverização. Se isto não for suficiente, limpar o bocal de pulverização com um solvente de limpeza adequado e utilizar uma sonda de limpeza de bocal adequada.



Fig.07



## 13. Lubrificação

O uso e a limpeza eliminam a lubrificação originária da pistola. Para garantir um perfeito funcionamento, é necessário lubrificar periodicamente as roscas de regulação ou de amarre, zonas de fricção, etc., principalmente depois de cada limpeza e com maior atenção se esta foi realizada numa máquina de limpeza. As peças móveis devem lubrificar-se ligeiramente depois de realizar a limpeza.

Recomendamos utilizar um óleo ligeiro tipo SAE 10 ou uma gordura natural ou vaselina.

É importante comprovar que o produto de lubrificação utilizado não contém componentes que pudessem estragar a qualidade de pulverização (Silicone, etc.)



## 14. Segurança e Saúde

### 14.1. Segurança geral



Para efectuar a manutenção, reparação ou limpeza, desligar previamente o equipamento do fornecimento do produto.



Neste equipamento, o produto é tratado a uma pressão muito elevada. O jacto proveniente da arma, fugas ou componentes rompidos podem causar a injeção do produto sob pressão através da pele que, quando penetra no corpo, causa lesões graves que podem levar à amputação. Além disso, os salpicos ou salpicos de produto nos olhos podem causar danos graves.

**NUNCA** aponte a arma para uma pessoa ou para si próprio.

**NUNCA** alcança o bocal com a mão ou com os dedos.

**NUNCA** tente remover a arma durante a descarga, isto NÃO É um sistema pneumático.

Siga **SEMPRE** o procedimento de descompressão descrito abaixo antes de limpar ou desmontar o bico ou de efectuar a manutenção de qualquer parte da pistola.

**NUNCA** tente parar o jacto ou uma fuga com a sua mão ou qualquer parte do seu corpo.

Certifique-se de que os dispositivos de segurança do equipamento estão a funcionar correctamente antes de cada utilização.

Certificar-se de que os dispositivos de segurança da arma estão a funcionar correctamente antes de cada utilização. Não remover ou modificar qualquer parte do equipamento, uma vez que isto poderia evitar o mau funcionamento e o risco de lesões corporais.

#### Alerta médico para lesões por spray sem ar

Se tiver a impressão de ter recebido uma projecção de produto na sua pele, VERIFIQUE A ATENÇÃO MÉDICA IMEDIATAMENTE. NÃO TRATAR COMO UM SIMPLES CORTE. Dizer ao médico exactamente que fluido foi injectado.

**Nota para os médicos:** A injeção na pele é uma lesão traumática. É importante tratar a ferida cirurgicamente o mais rapidamente possível. Não atrasar o tratamento para investigar a toxicidade. A toxicidade é perigosa com alguns produtos quando injectados directamente na corrente sanguínea.

#### Sistemas de segurança com pistolas de pulverização

Garantir que os sistemas de segurança das pistolas de pulverização estão em boas condições de funcionamento antes da sua utilização. Não remover ou modificar qualquer parte da pistola de pulverização; isto pode causar um mau funcionamento e resultar em lesões corporais graves.

#### Bloqueio do gatilho

Ao parar a pulverização, mesmo por um curto período de tempo, accionar sempre o gatilho da pistola para a tornar inoperante. O não accionamento do gatilho pode resultar em movimento acidental do gatilho, especialmente se a pistola for largada.

**Difusor**

O difusor da pistola interrompe o jacto e reduz o risco de injeção quando o bico não está no lugar. Para verificar o funcionamento do difusor, seguir o procedimento de descompressão e depois remover o bocal.

Ajustar a pressão para a bomba ao valor mais baixo possível. Apontar a arma para um balde metálico atarrado. Retirar o parafuso da pistola e premir o gatilho. O jacto deve ser instável e giratório. Se o jacto sair regularmente, substituir imediatamente o bocal.

**Guarda do bocal**

Mantenha SEMPRE a protecção do bico no lugar da pistola de pulverização enquanto pulveriza. O guarda alerta-o para qualquer perigo de injeção de produto e ajuda-o a reduzi-lo, mas não elimina os riscos de colocar acidentalmente os seus dedos ou qualquer parte do seu corpo perto da ponta do spray.

**Guarda do gatilho**

Mantenha SEMPRE a protecção do gatilho na pistola de pulverização enquanto pulveriza para reduzir o risco de accionamento acidental da pistola em caso de queda ou colisão.

**Sistemas de segurança com pontas de pulverização**

Usar todas as precauções ao limpar ou trocar os bicos de pulverização. Se o bico ficar entupido durante a pulverização, accionar imediatamente o fecho de segurança da arma. Siga SEMPRE o procedimento de alívio da pressão e depois retire a ponta de pulverização para a limpar.



**NUNCA remover qualquer produto que permaneça dentro ou em redor da ponta de pulverização até que a pressão tenha sido completamente reduzida e o fecho de segurança tenha sido instalado.**

**14.2. Segurança das mangueiras**

O produto de alta pressão que flui através das mangueiras pode ser muito perigoso. Se uma mangueira vazar ou romper devido a qualquer tipo de desgaste, dano ou utilização indevida, o jacto de alta pressão que sai da mangueira pode causar injeção do produto ou outros danos corporais graves e danos materiais ou deterioração.

**TODAS AS MANGUEIRAS DO PRODUTO DEVEM TER MOLAS DE PROTECÇÃO EM AMBAS AS EXTREMIDADES.** As molas protectoras ajudam a evitar que as mangueiras se dobrem ou enrolem perto da junta, o que poderia causar a ruptura da mangueira.

**SUBSTITUIR** todas as ligações em que o produto flui antes de cada utilização. O produto de alta pressão pode causar o rebentamento de uma ligação solta ou permitir que o produto de alta pressão escape através da ligação.

**NUNCA** utilize uma mangueira danificada. Antes de cada utilização, verificar todo o comprimento da mangueira quanto a fugas, riscos, protuberâncias no forro, danos ou ligações soltas. Se isto acontecer, substituir imediatamente a mangueira. **NÃO** tente usar a mangueira de alta pressão ou repará-la com fita adesiva ou qualquer outra coisa. As mangueiras reparadas não devem conter produto de alta pressão.

**MANUSEAR E ELIMINAR AS MANGUEIRAS COM CUIDADO.** Não puxar as mangueiras para mover o equipamento. Manter a mangueira afastada de peças móveis e superfícies da bomba quente e do motor. Não utilizar produtos ou solventes que sejam incompatíveis com o revestimento interior da mangueira e da tampa. **NÃO EXPOSIÇÃO** das mangueiras SAGOLA a temperaturas superiores a 82°C ou inferiores a -40°C.

**Continuidade eléctrica da mangueira**

A continuidade eléctrica adequada da mangueira é essencial para manter a ligação à terra de um sistema de pulverização. Verifique a resistência eléctrica das mangueiras do seu produto pelo menos uma vez por semana. Utilize um medidor de resistência com características apropriadas para a sua mangueira para medir a resistência. Se a resistência exceder os limites recomendados, substitua-a imediatamente. Uma mangueira não aterrada ou mal aterrada pode tornar o sistema perigoso. Ver também FOGO OU PERIGOS DE EXPLOSAÇÃO.



### 14.3. Risco de incêndio e explosão



A aplicação de pulverização, lavagem, limpeza do equipamento com **líquidos inflamáveis** em locais com atmosfera contínua pode causar **fogo ou explosão**.

Utilizar ao ar livre ou dentro de casa em áreas extremamente bem ventiladas. Ligar à terra todo o equipamento, mangueiras, recipientes e objectos a serem pintados.



Evitar qualquer **fonte potencial de ignição**, como carga electrostática de um dossel de plástico, chamas nuas como luzes piloto, pontos quentes (cigarro aceso), arcos eléctricos produzidos ao fazer uma ligação ou ao desligar a fonte de alimentação ou ao ligar/desligar cabos de luzes ou iluminações.

O não cumprimento deste aviso pode resultar em ferimentos graves ou morte.

O fluxo de produtos a alta velocidade na bomba e nas mangueiras cria electricidade estática e pode causar faíscas. Estas faíscas podem inflamar vapores de solventes e produtos aplicados, partículas de pó e outras substâncias inflamáveis, quer sejam aplicadas no interior ou no exterior, e podem causar incêndio ou explosão, bem como ferimentos graves e danos materiais.

Se ocorrerem faíscas estáticas ou se a menor descarga for sentida, **PARAR A DISTRIBUIÇÃO IMEDIATAMENTE**. Parar imediatamente o sistema até que o problema tenha sido identificado e corrigido.



Para evitar o risco de electricidade estática, o equipamento deve ser ligado à terra em conformidade com o parágrafo «**Ligação à terra**».

#### Ligação à terra

Para **evitar riscos devidos à electricidade estática**, ligar à terra o pulverizador e todo o equipamento de pulverização utilizado ou localizado na área de pulverização. **VERIFICAR as características eléctricas** locais para instruções detalhadas de ligação à terra da área e do tipo de equipamento. **VERIFIQUE a ligação à terra** de todo este equipamento de pulverização.

- 1.- Equipamento eléctrico: ligar a uma tomada devidamente ligada à terra. Os cabos de extensão devem ser de 3 fios e correctamente dimensionados para o consumo do equipamento.
- 2.- Equipamento pneumático: ligá-lo correctamente à terra.
- 3.- Mangueiras do produto; utilizar apenas mangueiras com uma extensão não superior a 50 m. para assegurar a continuidade da ligação à terra. Ver Continuidade eléctrica da mangueira.
- 4.- Pulverizador: a sua ligação à terra tem de ser feita através de uma ligação a uma mangueira de produto ou a um pulverizador correctamente ligado à terra.
- 5.- Objecto de pintura. De acordo com os regulamentos locais em vigor.
- 6.- Contentor do produto: De acordo com a regulamentação local em vigor.
- 7.- Todos os baldes com solvente utilizados na pulverização, de acordo com a regulamentação local em vigor. Utilizar apenas baldes metálicos, que são condutores. Não colocar o balde em superfícies não condutoras tais como papel ou cartão, que interrompam a continuidade da ligação à terra.
- 8.- Para manter a continuidade da ligação à terra ao limpar ou aliviar a pressão, segurar sempre firmemente a parte metálica da pistola (protecção de mão) contra a superfície do balde colocado no chão e depois disparar a pistola.

#### Segurança durante a pulverização

Reduzir o risco de injeção do produto, faíscas estáticas ou salpicos, seguindo o procedimento de pulverização descrito abaixo.



#### 14.4. Riscos devidos a peças móveis

As partes móveis podem ferir ou amputar dedos ou outras partes do corpo. Mantenha a distância de peças móveis ao iniciar ou operar a pistola de pulverização. Antes de qualquer verificação ou intervenção sobre a arma, seguir o procedimento de descompressão na secção 8.2 para evitar que esta se inicie acidentalmente.

### 15. Observações

Obterá uma boa pulverização e conseqüentemente uma boa qualidade de acabamento, seguindo as instruções do presente manual. Se tiver alguma dúvida, contacte com o **Serviço Técnico de SAGOLA**.

### 16. Condições de Garantia

Este aparelho foi fabricado com uma rigorosa precisão, tendo sido submetido a numerosos controlos antes da sua saída da fábrica.

A **GARANTIA concedida é de 3 anos**, a partir da data da compra, que será indicada pelo estabelecimento vendedor no lugar habilitado para isso, juntamente com o seu carimbo. Depois de recebido o equipamento, preencha a garantia e envie-a ao fabricante para conseguir a sua validade.

**Esta GARANTIA cobre qualquer defeito de fabrico**, que será reparado sem nenhum gasto para o comprador. No entanto, ficam totalmente excluídas todas aquelas avarias resultantes de um uso incorrecto do equipamento, tais como ligações incorrectas, rotura por quedas ou semelhante, desgaste normal dos componentes, e em geral qualquer deficiência não imputável ao fabrico do aparelho. Da mesma forma, **perder-se-á a GARANTIA quando se constate que o aparelho foi manipulado por pessoas alheias ao nosso Serviço de Assistência Técnica**.

Esta **GARANTIA** não apoia os compromissos adquiridos com qualquer pessoa alheia ao nosso Serviço Técnico.

No caso de avaria durante o período de garantia, junte ao aparelho o certificado de garantia devidamente preenchido, e entregue-o no Serviço de Assistência que mais lhe interessar, ou então ponha-se em contacto com a fábrica.

Fica excluída qualquer outra exigência mais transcendente contra o fornecedor, em particular a indemnização por danos e prejuízos. Isto também se aplica aos danos que pudessem ser originados durante o aconselhamento, a aquisição prática e a demonstração.

As prestações por garantia não têm como consequência um prolongamento do seu período de duração.

Reservadas as modificações Técnicas.



### 17. Eliminação



**Para uma completa e correta eliminação da pistola**, quando tiver chegado ao final da sua vida útil, deve-se realizar uma desmontagem completa para a sua reciclagem por separado, distinguindo os componentes metálicos e plásticos.



## 18. Tabela de averias

ANOMALIA	CAUSAS	CORREÇÃO	
<b>Não pulveriza</b>	Não há produto ou pressão insuficiente	Verificar e corrigir	
	Produto muito grosso	Diluir	
	Filtro de produto saturado	Limpar	
	Conduitos de fluido entupidas	Limpar	
<b>Pulverização intermitente</b>	Quantidade insuficiente de produto	Encher adequadamente	
	Produto não filtrado (impurezas)	Filtrar	
	Filtro de produto saturado	Limpar	
<b>Leque defeituoso</b>		Bocal de pulverização solta	Apertar o bocal
		Obstruções ou golpes no bocal	Verificar bocal
<b>Pulverização incorrecta</b>		Bocal sujo	Limpar o bocal
		Pressão inadequada	Adequar a pressão
		Quantidade de produto inadequada	Adequar a quantidade
		Viscosidade inadequada	Adequar a viscosidade
		Abertura do leque	Troque o bocal
<b>Não fecha a agulha do fluido</b>	Bico de fluido com partículas estranhas	Eliminar as partículas e limpar	
	Mola da agulha deteriorada ou sem montar na pistola	Substituir ou montar	
	Produto com partículas estranhas	Filtrar	
<b>Vazamento na prensaestopas</b>	Junta ou prensaestopas desgastado	Substituir	

## 19. Declaração de Conformidade

<b>Fabricante:</b>	SAGOLA, S.A.U.
<b>Endereço:</b>	Calle Urarte, 6 • 01010 VITORIA-GASTEIZ (Álava) ESPANHA
<b>Declara que o produto:</b>	PISTOLA AIRLESS
<b>Marca:</b>	SAGOLA
<b>Linha:</b>	PSAM 104



### Declaração de Conformidade CE

Em conformidade com as disposições essenciais de segurança no anexo da Directiva **2014/34/UE** e pode ser usado em atmosferas potencialmente explosiva (ATEX).

O produto está conforme a directiva e normas:

- Directiva sobre máquinas (**2006/42/CE**) e a correspondente transposição para a lei nacional **1644/2008**.
- **EN 1953:2013** - Equipamentos de atomização e pulverização para materiais de revestimento. Requisitos de segurança.
- **UNE EN-1127-1:2012**
  - Prevenção e proteção contra explosão.
  - Parte 1: Conceitos básicos e metodologia.

Estes também atende os seguinte directiva e regulamentos:



**Directiva ATEX (Directiva 2014/34/CE)** **II 2G T4 x**

II 2G Protecção nível adequado para uso em zonas 1 e 2

“X” marca. O equipamento deve estar conectado ao terra. All eletricidade estática é descarregado através de condutas de ar (mangueiras de ar deve ser “**LIVRE DE ESTÁTICA**”)

**UNE EN ISO 80079-36:2017**

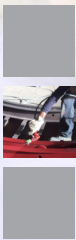
- Não utilizados equipamentos eléctricos para atmosferas potencialmente explosivas.

Toda a documentação técnica e instruções de serviço estão disponíveis por 10 anos.

Em Vitoria-Gasteiz em 01/02/2023

Assinado:

Enrique Sánchez Uriondo  
Diretor técnico



SAGOLA



an Elcometer company



## Index

Originalversion auf Spanisch

# HANDBUCH FÜR BETRIEB UND WARTUNG INHALT

1	Achtung	s. 58
2	Einleitung	s. 58
3	Technische Daten	s. 58
4	Bestandteile	s. 58
5	Hinweise	s. 59
6	Empfehlungen	s. 59
7	Funktionsbeschreibung des Gerätes	s. 60
8	Inbetriebnahme	s. 60
9	Sets Ausgüsse	s. 62
10	Wartung	s. 64
11	Zerlegung	s. 65
12	Reinigung	s. 66
13	Schmierung	s. 68
14	Gesundheit und Sicherheit	s. 68
15	Hinweise	s. 71
16	Garantiebedingungen	s. 71
17	Entsorgung	s. 71
18	Störungstabelle	s. 72
19	Konformitätserklärung	s. 73





## 01. Achtung



Vor Inbetriebnahme des Gerätes ist das Handbuch vollständig und eingehend zu lesen, beachten und einzuhalten.

Das Handbuch ist an einem sicheren und allen Benutzern des Gerätes zugänglichen Ort aufzubewahren.

Das Gerät darf nur von sachkundigen Personen in Betrieb genommen und benutzt werden, die in die Funktionsweise des Gerätes eingewiesen wurden. Das Gerät darf ausschließlich zu den vorgesehenen Zwecken verwendet werden.

Des Weiteren sind die Vorschriften zur Unfallverhütung, die Arbeitsplatzbestimmungen und Arbeitsvorschriften sowie die geltenden Gesetze und Beschränkungen zu beachten.

Das SAGOLA-Logo und andere hier im Inhalt erwähnte SAGOLA-Produkte sind entweder registrierte Warenzeichen oder Warenzeichen des Unternehmens **SAGOLA S.A.U.**

## 02. Einleitung

Das Gerät, das Sie besitzen, gehört zur Familie der **Geräte, die Produkte mit sehr hohem Druck durch eine Pistole spritzen**, wodurch ein **hoher Grad an Produktübertragung und eine hohe Qualität des Finishes** zusammen mit einem **geringen Verschmutzungsgrad** erreicht wird.

Aufbau:

- Airless-Spritzpistole
- Verpackung
- Filter



## 03. Technische Daten

**Max. Betriebsdruck:** 250 bar (3.626 psi)

**Abmessungen:** 130 x 235 mm. (5,12 x 9,25") **Gewicht:** 530 g. (1,17 lbs)

**Produkteingang:** 1/4" GAS B.S.P. Drehgelenk

**Produktausgang:** 3,20 mm. (0,13") (Verteilerkopf)

**Medienberührte Teile:** Edelstahl, Nylon, Aluminium, Viton, Wolframkarbid und Kupfer.

**Rango de temperatura operativa de 0 - 60°C (32 - 140°F)**

**EU richtlinie - konformität**

**2014/34/CE**

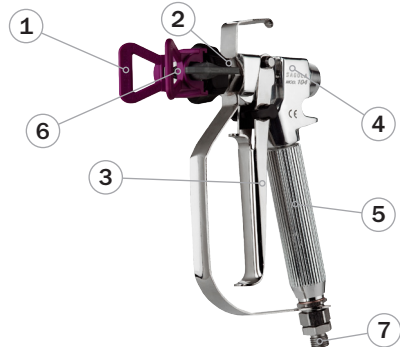
**Explosionsgefährdeten Bereichen (Atex)**

**CE Ex II 2G x (\*)**

(\*) Nicht-elektrische Spritzpistole, in Gebieten mit Explosionsgefahr (ATEX) Den Anschlüssen müssen geerdet und/oder Zuführschläuche mit technischen Funktion, antistatisch.

## 04. Bestandteile

- 1 Düsenschutz
- 2 Diffusorkopf
- 3 Auslöser
- 4 Nadel
- 5 Pistolenfilter
- 6 Schwenkbare Düse
- 7 Produkteingabe



## 05. Hinweise

Vergewissern Sie sich vor Inbetriebnahme und insbesondere nach jeder Reinigung und/oder Reparatur, dass die **Bestandteile** der Pistole **fest angezogen sind** und die **Druckluft** und/oder **Produktschläuche** dicht **sind** (ohne Luftleckagen). Defekte Teile austauschen oder entsprechend reparieren.

Die Pistole ist aufgrund der Bauweise und der **Einfachheit** des Mechanismus' einfach zu bedienen. Für die Benutzung der Pistole **ist keine spezifische Ausbildung erforderlich**. Verwenden Sie die Pistole unter Berücksichtigung der **Bedienungs-, Wartungs- und Sicherheitshinweise** des vorliegenden Handbuchs und führen Sie die **passende Anwendung** durch, um die gewünschte Qualität des Endproduktes zu erzielen.

Wir empfehlen, die Pistole **vor Inbetriebnahme zu reinigen**, da sie Funktionsprüfungen unterzogen wird und vor dem Verpacken behandelt wird, wodurch Rückstände entstehen können. **Wenden Sie Verdünnungsmittel an**, um diese zu entfernen. Entfernen Sie durch die Montage verursachte Fettrückstände.

Vergewissern Sie sich, dass die Produkte, die angewendet werden sollen, **chemisch kompatibel sind mit den Bestandteilen**, mit denen sie in **Berührung kommen** (Aluminium, Edelstahl, Polyamid, Wolframcarbid, PTFE und KFM).

Verwenden Sie keine korrodierenden oder Abrasivprodukte.

Die Pistole verfügt über eine **lange Lebensdauer** und kann mit den meisten handelsüblichen Produkten eingesetzt werden. **Die Verwendung der Pistole mit hochgradig aggressiven Produkten verkürzt die Wartungs- und Austauschintervalle drastisch**. Bei Anwendung von **Spezialprodukten** wenden Sie sich bitte an **SAGOLA S.A.U.**



Lesen Sie aufmerksam alle **Daten, Anweisungen und Sicherheitsmaßnahmen des Herstellers** der von Ihnen verwendeten Produkte durch und befolgen Sie diese (Spritzmaterial, Verdünnungsmittel, usw.), da diese **chemische Reaktionen, Brände und/oder Explosionen auslösen können** oder es sich bei diesen um **Gift-, Reizstoffe oder schädliche Stoffe** handeln kann, die in jedem Falle die **Gesundheit und Unversehrtheit des Benutzers und der Personen in dessen Umkreis gefährden** (siehe Abschnitt Gesundheit und Sicherheit).

Beim **Mischen, Vorbereiten und Filtern** des Produktes, das verwendet werden soll, sicherstellen, dass den Anweisungen des Herstellers Folge geleistet wird und dass kein Fremdkörper. Bei Zweifeln hinsichtlich der Reinheit des Produktes, dessen Zusammensetzung usw., setzen Sie sich mit Ihrem Lieferanten in Verbindung.

**Viskosität des Produktes**, das angewendet werden soll, mithilfe des Viskosimeter-Sets von SAGOLA, Bestellnummer - 56418001, überprüfen.



## 06. Empfehlungen

**Kleinstmöglichen Zerstäubungsdruck** in der Düse, mit dem das gewünschte Endergebnis erreicht werden kann, verwenden. Nicht bei allen Produkten ist der maximale Druck für eine korrekte Zerstäubung nötig. Bei Verwendung eines geringeren Drucks wird weniger Druckluft verbraucht und die Ergiebigkeit des Produktes weiter erhöht.

**Achten Sie besonders auf die Spritzgeschwindigkeit**. Ist die Spritzgeschwindigkeit gering, kann die Dicke der aufgetragenen Schicht größer sein als erwünscht, und umgekehrt.



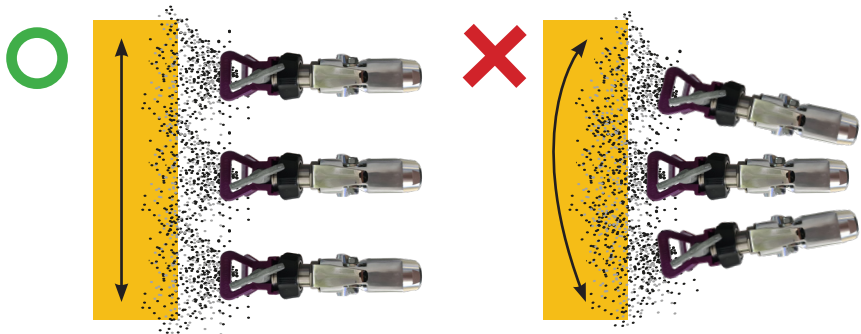
Kontrollieren Sie den Anwendungsabstand.



Hängt das Produkt nach unten, liegt dies daran, dass die anzuwendende Produktmenge im Vergleich zum verwendeten Luftdruck zu hoch ist, die Viskosität nicht passend oder die Spritzgeschwindigkeit nicht korrekt ist. **Verringern Sie die Produktmenge, passen Sie die Viskosität des Produktes an oder erhöhen Sie die Auftragungsgeschwindigkeit**, bis das gewünschte Ergebnis erreicht wird.

Der Düsenstrahl (Düsenkaliber) hängt von der verwendeten Luftdüse ab. Sollten Sie Düsen für andere Anwendungen benötigen, setzen Sie sich mit dem Technischen Support von SAGOLA S.A.U. in Verbindung.

Tragen Sie das Produkt senkrecht auf das Teil auf.



## 7. Funktionsbeschreibung des Gerätes

Die SAGOLA Pistole Modell PSAM 104 ist für die Anwendung mit verdünnten Stoffen konzipiert, die herkömmlicherweise in den Bereichen der Holz- und Kunststoffindustrie, usw. Verwendung finden.

Die PSAM 104 ist eine Hochdruckpistole, die das sogenannte Airless-Sprühsystem ohne Luft verwendet

Pistole für alle Arten von sprühbaren Produkten mit niedriger, mittlerer und hoher Viskosität empfohlen.

## 8. Inbetriebnahme

### 8.1. Installation und Betrieb

#### WIE MAN DIE PISTOLEN SICHERUNG BENUTZT?

1.- Zum Einstellen der Pistolensicherung, ziehen Sie den **Pistolensabzug nach vorne** und drehen Sie den **Griff bis zum Anschlag am Pistolenkörper**. Prüfen Sie, ob der Abzug verriegelt ist.



2.- Um die Sicherung der Waffe zu lösen, ziehen Sie den Abzug der Waffe nach vorne und drehen Sie den Griff bis zum Anschlag am Abzug selbst.



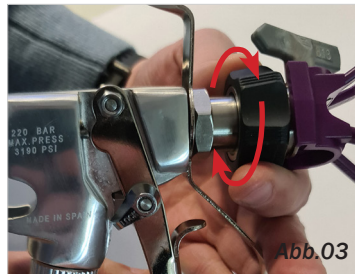
## WIE MAN DIE SPRITZPISTOLE VERWENDET?

- 1.- Einen **Materialschlauch** (mit Erdungsdraht) an den Pistoleneingang anschließen.
- 2.- Starten Sie die Pumpe, **ohne die Düse zu installieren**. **Reinigen Sie die Pumpe und die Pistole** gemäß der Gebrauchsanweisung.
- 3.- Entfernen Sie das zur **Reinigung** der Pumpe verwendete **Produkt**. **Befüllen Sie das Gerät mit dem zu applizierenden Produkt** gemäß der Bedienungsanleitung der Pumpe.
- 4.- **Schrauben Sie die Schutzvorrichtung und die Mutter ab**.
- 5.- Die **Sprühdüse** und die **Dichtung** **zusammen** mit der **Mutter** und der **Schutzkappe anbringen**. Die Baugruppe fest verriegeln.
- 6.- Die **Pumpe in Betrieb nehmen**. Stellen Sie den **Druck** ein, bis die **Flüssigkeit** vollständig **zerstäubt** ist. **Verwenden Sie den niedrigsten erforderlichen Druck**. Ein **höherer Druck** führt zu **übermäßigem Materialverlust** und **vorzeitigem Verschleiß von Düse und Dichtungssitz**. Wenn eine **höhere Durchflussmenge** erforderlich ist, verwenden Sie eine **Düse mit einer höheren Durchflussmenge**. Gelingt es nicht, das Produkt richtig zu versprühen, muss der Düsenabstand verringert werden, bis die richtige Düse gefunden ist, um eine angemessene Schichtdicke und eine optimale Zerstäubung zu erzielen.
- 7.- **Betätigen Sie den Abzug** so, dass er ganz geöffnet oder ganz geschlossen ist. Halten Sie die Spritzpistole in einem Abstand von **200-300 Millimetern zur Arbeitsfläche**. Bewegen Sie die Spritzpistole **senkrecht zur Arbeitsfläche**, mit angemessener Geschwindigkeit, und überlappen Sie die Durchgänge

## EINSTELLEN DES SPRÜHSTRAHLS

Um den **Sprühstrahl richtig einzustellen**, führen Sie die folgenden Schritte aus:

- 1.- Befolgen Sie das in **Abschnitt 8.2** beschriebene **Dekompressionsverfahren**.
- 2.- **Lösen Sie die Mutter der Düsenhalterung** (Abbildung 3). **Drehen Sie den Düsenschutz** und bringen Sie die Rille in eine **horizontale Position**, um einen **horizontalen Ventilator** zu erhalten, oder bringen Sie die Rille in eine **vertikale Position**, um einen **vertikalen Ventilator** zu erhalten.



## 8.2. Dekompressionsverfahren

Um die Gefahr schwerer Körperverletzungen, einschließlich Produktinjektionen oder Verletzungen durch bewegliche Teile oder Stromschläge, zu verringern, **befolgen Sie die nachstehenden Anweisungen, wenn das System angehalten wird, während der Montage, der Reinigung oder des Düsenwechsels und wenn das Spritzen eingestellt wird**.

- 1.- **Bringen Sie die Pistolensicherung** (Abb.2).
- 2.- **Betätigen Sie den Druckregler** (elektrische Maschinen), bis er sich in der Mindeststellung befindet (Linksdrehung). **Schließen Sie bei pneumatischen Geräten den Lufteinlasshahn zur Pumpe** und **betätigen Sie dann den Druckregler** für den Lufteinlass zur Pumpe, bis er sich in der Mindeststellung befindet (Linksdrehung).
- 3.- **Entfernen Sie das Waffenschloss** (Abb.1). Halten Sie ein Metallteil der Pistole (Pistolenschutz) fest an die Wand eines ordnungsgemäß geerdeten Metalleimers und betätigen Sie den Abzug, um das Produkt zu spülen (richten Sie den Strahl gegen die Wand des Eimers).
- 4.- **Das Sicherheitsschloss der Waffe anbringen**.
- 5.- Stellen Sie den **Motorschalter** (elektrische Ausrüstung) in die **Position "0"** (aus).



6.- Trennen Sie das Stromversorgungskabel ab (elektrische Versionen).

7.- Öffnen Sie das Entlüftungsventil und stellen Sie einen Behälter bereit, um das Produkt auszugießen. Lassen Sie das Ventil offen, bis Sie wieder spritzen wollen.

Wenn Sie vermuten, dass die Düse oder der Schlauch vollständig verstopft ist oder der Druck nach dem oben beschriebenen Verfahren nicht vollständig beseitigt wurde, lösen Sie SEHR SANFT den Schlauchanschluss, um den Druck allmählich zu verringern, und öffnen Sie ihn dann vollständig. Reinigen Sie dann die Düse oder den Schlauch.

## 9. Düsentabelle

### 9.1. Airless-Dralldüsen

Diese Düsen werden durch die Produktdurchlassöffnung und den entwickelten Ventilator definiert. Je nach dem zu versprühenden Produkt und der Arbeitsfläche werden die geeignete Neigung und das geeignete Gebläse gewählt. Jede Düse hat eine bestimmte Neigung und einen bestimmten Ventilator.



Anwendung	Beschreibung (Dreh Sd V)	Auslassloch (Zoll/mm.)	Spritz winkel	Fächerbreite bei 30 cm.	Wasser fluss bei 100 bar	Pistolen filter	
Lacke und Acrylfarben und Kunststoffe, Öle, Formtrennmittel	07 / 20	0,007"/0,18	20°	100-150 mm. (4-6")	0,18 L/min.	ROT	
	07 / 40	0,007"/0,18	40°	200-250 mm. (8-10")			
	07 / 50	0,007"/0,18	50°	250-300 mm. (10-12")	0,25 L/min.	ROT	
	09 / 20	0,009"/0,23	20°	100-150 mm. (4-6")			
	09 / 40	0,009"/0,23	40°	200-250 mm. (8-10")			
Kunststofffarben auf Harzbasis, PVC-Farben	09 / 60	0,009"/0,23	60°	300-355 mm. (12-14")	0,37 L/min.	ROT	
	11 / 20	0,011"/0,28	20°	100-150 mm. (4-6")			
	11 / 40	0,011"/0,28	40°	200-250 mm. (8-10")			
Lacke, Kunststofffarben, Grundierungen, Kitt	11 / 60	0,011"/0,28	60°	300-355 mm. (12-14")	0,57 L/min.	ROT	
	13 / 20	0,013"/0,33	20°	100-150 mm. (4-6")			
Füllmaterialien, Kunststofffarben	13 / 40	0,013"/0,33	40°	200-250 mm. (8-10")	0,72 L/min.	GELB	
	13 / 80	0,013"/0,33	80°	405-457 mm. (16-18")			
	15 / 20	0,015"/0,38	20°	100-150 mm. (4-6")			
Rostschutzfarbe, Kunststofffarben Primer	15 / 40	0,015"/0,38	40°	200-250 mm. (8-10")	0,98 L/min.	GELB	
	15 / 80	0,015"/0,38	80°	405-457 mm. (16-18")			
	17 / 20	0,017"/0,43	20°	100-150 mm. (4-6")	1,10 L/min.	GELB	
	17 / 40	0,017"/0,43	40°	200-250 mm. (8-10")			
	17 / 60	0,017"/0,43	60°	300-355 mm. (12-14")			
	Feuerschutz Primer	17 / 80	0,017"/0,43	80°	405-457 mm. (16-18")	1,30 L/min.	WEISS
		18 / 20	0,018"/0,45	20°	100-150 mm. (4-6")		
		18 / 40	0,018"/0,45	40°	200-250 mm. (8-10")	1,52 L/min.	WEISS
		18 / 60	0,018"/0,45	60°	300-355 mm. (12-14")		
		19 / 20	0,019"/0,48	20°	100-150 mm. (4-6")		
19 / 40		0,019"/0,48	40°	200-250 mm. (8-10")			
19 / 60		0,019"/0,48	60°	300-355 mm. (12-14")			
Innen- und Außenbeschichtung	19 / 80	0,019"/0,48	80°	405-457 mm. (16-18")	1,83 L/min.	WEISS	
	21 / 20	0,021"/0,53	20°	100-150 mm. (4-6")			
	21 / 40	0,021"/0,53	40°	200-250 mm. (8-10")			
	21 / 60	0,021"/0,53	60°	300-355 mm. (12-14")			
Innen- und Außenbeschichtung	21 / 80	0,021"/0,53	80°	405-457 mm. (16-18")	1,83 L/min.	WEISS	
	23 / 20	0,023"/0,58	20°	100-150 mm. (4-6")			
	23 / 40	0,023"/0,58	40°	200-250 mm. (8-10")			
	23 / 60	0,023"/0,58	60°	300-355 mm. (12-14")			
Innen- und Außenbeschichtung	23 / 80	0,023"/0,58	80°	405-457 mm. (16-18")			

Die Fächergröße ist ein Richtwert und variiert je nach Viskosität und Druck, mit dem wir sprühen. Andere Schritte und Winkel verfügbar. Konsultieren.



Anwendung	Beschreibung (Dreh Sd V)	Auslassloch (Zoll/mm.)	Spritz winkel	Fächerbreite bei 30 cm.	Wasser fluss bei 100 bar	Pistolen filter
Dichte Materialien, Korrosionsschutz, Kitt	25 / 20	0,025"/0,63	20°	100-150 mm. (4-6")	2,13 L/min.	WEISS
	25 / 40	0,025"/0,63	40°	200-250 mm. (8-10")		
	25 / 60	0,025"/0,63	60°	300-355 mm. (12-14")		
	25 / 80	0,025"/0,63	80°	405-457 mm. (16-18")	2,50 L/min.	WEISS
	27 / 20	0,027"/0,68	20°	100-150 mm. (4-6")		
	27 / 60	0,027"/0,68	60°	200-250 mm. (8-10")		
	27 / 80	0,027"/0,68	80°	300-355 mm. (12-14")	3,42 L/min.	WEISS
	31 / 40	0,031"/0,78	40°	200-250 mm. (8-10")		
	31 / 60	0,031"/0,78	60°	300-355 mm. (12-14")		
	31 / 80	0,031"/0,78	80°	405-457 mm. (16-18")	4,30 L/min.	WEISS
	35 / 20	0,035"/0,89	20°	100-150 mm. (4-6")		
	35 / 40	0,035"/0,89	40°	200-250 mm. (8-10")		
35 / 60	0,035"/0,89	60°	300-355 mm. (12-14")			

Die **Fächergröße** ist ein Richtwert und variiert je nach Viskosität und Druck, mit dem wir sprühen. Andere Schritte und Winkel verfügbar. Konsultieren.

## 9.2. Feststehende Düsen

Diese Düsen werden durch die Produktdurchflussöffnung und den entwickelten Ventilator definiert. Je nach dem zu versprühenden Produkt und der Arbeitsfläche werden die geeignete Neigung und das geeignete Gebläse gewählt. Jede Düse hat eine bestimmte Neigung und einen bestimmten Ventilator.



Nachstehend finden Sie eine **Tabelle** mit den **Durchflussmengen**, die von den festen Düsen **bei bestimmten Drücken** verdrängt werden. Der Fächer, den diese Düsen in einem Abstand von 30 Zentimetern von der aufzutragenden Oberfläche entwickeln, wird ebenfalls detailliert dargestellt.

Die erhaltene **Fächerbreite** basiert auf einer Farbe mit einer **Viskosität von 20 Sekunden** von **FORD Nr.4 cup**, bei einem **Druck von 1.12 Kg/cm<sup>2</sup>**.



Anwendung	Beschreibung (feste)	Auslassloch (Zoll/mm.)	Spritz winkel	Fächerbreite bei 30 cm.	Wasser fluss bei 100 bar	Pistolen filter
Emaile u Acrylfarben und Kunststoffe, Öle, Trennmittel, Kunststofffarben auf Harzbasis, PVC-Farben	09 / 20	0,009"/0,23	20°	100-150 mm. (4-6")	0,25 L/min.	ROT
	09 / 40	0,009"/0,23	40°	200-250 mm. (8-10")		
	09 / 60	0,009"/0,23	60°	300-355 mm. (12-14")		
	11 / 40	0,011"/0,28	40°	200-250 mm. (8-10")	0,37 L/min.	ROT
	11 / 60	0,011"/0,28	60°	300-355 mm. (12-14")		
Emaile, Kunststofffarben, Grundierungen, Füller	13 / 20	0,013"/0,33	20°	100-150 mm. (4-6")	0,57 L/min.	ROT
	13 / 40	0,013"/0,33	40°	200-250 mm. (8-10")		
	13 / 60	0,013"/0,33	60°	300-355 mm. (12-14")		
	13 / 80	0,013"/0,33	80°	405-457 mm. (16-18")	0,72 L/min.	GELB
	15 / 20	0,015"/0,38	20°	100-150 mm. (4-6")		
	15 / 40	0,015"/0,38	40°	200-250 mm. (8-10")		
	15 / 50	0,015"/0,38	50°	250-300 mm. (10-12")		
	15 / 60	0,015"/0,38	60°	300-355 mm. (12-14")		
	15 / 80	0,015"/0,38	80°	405-457 mm. (16-18")		
Rostschutzfarbe, Kunststofffarben Primer Feuerschutz	17 / 100	0,017"/0,43	100°	508-558 mm. (20-22")	0,98 L/min.	GELB
	18 / 40	0,018"/0,46	40°	200-250 mm. (8-10")	1,10 L/min.	
	18 / 60	0,018"/0,46	60°	300-355 mm. (12-14")		
	18 / 80	0,018"/0,46	80°	405-457 mm. (16-18")		
	18 / 90	0,018"/0,46	90°	457-508 mm. (18-20")	1,52 L/min.	
	21 / 40	0,021"/0,53	40°	200-250 mm. (8-10")		

Die **Fächergröße** ist ein Richtwert und variiert je nach Viskosität und Druck, mit dem wir sprühen. Andere Schritte und Winkel verfügbar. Konsultieren.



## 10. Wartung

Trennen Sie das Gerät zur Wartung, **Reparatur oder Reinigung vorher vom Produktschlauch.**

**Wenden Sie bei der Wartung und Reinigung des Geräts keine übermäßige Kraft oder ungeeignete Werkzeuge an.** In manchen Fällen müssen die Reparaturen mit Spezialwerkzeugen durchgeführt werden.

In diesem Fall wenden Sie sich bitte an den SAGOLA-Kundendienst. Eingriffe in das Produkt durch nicht autorisiertes Personal führen zum Erlöschen der Produktgarantie.

Es ist wichtig, die Geräte regelmäßig zu überprüfen, um den Zustand ihrer Komponenten zu kontrollieren und sie zu ersetzen, wenn sie nicht in einwandfreiem Zustand sind.



**UM DIE BESTMÖGLICHEN ERGEBNISSE ZU ERZIELEN, SOLLTEN SIE IMMER ORIGINALERSATZTEILE VERWENDEN. SIE GEWÄHRLEISTEN VOLLSTÄNDIGE AUSTAUSCHBARKEIT, SICHERHEIT UND PERFEKTE FUNKTION.**



**Überprüfen Sie die korrekte Funktion der Sicherheitsvorrichtung der Pistole, bevor Sie die Pistole benutzen.**



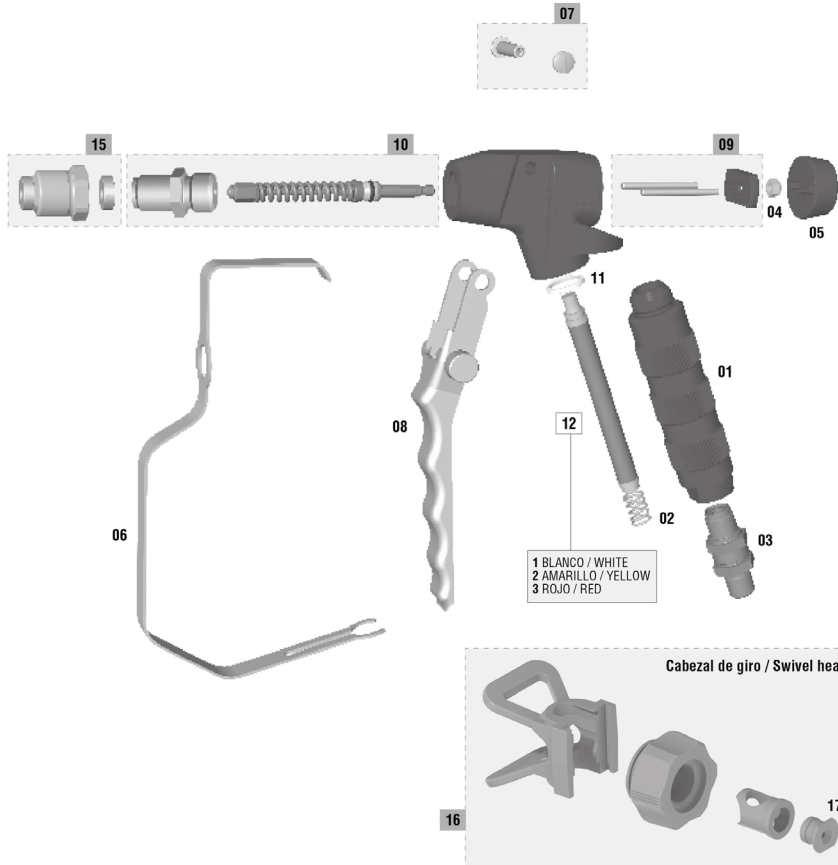
# 11. Zerlegung

PSAM 104



Diese Zeichnung ist nicht die Stückliste.

edición 11



(\*) min. 5 u.

Nº	Código	Ud.	Nº	Código	Ud.	Nº	Código	Ud.	Nº	Código	Ud.	Nº	Código	Ud.
01	52710909	1	05	51910015	1	09	56418464	1	12/2	30010009	1	17	84260106	1
02	54710279	1	06	55610003	1	10	56418230	1	12/3	30010010	1			
03	56414919	1	07	56418465	1	11	54210273	1	15	49000353	1			
04	87460703	1	08	53910103	1	12/1	30010008	1	16	81461101	1			



## 12. Reinigung

Die Spritzpistole muss nach Beendigung der Arbeiten mit dem entsprechenden Verdünnner gereinigt werden, um alle Produktreste zu entfernen.

Betätigen Sie die Mechanismen und sprühen Sie den Verdünnner, bis der Auftrag sauber ist. Wiederholen Sie den Vorgang so oft wie nötig. Reinigen Sie die Spritzpistole von den Resten des aufgetragenen Produkts mit einem in Verdünnung getränkten Tuch.

Halten Sie die Luftdichtungsbereiche sauber von Anhaftungen und Fremdkörpern.

Die Luftdüse ist ein Präzisionselement. Jegliche Verformung, insbesondere an den Auslassöffnungen, kann die Funktion beeinträchtigen und zu einer mangelhaften und falschen Qualität des Sprühstrahls führen. Tauchen Sie die Düse gegebenenfalls in Verdünnner ein, um Produkt- oder Schmutzreste aufzuweichen. Nach dem Erweichen die Düse mit Druckluft ausblasen, bis das Produkt und die Verdünnnerreste entfernt sind.

Sollte es notwendig sein, die Düse zu demontieren, gehen Sie dabei mit einem weichen und geeigneten Gegenstand äußerst vorsichtig vor und vermeiden Sie Spuren oder Kratzer.

### 12.1. Reinigung der Spritzpistole

Wenn Sie ein Reinigungshandbuch haben, das mit dem Sprüherät geliefert wurde, sollten Sie dieses Verfahren anwenden.

Reinigen Sie immer die Pumpe, die Pistole und das Zubehör, bevor die Spritzflüssigkeit darin aushärtet.



Antes de proceder a desmontar o limpiar cualquier elemento de la pistola, asegurarse de que no exista presión en su interior.

- 1.- Entleeren Sie das Gerät von dem versprühten Produkt.
- 2.- Befolgen Sie das **Dekompressionsverfahren** in Abschnitt 8.2.
- 3.- Entfernen Sie den Düsenschutz und die Sprühdüse (Abbildung 4). In einen Kanister mit Reinigungsmittel geben.
- 4.- Einen gut geerdeten Eimer mit Reinigungsmittel in die Pumpenaufnahme stellen.
- 5.- Starten Sie die Pumpe mit einem möglichst niedrigen Druck.
- 6.- Die Pistole fest gegen eine Seite des ordnungsgemäß geerdeten Metalleimers für Lösungsmittel halten. Legen Sie den Handschutz der Pistole gegen die Seite des Eimers.
- 7.- Entfernen Sie die Pistolensicherung und ziehen Sie den Abzug der Pistole, wobei Sie die Pistole gegen die Seite des Eimers richten. Lassen Sie das Produkt zirkulieren, bis die Reinigung abgeschlossen ist.



Ersetzen Sie das Reinigungsmittel so oft wie nötig, um eine korrekte Reinigung zu gewährleisten.



Abb.04



Abb.05

### 12.2. Reinigung des Pistolenfilters

- 1.- Befolgen Sie das **Dekompressionsverfahren** in Abschnitt 8.2.
- 2.- Lösen Sie den Handschutz (Abb.05).
- 3.- Schrauben Sie den Pistolengriff von seinem Gehäuse ab (Abb.06).
- 4.- Entfernen Sie den Filter. Helfen Sie sich ggf. mit dem Handschutz. Reinigen Sie es mit dem entsprechenden Lösungsmittel.
- 5.- Den Filter im Inneren des Pistolengriffs austauschen. Hinweis: Bringen Sie die Feder und den Filter in die richtige Position.
- 6.- Auf das Gewinde des Rohrs Fett auftragen. Auf die Waffe montieren.
- Hinweis: Vergewissern Sie sich vorher, dass die Griffdichtung (Nr.11 - Zerlegung) an ihrem Platz ist.
- 7.- Bringen Sie den Handschutz in seine Ausgangsposition.



Abb.06

### 12.3. Beseitigung einer Verstopfung

Wenn die Sprühdüse während der Anwendung verstopft wird, stellen Sie das Sprühen sofort ein. Bringen Sie den Sicherheitsverschluss wieder an der Spritzpistole an. Gehen Sie dann nach dem folgenden Verfahren vor:

#### Feste Düse



- 1.- Montieren Sie das Sicherheitsschloss der Waffe. Öffnen Sie das Dekompressionsventil des Geräts.
- 2.- Düsenschutz und Düsenmutter entfernen.
- 3.- Entfernen Sie die Sprühdüse.
- 4.- Entfernen Sie die Verstopfung, indem Sie Luft durch den vorderen Teil der Sprühdüse blasen. Sollte dies nicht ausreichen, reinigen Sie die Sprühdüse mit einem geeigneten Reinigungsmittel und verwenden Sie eine geeignete Düsenreinigungssonde.



Verwenden Sie zur Reinigung der Düse keine metallischen oder scharfen Gegenstände.

#### Schwenkbare Düse



- 1.- Das Sicherheitsschloss der Waffe anbringen.
- 2.- Drehen Sie den Griff um 180°.
- 3.- Entfernen Sie den Sicherheitsverschluss von der Waffe. Drücken Sie den Abzug der Pistole in einem geerdeten Metalleimer und richten Sie sie gegen die Wände des Eimers, um das Hindernis zu entfernen. Lassen Sie den Abzug der Waffe los.



Der Metalleimer zum Auffangen des Produkts muss korrekt geerdet sein.

- 4.- Die Sicherung der Waffe wieder anbringen. Drehen Sie den Griff (Abb.07) erneut um 180° in die Sprühposition.
- 5.- Wenn die Verstopfung weiterhin besteht, die Pistolensicherung auswechseln. Öffnen Sie das Dekompressionsventil des Geräts.
- 6.- Lösen Sie die Mutter, die die Düse hält. Entfernen Sie die Sprühdüse.
- 7.- Entfernen Sie die Verstopfung, indem Sie Luft durch den vorderen Teil der Sprühdüse blasen. Sollte dies nicht ausreichen, reinigen Sie die Sprühdüse mit einem geeigneten Reinigungsmittel und verwenden Sie eine geeignete Düsenreinigungssonde.



Abb.07



## 13. Schmierung

Gebrauch und Reinigung greifen die Schmierung der Pistole an. Um die Funktionstüchtigkeit der Pistole zu gewährleisten, sind **Regler- und Befestigungsgewinde, Reibungszonen, usw. einzufetten**, insbesondere nach jeder Reinigung und besonders sorgfältig nach einer maschinellen Reinigung. **Bewegliche Teile nach der Reinigung leicht einfetten.**

**Wir empfehlen, leichtes Fett, wie zum Beispiel SAE 10, oder natürliches Fett oder Vaseline zu verwenden.**

Vergewissern Sie sich, dass der **verwendete Schmierstoff keine Bestandteile enthält, welche die Zerstäubungsqualität beeinträchtigen könnten** (Silikon, usw.).



## 14. Gesundheit und Sicherheit

### 14.1. Allgemeine Sicherheit



Zur Durchführung von Wartungs-, Reparatur- oder Reinigungsarbeiten ist das Gerät vorher von der Produktversorgung zu trennen.



In dieser **Anlage** wird das Produkt mit **sehr hohem Druck** behandelt. Der aus der Pistole austretende Strahl, undichte Stellen oder gerissene Bauteile können dazu führen, dass das Produkt unter Druck durch die Haut gespritzt wird, was, wenn es in den Körper eindringt, schwere Verletzungen verursacht, die bis zur Amputation führen können. Auch Produktspritzer oder Spritzer in die Augen können schwere Schäden verursachen.

Richten Sie die Waffe **NIEMALS** auf eine Person oder auf sich selbst.

Greifen Sie **NIEMALS** mit der Hand oder den Fingern in die Düse.

Versuchen Sie **NIEMALS**, die Pistole während der Spülung zu entfernen, da es sich NICHT um ein pneumatisches System handelt.

Befolgen Sie **IMMER** das unten beschriebene Dekompressionsverfahren, bevor Sie die Düse reinigen oder zerlegen oder irgendein Teil der Pistole warten.

Versuchen Sie **NIEMALS**, den Strahl oder ein Leck mit der Hand oder einem Körperteil zu stoppen. Vergewissern Sie sich vor jedem Gebrauch, dass die Sicherheitsvorrichtungen des Geräts einwandfrei funktionieren.

Vergewissern Sie sich vor jedem Gebrauch, dass die Sicherheitsvorrichtungen der Pistole richtig funktionieren. Entfernen oder modifizieren Sie keine Teile des Geräts, da dies zu Fehlfunktionen und Verletzungsgefahr führen kann.

### Medizinischer Alarm bei Verletzungen durch Airless-Spray

Wenn Sie den Eindruck haben, dass Sie einen Spritzer des Produkts auf Ihre Haut bekommen haben, suchen Sie sofort ärztliche Hilfe auf. **NICHT ALS EINFACHEN SCHNITT BEHANDELN.** Sagen Sie dem Arzt genau, welche Flüssigkeit injiziert wurde.

**Hinweis für Ärzte:** Eine Injektion in die Haut ist eine traumatische Verletzung. Es ist wichtig, die Wunde so schnell wie möglich chirurgisch zu behandeln. Verzögern Sie die Behandlung nicht, um die Toxizität zu untersuchen. Bei einigen Produkten besteht die Gefahr der Toxizität, wenn sie direkt in den Blutkreislauf injiziert werden.

### Sicherheitssysteme für Spritzpistolen

Vergewissern Sie sich vor dem Gebrauch, dass die Sicherheitssysteme der Spritzpistole einwandfrei funktionieren. Entfernen oder verändern Sie keine Teile der Spritzpistole; dies könnte zu Fehlfunktionen führen und schwere Körperverletzungen verursachen.

### Abzugssperre

Wenn Sie mit dem Spritzen aufhören, auch nur für kurze Zeit, müssen Sie immer die Abzugssperre der Pistole betätigen, um die Pistole außer Betrieb zu setzen. Wenn die Abzugssperre nicht eingerastet ist, kann der Abzug versehentlich bewegt werden, insbesondere wenn die Waffe fallen gelassen wird.



### Sprühkopf

Der Diffusor der Pistole unterbricht den Strahl und verringert das Risiko einer Injektion, wenn die Düse nicht aufgesetzt ist. Um die Funktion des Diffusors zu überprüfen, führen Sie das Dekompressionsverfahren durch und entfernen dann die Düse.

Stellen Sie den Druck für die Pumpe auf den niedrigstmöglichen Wert ein. Richten Sie die Pistole auf einen geerdeten Metalleimer. Entfernen Sie den Bolzen der Waffe und ziehen Sie den Abzug. Der Strahl sollte instabil und verwirbelt sein. Wenn der Strahl regelmäßig austritt, tauschen Sie die Düse sofort aus.

### Düsenschutz

Lassen Sie während des Spritzens IMMER den Düsenschutz an der Spritzpistole angebracht. Der Schutz warnt Sie vor den Gefahren der Produktinjektion und trägt dazu bei, diese zu verringern, beseitigt aber nicht das Risiko, dass Sie versehentlich Ihre Finger oder andere Körperteile in die Nähe der Sprühspitze bringen.

### Abzugssperre

Lassen Sie beim Spritzen IMMER die Abzugssicherung an der Spritzpistole angebracht, um das Risiko zu verringern, dass die Pistole versehentlich ausgelöst wird, wenn sie fallen gelassen oder angestoßen wird.

### Sicherheitssysteme für Sprühdüsen

Beim Reinigen oder Wechseln von Sprühdüsen sind alle Vorsichtsmaßnahmen zu beachten. Wenn die Düse beim Spritzen verstopft, sofort die Sicherheitssperre der Pistole aktivieren. Befolgen Sie IMMER das Verfahren zur Druckentlastung und entfernen Sie dann die Sprühdüse, um sie zu reinigen.



**Entfernen Sie NIEMALS Produktreste in oder um die Sprühdüse, bevor der Druck nicht vollständig abgebaut und die Sicherheitsverriegelung angebracht wurde.**

## 14.2. Sicherheit der Schläuche

Ein unter hohem Druck stehendes Produkt, das durch Schläuche fließt, kann sehr gefährlich sein. Wenn ein Schlauch aufgrund von Verschleiß, Beschädigung oder unsachgemäßem Gebrauch undicht wird oder reißt, kann der aus dem Schlauch austretende Hochdruckstrahl eine Produktinjektion oder andere schwere Körperverletzungen sowie Sachschäden oder Beeinträchtigungen verursachen.

**ALLE PRODUKTSCHLÄUCHE MÜSSEN AN BEIDEN ENDEN MIT SCHUTZFEDERN VERSEHEN SEIN.** Schutzfedern verhindern, dass die Schläuche in der Nähe der Verbindungsstelle abknicken oder sich aufrollen, was zum Reißen des Schlauchs führen könnte.

**Ziehen Sie alle Verbindungen,** durch die das Produkt fließt, vor jedem Gebrauch fest. Unter hohem Druck stehendes Produkt kann dazu führen, dass ein loser Anschluss abspringt oder unter hohem Druck stehendes Produkt durch den Anschluss entweicht.

Verwenden Sie **NIEMALS** einen beschädigten Schlauch. Prüfen Sie vor jedem Gebrauch die gesamte Schlauchlänge auf Undichtigkeiten, Kratzer, Ausbeulungen in der Auskleidung, Beschädigungen oder lose Verbindungen. Sollte dies der Fall sein, tauschen Sie den Schlauch sofort aus. Versuchen Sie **NICHT**, den Hochdruckschlauch zu verwenden oder ihn mit Klebeband oder anderen Mitteln zu reparieren. Reparierte Schläuche dürfen kein Hochdruckprodukt enthalten.

**SCHLÄUCHE MIT SORGFALT BEHANDELN UND ENTSORGEN.** Ziehen Sie nicht an den Schläuchen, um das Gerät zu bewegen. Halten Sie den Schlauch von beweglichen Teilen und heißen Pumpen- und Motoroberflächen fern. Verwenden Sie keine Produkte oder Lösungsmittel, die mit der Innenauskleidung von Schlauch und Deckel unverträglich sind. Setzen Sie die SAGOLA-Schläuche **KEINEN** Temperaturen über 82°C oder unter -40°C aus.

### Elektrische Durchgängigkeit des Schlauches

Um die Erdung eines Sprühsystems aufrechtzuerhalten, ist eine ordnungsgemäße elektrische Durchgängigkeit des Schlauchs unerlässlich. Prüfen Sie den elektrischen Widerstand Ihrer Produktschläuche mindestens einmal pro Woche. Verwenden Sie ein Widerstandsmessgerät mit den für Ihren Schlauch geeigneten Eigenschaften, um den Widerstand zu messen. Wenn der Widerstand die empfohlenen Grenzwerte überschreitet, muss es sofort ausgetauscht werden. Ein nicht geerdeter oder nicht ordnungsgemäß geerdeter Schlauch kann das System gefährlich machen. Siehe auch **BRAND- UND EXPLOSIONSGEFAHREN.**



### 14.3. Brand und Explosionsgefahr



Das Aufsprühen, Waschen und Reinigen von Geräten mit **brennbaren Flüssigkeiten** an Orten mit kontinuierlicher Atmosphäre kann zu **Bränden oder Explosionen** führen.

Verwendung im Freien oder in sehr gut belüfteten Räumen. Erden Sie alle zu lackierenden Geräte, Schläuche, Behälter und Gegenstände.



**Vermeiden** Sie alle **potenziellen Zündquellen**, wie z. B. elektrostatische Aufladung durch eine Kunststoffhaube, offene Flammen wie Zündflammen, heiße Stellen (angezündete Zigaretten), Lichtbögen, die beim Anschließen oder Trennen der Stromversorgung oder der Ein- und Ausschaltkabel von Lampen oder Beleuchtungen entstehen.

Die Nichtbeachtung dieses Warnhinweises kann zu schweren Verletzungen oder zum Tod führen.

Die hohe Strömungsgeschwindigkeit des Produkts in der Pumpe und den Schläuchen erzeugt statische Elektrizität und kann zu Funkenbildung führen. Diese Funken können Lösemitteldämpfe und das aufgetragene Produkt, Staubpartikel und andere entflammbare Stoffe entzünden, unabhängig davon, ob sie in Innenräumen oder im Freien aufgetragen werden, und können zu Bränden oder Explosionen sowie zu schweren Verletzungen und Sachschäden führen.

Wenn statische Funken auftreten oder die geringste Entladung zu spüren ist, VERTEILUNG SOFORT STOPPEN. Halten Sie das System sofort an, bis das Problem erkannt und behoben wurde.



Um das Risiko statischer Elektrizität zu vermeiden, muss das Gerät gemäß dem Abschnitt **“Erdung”** geerdet werden.

#### Erdung

**Um Risiken durch statische Elektrizität zu vermeiden**, erden Sie das Spritzgerät und alle im Spritzbereich verwendeten oder befindlichen Spritzgeräte. **Prüfen** Sie die örtlichen **elektrischen Eigenschaften** auf detaillierte Erdungsanweisungen für das Gebiet und den Gerätetyp. **Prüfen** Sie die **Erdung** der gesamten Sprühanlage

- 1.- Elektrische Geräte: Schließen Sie den Stecker an eine ordnungsgemäß geerdete Steckdose an. Die Verlängerungskabel müssen 3-adrig und für den Verbrauch des Geräts richtig dimensioniert sein.
- 2.- Pneumatische Geräte: richtig erden.
- 3.- Produktschläuche; nur Schläuche mit einer Länge von höchstens 50 m verwenden, um die Kontinuität der Erdung zu gewährleisten. Siehe Elektrische Durchgängigkeit des Schlauchs.
- 4.- Spritzpistole: Der Anschluss an die Erde muss über einen ordnungsgemäß geerdeten Produktschlauch oder ein Spritzgerät erfolgen.
- 5.- Objekt malen. Gemäß den geltenden örtlichen Vorschriften.
- 6.- Produktbehälter: Gemäß den geltenden örtlichen Vorschriften.
- 7.- Alle beim Sprühen verwendeten Lösungsmittleimer entsprechend den geltenden örtlichen Vorschriften. Verwenden Sie nur Metalleimer, die leitfähig sind. Stellen Sie den Eimer nicht auf nicht leitende Oberflächen wie Papier oder Pappe, die den Erdschluss unterbrechen.
- 8.- Zur Aufrechterhaltung der Erdung bei der Reinigung oder Druckentlastung halten Sie den Metallteil der Pistole (Handschutz) immer fest gegen die Oberfläche des auf dem Boden stehenden Eimers und betätigen dann den Abzug der Pistole.

#### Sicherheit beim Sprühen

Verringern Sie das Risiko von Produkteinspritzung, statischer Funkenbildung oder Spritzern, indem Sie das unten beschriebene Sprühverfahren befolgen.



#### 14.4. Risiken durch bewegliche Teile

Bewegliche Teile können Finger oder andere Körperteile verletzen oder amputieren. Halten Sie Abstand zu beweglichen Teilen, wenn Sie die Spritzpistole starten oder bedienen. Führen Sie vor jeder Kontrolle oder jedem Eingriff an der Pistole die Dekompressionsprozedur in Abschnitt 8.2 durch, um zu verhindern, dass die Pistole versehentlich gestartet wird.

#### 15. Hinweise

Die Einhaltung der im vorliegenden Handbuch enthaltenen Hinweise ist für eine hohe Qualität der Zerstäubung und damit auch des Endprodukts unabdingbar. Bei Fragen wenden Sie sich bitte an den **Technischen Support von SAGOLA**.

#### 16. Garantiebedingungen

Bei der Fertigung dieses Gerätes wurde mit riguroser Präzision vorgegangen. Das Gerät wurde mehreren Werksprüfungen unterzogen.

**Wir leisten eine GARANTIE von 3 Jahren**, die mit dem Verkaufsdatum beginnt, welches der Verkäufer in dem dafür vorgesehenen Abschnitt einträgt und mit seinem Firmenstempel versieht. Nach Erhalt des Gerätes ist der Garantieschein auszufüllen und zur Validierung an den Hersteller zu senden.

**Die GARANTIE deckt alle Fabrikationsfehler ab.** Diese werden ohne Kosten für den Käufer behoben. Ausdrücklich ausgeschlossen sind Schäden, die durch unsachgemäße Verwendung des Gerätes, wie zum Beispiel falsche Anschlüsse, durch Fall o. Ä. verursachte Brüche, natürliche Abnutzung der Teile und im Allgemeinen jeglicher Fehler, der nicht auf die Fertigung des Gerätes zurückzuführen ist. **Die GARANTIE erlischt des Weiteren bei Fremdeingriffen an der Maschine durch Personen, die nicht unserem Technischen Support angehören.**

Diese **GARANTIE** deckt Vereinbarungen, die mit Personen außerhalb unseres Technischen Supports getroffen wurden, nicht ab.

Bei Störungen innerhalb der Garantiezeit fügen Sie dem Gerät das ausgefüllte Garantiezertifikat bei und reichen es beim Technischen Support in Ihrer Nähe ein oder kontaktieren Sie das Werk.

Weitergehende Ansprüche jeglicher Art gegenüber dem Lieferanten, insbesondere auf Schadensersatz, sind ausgeschlossen. Dies gilt auch für Schäden, die bei Beratung, Einarbeitung und Vorführung entstehen.

Garantieleistungen bewirken keine Verlängerung der Garantiezeit.

Technische Änderungen vorbehalten.



#### 17. Entsorgung



Zur **vollständigen ordnungsgemäßen Entsorgung der Pistole am Ende ihrer Nutzungsdauer** ist diese vollständig zu zerlegen und ihre Bestandteile sind zwecks Recycling in Metall und Kunststoff.



## 18. Störungstabelle

STÖRUNGEN	URSACHE	ABHILFE
<b>Zerstäubt nicht</b>	Kein Material vorhanden oder Druck unzureichend	Überprüfen und beheben
	Material zu dickflüssig	Verdünnen
	Produktregler geschlossen	Einstellen
	Leitungen verstopft	Einstellen
<b>Strahl intermittierend</b>	Materialmenge ungenügend	Material nachfüllen
	Material nicht gefiltert (Unreinheiten)	Filtern
	Gesättigter Produktfilter	Reinigen
<b>Strahl fehlerhaft</b> 	Boquilla de pulverización floja	Apretar la boquilla
	Obstrucciones o golpes en la boquilla	Revisar la boquilla
<b>Zerstäubung nicht korrekt</b> 	Verschmutzte Düse	Düse reinigen
	Falscher Luftdruck	Luftdruck entsprechend einstellen
	Materialmenge falsch	Menge entsprechend anpassen
	Falsche Viskosität	Viskosität anpassen
	Strahlöffnung	Einstellen
<b>Farbnadel schließt nicht entfernen</b>	Farbnadeldichtung Kopf verunreinigt	Nadel Reinigen und einfetten
	Nadelfeder beschädigt oder nicht auf Pistole montiert	Ersetzen oder montieren
	Produkt weist Fremdkörper auf	Filtern
<b>Leckage der Stopfbuchspackung</b>	Dichtung oder Stopfbuchse verschlissen	Ersetzen



## 19. Konformitätserklärung

**Hersteller:** SAGOLA, S.A.U.  
**Adresse:** Urartea, 6 • 01010 VITORIA-GASTEIZ (Álava) SPANIEN  
**Erklärt hiermit, dass das Produkt:** AIRLESS-PISTOLE  
**Marke:** SAGOLA  
**Producktlinie:** PSAM 104



### Konformitätserklärung CE

In Übereinstimmung mit den grundlegenden Sicherheitsanforderungen Bestimmungen über den Anhang der Richtlinie **2014/34/UE** und kann in explosionsgefährdeten Bereichen (ATEX).

Zur Erfüllung dieser Anforderungen erfüllen das Produkt den europäischen Normen:

- Maschinenrichtlinie (**2006/42/CE**) und deren Umsetzung im nationalen Gesetz **1644/2008**.
- **EN 1953:2013** - Spritz- und Sprühgeräte für Beschichtungsstoffe. Sicherheitsanforderungen.
- **UNE EN-1127-1:2012**
- Vorbeugung und Explosion schutz.
- Teil 1: Grundbegriffe und Methodik.

Diese entspricht auch den folgenden Verordnungen und Richtlinien:

**ATEX-Richtlinie (Richtlinie 2014/34/CE)**    **CE Ex II 2G T4 x**  
 Protection Level II 2G Geeignet für den Einsatz in Zone 1 und 2  
 "X"-Kennzeichnung. Das Gerät muss an Masse angeschlossen sein. Alle statischen Elektrizität wird durch Luft-Rohre (die Luftschläuche müssen "**STATISCH-FREI**") entladen)

### UNE EN ISO 80079-36:2017

- Nicht elektrische Geräte für den Einsatz in explosionsgefährdeten Bereichen eingesetzt.

Ausführliche technische Dokumentation und Service-Hinweise sind ist 10 Jahre verfügbar.

Vitoria-Gasteiz, den 01/02/2023

Unterzeichnet:

Enrique Sánchez Uriondo  
 Technischer Direktor



**SAGOLA** ®  
an Elcameter company



## Index

Version originale en Espagnol

# MODE D'EMPLOI ET DE MAINTENANCE DES APPAREILS DE RECOUVREMENT DES SURFACES



1	Préambule	page 76
2	Introduction	page 76
3	Données techniques	page 76
4	Composants	page 76
5	Avertissements	page 77
6	Conseils	page 77
7	Description du fonctionnement	page 78
8	Mise en marche	page 78
9	Tableau des buses	page 80
10	Entretien	page 82
11	Éclaté	page 83
12	Nettoyage	page 84
13	Graissage	page 86
14	Sécurité et santé	page 86
15	Observations	page 89
16	Conditions de la garantie	page 89
17	Élimination	page 89
18	Tableau des pannes éventuelles	page 90
19	Déclaration de conformité	page 91



## 01. Préambule



Avant de mettre l'appareil en marche, il convient de lire et de respecter la totalité des indications de ce manuel.

Celui-ci doit être conservé en lieu sûr et accessible à tous les usagers de l'appareil.

L'appareil doit être mis en marche et utilisé exclusivement par des personnes connaissant son fonctionnement, et uniquement aux fins pour lesquelles il a été conçu.

De même, les normes de préventions des accidents, les règlements et directives applicables au travail, ainsi que la législation en vigueur, doivent être respectés.

Les logotypes de SAGOLA y autres produits SAGOLA, cités dans ce manuel, sont des marques déposées ou marques appartenant à **SAGOLA S.A.U.**

## 02. Introduction

L'appareil appartient à la famille des **pulvérisateurs des produits à très haute pression** à travers un pistolet, permettant d'obtenir un **degré élevé de transfert du produit** appliqué avec une **grande qualité de fini** et un **bas niveau de contamination** atmosphérique.

Il est composé de:

- Pistolet Airless
- Emballage
- Filtre



## 03. Données techniques

**Pression de fonctionnement maximale:** 250 bar (3.626 psi)

**Dimensions:** 130 x 235 mm. (5,12 x 9,25") **Poids:** 530 g. (1,17 lbs)


**Entrée de produit:** 1/4" GAS B.S.P. pivotant

**Sortie de produit:** 3,20 mm. (0,13") (tête de diffuseur)

**Pièces en contact avec le fluid:** Acier inoxydable, Nylon, Aluminium, Viton, Carbure de tungstène et Cuivre.

**Plage de température de fonctionnement** 0 - 60°C (32 - 140°F)

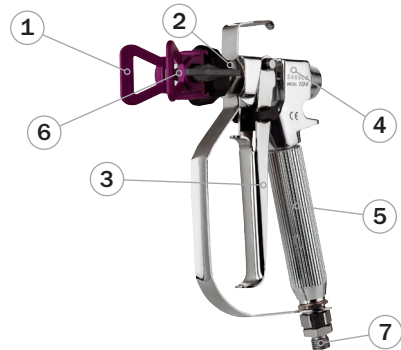
Directive communautaire conforme à  
Atmosphère explosive (Atex)

2014/34/CE  
CE  II 2G x (\*)

(\*) Pistolet non électrique dans les zones à risques d'explosion (ATEX) doit avoir les connexions à la terre et/ou des tuyaux d'alimentation antistatique.

## 04. Composants

- 1 Protecteur Chapeau
- 2 Tête du diffuseur
- 3 Trigger
- 4 Aiguilles
- 5 Filtre à pistolet
- 6 Chapeau pivotante
- 7 Entrée produit



## 05. Avertissements

Avant la mise en marche, et avant chaque nettoyage ou réparation, vérifier que les pièces du pistolet sont parfaitement fixées, et que les tuyaux d' produit sont étanches et ne présentent aucune fuite. Les pièces défectueuses doivent être remplacées ou réparées.

Le pistolet est facile à manipuler, grâce à sa conception et à la simplicité de ses mécanismes. L'utilisation du pistolet ne requiert aucune connaissance spécifique. Suivre les instructions d'usage, d'entretien et de sécurité figurant dans le mode d'emploi, et effectuer les essais d'applications nécessaires pour obtenir la qualité de finition désirée.

Avant la mise en service, il est recommandé de nettoyer le pistolet, qui a été soumis à des essais de fonctionnement, et afin de retirer toute trace du traitement interne de protection appliqué avant l'emballage. Une application de diluant est suffisante pour le premier nettoyage. Retirer les graisses résiduelles issues du montage.

S'assurer que les produits à appliquer sont chimiquement compatibles avec les pièces de l'appareil avec lesquelles ils entrent en contact (aluminium, acier inoxydable, polyamide, carbure de tungstène, PTFE et FKM).

Ne pas utiliser de produits corrosifs ou abrasifs.

Le pistolet est conçu pour une longue durée de vie avec la majeure partie des produits habituellement commercialisés. L'emploi de produits hautement agressifs peut réduire la vie de l'appareil et augmenter les besoins en entretien et en pièces de rechange. Pour l'application de produits spéciaux, consultez SAGOLA S.A.U.

Lisez et appliquer soigneusement toutes les instructions et mesures de sécurité indiquées par le fabricant des produits utilisés (application, diluants, etc...) car des réactions chimiques, incendies ou explosions sont à craindre. Les produits peuvent de même se révéler toxiques, irritants ou nocifs et, en tout état de cause, dangereux pour la santé et l'intégrité physique de l'usager et des personnes proches (voir chapitre Santé et sécurité).

Mélanger, préparer et filtrer le produit à appliquer conformément aux instructions du fabricant, en s'assurant qu'aucune particule étrangère ne menace la qualité de la finition et de l'application. Si un doute quelconque existe à propos de la pureté du produit, de sa composition, etc... consulter le fournisseur.

Contrôler la viscosité du produit à appliquer à l'aide du kit Viscosimètre - Code 56418001

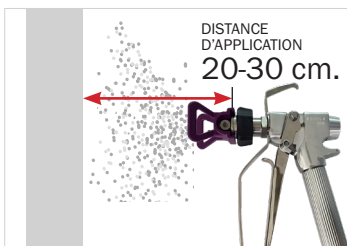


## 06. Conseils utiles

Utiliser la pression de pulvérisation la plus basse possible dans la chapeau permettant d'obtenir la finition souhaitée. En effet, tous les produits ne demandent pas une pression maximale pour une pulvérisation correcte.

Veiller particulièrement à la vitesse d'application. La couche déposée peut être plus épaisse que prévu si la vitesse d'application est trop faible, et vice-versa.

Contrôlez la distance d'application.

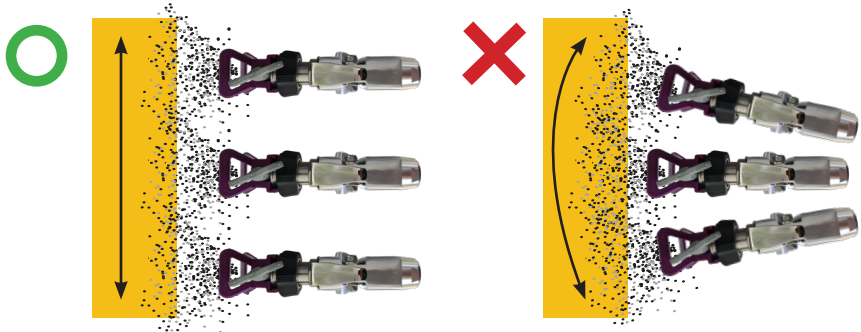




Si la surface n'est pas lisse, cela est dû à une excessive quantité de produit par rapport à la pression d'air utilisée, à une viscosité incorrecte, ou à une vitesse d'application non adaptée. **Diminuer la quantité de produit, ajuster la viscosité de celui ci ou augmenter la vitesse d'application**, afin d'obtenir la finition de surface souhaitée.

Le éventail obtenu dépend de la chapeau employée. Pour les chapeaux prévues pour d'autres prestations, consulter le Service Technique SAGOLA S.A.U.

Appliquer le produit perpendiculairement à la pièce.



## 7. Description du fonctionnement

Le Pistolet SAGOLA modèle PSAM 104 est prévu pour l'application de produits convenablement dilués habituellement utilisés dans l'industrie du bois, des plastiques, etc...

Le pistolet PSAM 104 est un pistolet manuel AIRLESS pour un usage professionnel.

Pistolet recommandé pour tous les types de produits pulvérisables de viscosité faible, moyenne et élevée.

## 8. Mise en marche

### 8.1. Installation et fonctionnement

#### MODE D'EMPLOI DE LA SÉCURITÉ DU PISTOLET

1. Pour enciencher la sécurité du pistolet, placez la détente du pistolet vers l'avant, et tournez l'aiguille jusqu'à ce qu'elle bute contre le corps du pistolet. Vérifiez que la détente est bloquée.



2. Pour enlever la sécurité du pistolet, placez la détente du pistolet vers l'avant et tournez l'aiguille jusqu'à ce qu'elle bute sur la détente.



## MODE D'EMPLOI DU PISTOLET

- 1.- Branchez un tuyau de fluide (muni d'un conducteur de mise à la terre) à l'entrée du pistolet.
- 2.- Sans monter la buse, mettre la pompe en marche. Nettoyer pompe et pistolet selon le manuel d'instructions de l'appareil.
- 3.- Retirez le produit utilisé pour le nettoyage de la pompe. Amorcez l'appareil avec le produit à appliquer selon les instructions du manuel de la pompe.
- 4.- Dévissez le protecteur et l'écrou.
- 5.- Placez la buse de pulvérisation et le joint de fermeture avec l'écrou et le protecteur. Bloquez fermement l'ensemble.
- 6.- Mettre la pompe en marche. Réglez la pression pour que le fluide sorte du pistolet totalement pulvérisé. Utilisez la pression nécessaire la plus faible possible. Une pression trop forte provoque un gaspillage de produit et une usure prématurée de la buse et l'embase de fermeture. Si un débit supérieur est nécessaire, utilisez une buse plus grande. Si le produit n'est pas correctement pulvérisé, diminuez le diamètre de la buse pour rechercher la buse idéale pour obtenir une couche d'épaisseur appropriée et une pulvérisation de bonne qualité.
- 7.- Actionnez la détente afin qu'elle soit complètement ouverte ou complètement fermée. maintenez le pistolet à une distance de 200-300 millimètres de la Surface d'application. Déplacez le pistolet perpendiculairement à la surface de travail, à une vitesse adaptée, en recouvrant les passages.

## RÉGLAGE DU JET

Pour régler le jet de pulvérisation correctement, effectuez les opérations suivantes:

- 1.- Suivez la procédure de décompression décrite en section 8.2.
- 2.- Desserez l'écrou support de la buse (figure 3). Tournez le protecteur de la buse et placez le rainure horizontalement pour obtenir un jet horizontal ou verticalement si vous souhaitez obtenir un jet vertical.



### 8.2.Procédure de décompression

Afin d'éviter les risques de dommages corporels graves, l'injection de produit ou les blessures provoquées par les parties mobiles ou par décharge électrique, respectez la procédure suivante lors de l'arrêt de l'appareil, le montage, le nettoyage ou le remplacement de la buse, ainsi que lorsque la pulvérisation est interrompue.

- 1.- Enclenchez la sécurité du pistolet (voir fig.2).
- 2.- Placez le régulateur de pression (appareil électrique) de l'appareil en position minimum (vers la gauche). Sur les machines pneumatiques, fermez le robinet d'arrivée d'air à la pompe, puis placez le régulateur de pression d'arrivée d'air à la pompe en position minimum (rotation à gauche).
- 3.- Enlevez la sécurité du pistolet (voir fig.1). En maintenant fermement la partie métallique du pistolet (protège-mains) contre la paroi d'un cube métallique relié à la terre, actionnez la détente pour purger le produit restant (diriger le jet vers la paroi du cube).
- 4.- Enclenchez la sécurité du pistolet.
- 5.- Placez l'interrupteur du moteur (appareil électrique) en position "0" (éteint).



6.- Débranchez le fil électrique d'alimentation (version électrique).

7.- Ouvrez la valve de purge et versez le produit dans un récipient prévu à cet effet. Laissez la valve ouverte jusqu'à la pulvérisation suivante.

Si vous pensez que la buse ou le tuyau peuvent être totalement obstrués, ou que la pression n'est pas réduite à zéro après avoir suivi la procédure décrite ci-dessus, démontez TRÈS DOUCEMENT le raccord du tuyau de manière à réduire progressivement la pression, puis ouvrez-le à fond. Nettoyez sans délai la buse ou le tuyau.

## 9. Tableau de buses (Tips)

### 9.1. Tête à rotation

Ces buses sont définies par l'orifice de sortie du produit et le jet développé. Le débit et le jet sont déterminés en fonction du produit à pulvériser et de la surface à couvrir. Chaque buse possède un débit et un jet déterminé.



Application	Description (Pivotant 5d V)	Orifice (pouces/mm.)	Angle pulvérisation	Largeur de l'éventail à 30 cm.	Débit d'eau à 100 bar	Filtre à pistolet
Émaux et peintures acryliques et synthétiques, huiles, démouler	07 / 20	0,007"/0,18	20°	100-150 mm. (4-6")	0,18 L/min.	ROUGE
	07 / 40	0,007"/0,18	40°	200-250 mm. (8-10")		
	07 / 50	0,007"/0,18	50°	250-300 mm. (10-12")	0,25 L/min.	ROUGE
	09 / 20	0,009"/0,23	20°	100-150 mm. (4-6")		
	09 / 40	0,009"/0,23	40°	200-250 mm. (8-10")		
Peintures synthétiques à base de résine, Peintures PVC	09 / 60	0,009"/0,23	60°	300-355 mm. (12-14")	0,37 L/min.	ROUGE
	11 / 20	0,011"/0,28	20°	100-150 mm. (4-6")		
	11 / 40	0,011"/0,28	40°	200-250 mm. (8-10")		
Émaux, peintures plastiques, apprêts, mastics	11 / 60	0,011"/0,28	60°	300-355 mm. (12-14")	0,57 L/min.	ROUGE
	13 / 20	0,013"/0,33	20°	100-150 mm. (4-6")		
	13 / 40	0,013"/0,33	40°	200-250 mm. (8-10")		
Matériaux de remplissage, Peintures plastiques	13 / 80	0,013"/0,33	80°	405-457 mm. (16-18")	0,72 L/min.	JAUNE
	15 / 20	0,015"/0,38	20°	100-150 mm. (4-6")		
	15 / 40	0,015"/0,38	40°	200-250 mm. (8-10")		
Peinture anticorrosion, Peintures plastiques Amorces	15 / 80	0,015"/0,38	80°	405-457 mm. (16-18")	0,98 L/min.	JAUNE
	17 / 20	0,017"/0,43	20°	100-150 mm. (4-6")		
	17 / 40	0,017"/0,43	40°	200-250 mm. (8-10")		
	17 / 60	0,017"/0,43	60°	300-355 mm. (12-14")		
	17 / 80	0,017"/0,43	80°	405-457 mm. (16-18")	1,10 L/min.	JAUNE
	18 / 20	0,018"/0,45	20°	100-150 mm. (4-6")		
	18 / 40	0,018"/0,45	40°	200-250 mm. (8-10")		
	18 / 60	0,018"/0,45	60°	300-355 mm. (12-14")	1,30 L/min.	BLANC
	18 / 80	0,018"/0,45	80°	405-457 mm. (16-18")		
	19 / 20	0,019"/0,48	20°	100-150 mm. (4-6")		
19 / 40	0,019"/0,48	40°	200-250 mm. (8-10")			
Protection incendie Amorces	19 / 60	0,019"/0,48	60°	300-355 mm. (12-14")	1,52 L/min.	BLANC
	19 / 80	0,019"/0,48	80°	405-457 mm. (16-18")		
	21 / 20	0,021"/0,53	20°	100-150 mm. (4-6")		
	21 / 40	0,021"/0,53	40°	200-250 mm. (8-10")		
Revêtement intérieur et extérieur	21 / 60	0,021"/0,53	60°	300-355 mm. (12-14")	1,83 L/min.	BLANC
	21 / 80	0,021"/0,53	80°	405-457 mm. (16-18")		
	23 / 20	0,023"/0,58	20°	100-150 mm. (4-6")		
	23 / 40	0,023"/0,58	40°	200-250 mm. (8-10")		
	23 / 60	0,023"/0,58	60°	300-355 mm. (12-14")		
	23 / 80	0,023"/0,58	80°	405-457 mm. (16-18")		

La taille de l'éventail est indicative et variera en fonction de la viscosité et de la pression à laquelle nous pulvérisons. Autres marches et angles disponibles. Consulter.





Application	Description (Pivotant Sd V)	Orifice (pouces/mm.)	Angle pulvérisation	Largeur de l'éventail à 30 cm.	Débit d'eau à 100 bar	Filtre à pistolet	
Matériaux denses, Protection anticorrosion, Mastic	25 / 20	0,025"/0,63	20°	100-150 mm. (4-6")	2,13 L/min.	BLANC	
	25 / 40	0,025"/0,63	40°	200-250 mm. (8-10")			
	25 / 60	0,025"/0,63	60°	300-355 mm. (12-14")			
	25 / 80	0,025"/0,63	80°	405-457 mm. (16-18")			
		27 / 20	0,027"/0,68	20°	100-150 mm. (4-6")	2,50 L/min.	BLANC
		27 / 60	0,027"/0,68	60°	200-250 mm. (8-10")		
		27 / 80	0,027"/0,68	80°	300-355 mm. (12-14")		
		31 / 40	0,031"/0,78	40°	200-250 mm. (8-10")		
		31 / 60	0,031"/0,78	60°	300-355 mm. (12-14")	3,42 L/min.	BLANC
		31 / 80	0,031"/0,78	80°	405-457 mm. (16-18")		
		35 / 20	0,035"/0,89	20°	100-150 mm. (4-6")	4,30 L/min.	BLANC
		35 / 40	0,035"/0,89	40°	200-250 mm. (8-10")		
		35 / 60	0,035"/0,89	60°	300-355 mm. (12-14")		
		35 / 80	0,035"/0,89	80°	405-457 mm. (16-18")		

La taille de l'éventail est indicative et variera en fonction de la viscosité et de la pression à laquelle nous pulvérisons. Autres marches et angles disponibles. Consulter.

## 9.2. Buse fixe

Ces buses sont définies par l'orifice de sortie du produit et le jet développé. Le débit et le jet sont déterminés en fonction du produit à pulvériser et de la surface à couvrir. Chaque buse possède un débit et un jet déterminé.



Le tableau ci-dessous présente, à titre d'orientation, les débits des buses fixes pour des pressions données. Les jets développés par ces buses, à une distance de 30 cm de la surface d'application sont également indiqués.

La largeur du jet obtenu correspond à une peinture de viscosité de 20 secondes de la coupe FORD N° 4, à une pression de 112 Kg/cm<sup>2</sup>.



Application	Description (fixe)	Orifice (pouces/mm.)	Angle pulvérisation	Largeur de l'éventail à 30 cm.	Débit d'eau à 100 bar	Filtre à pistolet	
Émaux et Peintures acryliques et synthétiques, huiles, démoluer, peintures synthétiques à base de résine, peintures PVC	09 / 20	0,009"/0,23	20°	100-150 mm. (4-6")	0,25 L/min.	ROUGE	
	09 / 40	0,009"/0,23	40°	200-250 mm. (8-10")			
	09 / 60	0,009"/0,23	60°	300-355 mm. (12-14")			
		11 / 40	0,011"/0,28	40°	200-250 mm. (8-10")	0,37 L/min.	ROUGE
11 / 60		0,011"/0,28	60°	300-355 mm. (12-14")			
Émaux, Peintures plastiques, Apprêts, Enduits	13 / 20	0,013"/0,33	20°	100-150 mm. (4-6")	0,57 L/min.	ROUGE	
	13 / 40	0,013"/0,33	40°	200-250 mm. (8-10")			
	13 / 60	0,013"/0,33	60°	300-355 mm. (12-14")			
		13 / 80	0,013"/0,33	80°	405-457 mm. (16-18")	0,72 L/min.	JAUNE
		15 / 20	0,015"/0,38	20°	100-150 mm. (4-6")		
		15 / 40	0,015"/0,38	40°	200-250 mm. (8-10")		
		15 / 50	0,015"/0,38	50°	250-300 mm. (10-12")		
		15 / 60	0,015"/0,38	60°	300-355 mm. (12-14")		
Peinture anticorrosion, Peintures plastiques Amorcées Protection incendie	15 / 80	0,015"/0,38	80°	405-457 mm. (16-18")	0,98 L/min.	JAUNE	
	17 / 100	0,017"/0,43	100°	508-558 mm. (20-22")			
	18 / 40	0,018"/0,46	40°	200-250 mm. (8-10")			
	18 / 60	0,018"/0,46	60°	300-355 mm. (12-14")			
	18 / 80	0,018"/0,46	80°	405-457 mm. (16-18")			
	18 / 90	0,018"/0,46	90°	457-508 mm. (18-20")	1,10 L/min.	JAUNE	
	21 / 40	0,021"/0,53	40°	200-250 mm. (8-10")			1,52 L/min.

La taille de l'éventail est indicative et variera en fonction de la viscosité et de la pression à laquelle nous pulvérisons. Autres marches et angles disponibles. Consulter.



## 10. Maintenance

Avant d'effectuer toute inspection, réparation ou manipulation, **précédemment déconnecter l'équipement du tuyau de produit.**

Ni l'entretien ni le nettoyage du pistolet ne requièrent de grands efforts ni d'outils inadaptés. Certaines réparations doivent être effectuées à l'aide d'outils spécifiques.

Dans ce cas, prendre contact avec le Service clientèle de SAGOLA. La manipulation de l'appareil par des personnes non agréées annule l'effet de la garantie.

Une révision périodique du pistolet est indispensable, afin de vérifier l'état des pièces et de les remplacer lorsqu'elles ne sont pas en parfaite état.



Pour les meilleurs résultats, utiliser exclusivement des pièces détachées originales. celles-ci assurent une sécurité et un fonctionnement parfait du pistolet.



Vérifiez que la sécurité du pistolet fonctionne normalement avant d'utiliser celui-ci.

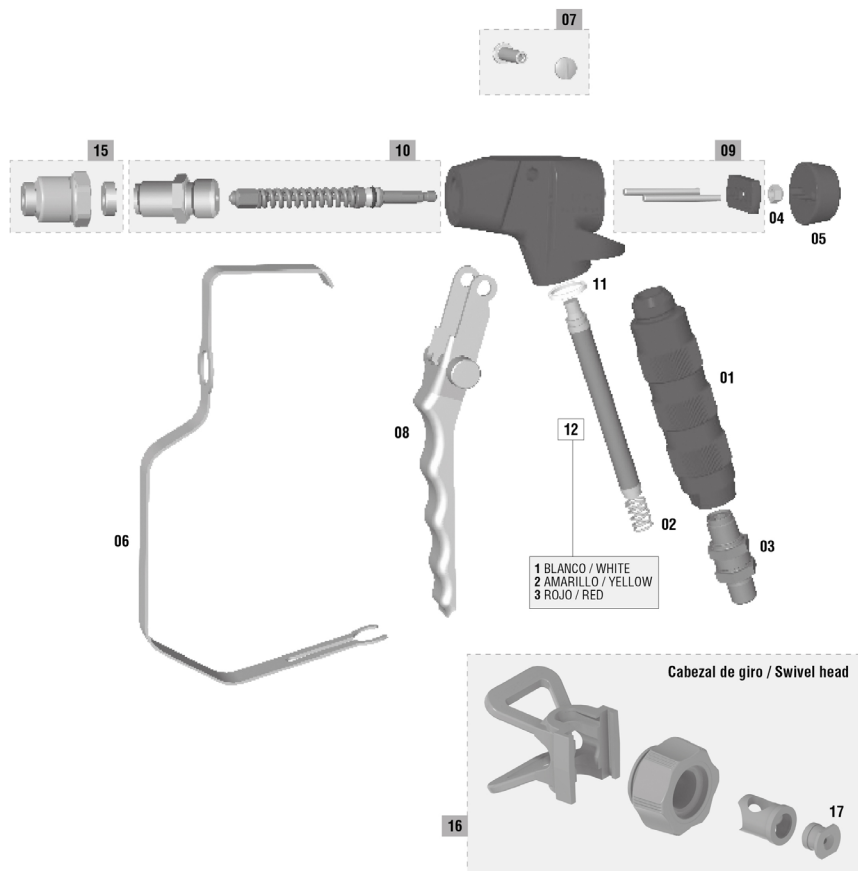
# 11. Éclaté

Ce schéma n'est pas la liste matériaux.

## PSAM 104



edición 11



(\*) min. 5 u.

N°	Código	Ud.	N°	Código	Ud.	N°	Código	Ud.	N°	Código	Ud.	N°	Código	Ud.
01	52710909	1	05	51910015	1	09	56418464	1	12/2	30010009	1	17	84260106	1
02	54710279	1	06	55610003	1	10	56418230	1	12/3	30010010	1			
03	56414919	1	07	56418465	1	11	54210273	1	15	49000353	1			
04	87460703	1	08	53910103	1	12/1	30010008	1	16	81461101	1			



## 12. Nettoyage

Le pistolet doit être nettoyé avec un diluant adapté, afin d'éliminer tout reste de produit après la fin du travail.

Actionner les mécanismes et pulvériser du diluant jusqu'à ce qu'il sorte propre du pistolet. Répéter l'opération autant de fois que nécessaire. Nettoyer le pistolet des restes de produit à l'aide d'un chiffon imprégné de diluant.

Veiller à la netteté des zones de fermeture de l'arrivée d'air.

La chapeau d'air est un élément de précision. Toute déformation, des orifices de sortie d'air en particulier, peut entraver le bon fonctionnement et diminuer la qualité de la pulvérisation, laquelle peut être déficiente ou incorrecte. Le cas échéant, plonger la chapeau d'air dans le diluant afin d'amollir les restes de produits adhérents. Ensuite, souffler à l'air comprimé sur la chapeau afin d'éliminer totalement les restes de produit et de diluant.

Au cas où le démontage de la chapeau d'air s'avèrerait nécessaire, procéder à l'aide d'un objet mou et adapté, avec la plus grande attention, et en évitant de produire marques ou rayures.

### 12.1. Nettoyage du pistolet

Si un manuel d'instructions pour le nettoyage vous a été fourni avec l'appareil de pulvérisation, vous devez respecter ces instructions.

Nettoyez toujours la pompe, le pistolet et les accessoires avant que le fluide pulvérisé ne sèche à l'intérieur de ces pièces.



Avant de démonter ou de nettoyer un élément du pistolet, assurez-vous que l'appareil n'est plus sous pression.

- 1.- Videz l'appareil du produit pulvérisé.
- 2.- Suivre la **procédure de décompression** de la section 8.2.
- 3.- Retirez le protecteur et la buse de pulvérisation (fig. 4) Plongez-les dans du dissolvant de nettoyage.
- 4.- Placez a seau raccordé à la terre et contenant du dissolvant à l'absorption de la pompe.
- 5.- Mettre la pompe en marche à la pression la plus basse possible.
- 6.- Maintenir fermement le pistolet contre la paroi du seau métallique raccordé à la terre. Appuyez le protège-mains du pistolet contre la paroi du seau.
- 7.- Retirez la sécurité du pistolet et appuyez sur la détente du pistolet en visant la paroi du seau. Laissez le produit circuler pour obtenir une propreté satisfaisante.



Remplacez le dissolvant de nettoyage toutes les fois que cela est nécessaire.



Fig.04



Fig.05

### 12.2. Nettoyage du filtre du pistolet

- 1.- Suivre la procédure de décompression indiquée en s. 8.2.
  - 2.- Déposez le protège-mains (figure 05).
  - 3.- Dévissez la poignée du pistolet (figure 06).
  - 4.- Retirez le filtre. Aidez-vous du protège-mains si besoin est. Nettoyez-le avec le dissolvant adapté.
  - 5.- Remplacez le filtre à l'intérieur du manche du pistolet.
- Remarque: placez le ressort et le filtre en position correcte.
- 6.- Appliquez de la graisse sur le pas de vis du tube. Montez-le sur le pistolet.
  - Remarque: Assurez-vous auparavant que le joint de fermeture du manche (n° 11-Éclaté) est bien placé.
  - 7.- Montez le protège-mains dans sa position initiales.



Fig.06

### 12.3. Elimination d'une obstruction

Si au cours de l'application la buse de pulvérisation se bouche, stoppez immédiatement la pulvérisation. Mettez la sécurité du pistolet, puis observez la procédure suivante:

#### Buse fixe



- 1.- Mettez la sécurité du pistolet. Ouvrez la valve de décompression de l'appareil.
- 2.- Démontez le protecteur et l'écrou de buse.
- 3.- Extraire la buse de pulvérisation.
- 4.- Débouchez en appliquant de l'air par l'avant de la buse. Si cela n'est pas suffisant, nettoyez la buse avec un dissolvant adapté et utilisez un écouvillon adapté pour les buses.



N'utilisez pas d'objets métalliques ni pointus pour le nettoyage de la buse.

#### Buse à rotation



- 1.- Mettez la sécurité du pistolet.
- 2.- Tournez la manette 180°.
- 3.- Enlevez la sécurité du pistolet. Appuyez la détente du pistolet dans un seau métallique raccordé à la terre, en visant contre la paroi du seau, afin d'éliminer l'obstruction. Lâchez la détente du pistolet.



Le seau métallique destiné à recueillir le produit doit être correctement raccordé à la terre.

- 4.- Remettez la sécurité du pistolet. Tournez la manette (figure 07) de 180° pour la ramener en position de pulvérisation.
- 5.- Si la buse est toujours bouchée, remettez la sécurité du pistolet. Puis ouvrez la valve de décompression de l'appareil.
- 6.- Desserrez l'écrou fixant la buse. Retirez la buse de pulvérisation.
- 7.- Débouchez en appliquant de l'air par l'avant de la buse. Si cela n'est pas suffisant, nettoyez la buse avec un dissolvant adapté et utilisez un écouvillon adapté pour les buses.



Fig.07



## 13. Engrase

L'usage et les nettoyages éliminent les lubrifiants d'origine du pistolet. Pour garantir un fonctionnement parfait, il est nécessaire de graisser périodiquement les filetages, les zones de frottement, etc., en particulier après chaque nettoyage, et d'autant plus soigneusement que l'on a utilisé une machine à laver. Les pièces mobiles doivent être légèrement graissées après chaque nettoyage.

Nous recommandons l'usage d'une huile légère type SAE 10, ou une graisse naturelle ou encore de la vaseline.

Il est important de vérifier que le lubrifiant utilisé ne contient pas de composants susceptibles d'endommager la qualité de la pulvérisation (Silicones, etc.)



## 14. Sécurité et santé

### 14.1. Sécurité générale



Débrancher l'appareil du réseau d'alimentation du produit avant d'effectuer toute opération d'entretien, de réparation ou de nettoyage.



Dans cet appareil, le produit est projeté à très haute pression. Le jet sortant du pistolet, d'une fuite ou de la rupture de l'un des composants peut provoquer l'injection dans la peau de produit sous pression, lequel peut être à l'origine de graves blessures pouvant entraîner l'amputation. De même, la projection ou des éclaboussures de produit dans les yeux est susceptible de provoquer de sérieux dommages.

N'orientez **JAMAIS** le pistolet vers une personne, ne pas le retourner vers soi-même.

N'introduisez **JAMAIS** la main ou les doigts dans la buse.

N'essayez **JAMAIS** de retirer le pistolet au cours du rinçage: CE N'EST PAS un système pneumatique. Respectez **TOUJOURS** la procédure de décompression décrite ci-dessous avant de procéder au nettoyage ou au démontage de la buse ou d'effectuer des opérations d'entretien sur une partie de l'appareil.

N'essayez **JAMAIS** d'arrêter le jet ou de boucher une fuite à l'aide de la main ou de quelque partie du corps que ce soit.

Vérifiez que les dispositifs de sécurité de l'appareil fonctionnent correctement avant chaque utilisation. Vérifiez que les dispositifs de sécurité du pistolet fonctionnent correctement avant toute utilisation. Ne démontez ni ne modifiez aucune pièce de l'appareil, il pourrait en résulter un fonctionnement défectueux avec risque de blessures corporelles.

#### Pulvérisation sans air, en cas d'incident

Si vous avez l'impression d'avoir reçu une projection de produit sur la peau, **CONSULTEZ IMMÉDIATEMENT UN MÉDECIN. NE PAS TRAITER COMME UNE SIMPLE COUPURE.** Précisez au médecin quel fluide a été injecté.

**Note à l'attention des médecins:** L'injection dans la peau est une blessure traumatique. Il convient d'appliquer des moyens chirurgicaux dans les plus brefs délais. Ne pas retarder le traitement pour rechercher la toxicité. Certains produits peuvent devenir toxiques lorsqu'ils sont injectés directement dans le sang.

#### Dispositifs de sécurité du pistolet de pulvérisation

Vérifier que les dispositifs de sécurité du pistolet fonctionnent correctement avant toute utilisation. Ne démonter ni modifier aucune pièce de l'appareil, il pourrait en résulter un fonctionnement défectueux avec risque de blessures corporelles.

#### Sûreté de la détente

Quand vous interrompez la pulvérisation, même pour un instant, enclenchez toujours la sûreté de la détente du pistolet afin de l'immobiliser. Le non respect de cette recommandation peut entraîner un mouvement accidentel de la détente, en particulier en cas de chute du pistolet.

### Diffuseur

Le diffuseur du pistolet interrompt le jet et réduit le risque d'injection quand la buse n'est pas en place. Pour vérifier le fonctionnement du diffuseur, suivre la procédure de décompression puis retirer la buse.

Régler la pression pour la pompe sur la valeur la plus basse possible. Orienter le pistolet vers un seau métallique relié à la terre. Retirer le verrou du pistolet et actionner la détente. Le jet doit être instable et en tourbillons. Si le jet est régulier, remplacez immédiatement le diffuseur.

### Protection de la buse

La protection de la buse doit TOUJOURS être en place pendant la pulvérisation. Cette protection permet de voir les dangers d'injection de produit et de réduire ce danger, mais ne supprime pas totalement les risques de placer accidentellement les doigts ou toute autre partie du corps à proximité de la buse de pulvérisation.

### Protection de la détente

La protection de la détente doit TOUJOURS être en place pendant la pulvérisation, afin de réduire les risques de pulvérisation accidentelle en cas de chute du pistolet ou de coups sur celui-ci.

### Dispositifs de sécurité de la buse de pulvérisation

Toutes les précautions doivent être prises pour procéder au nettoyage ou au remplacement de la buse de pulvérisation. Si la buse se bouche lors de la pulvérisation, enclenchez immédiatement la sécurité du pistolet. Respectez DANS TOUS LES CAS la procédure de décompression puis démonter la buse de pulvérisation pour la nettoyer.



**NE JAMAIS enlever le produit restant dans ou autour de la buse de pulvérisation avant d'avoir réduit la pression à zéro et d'avoir enclenché la sécurité.**

## 14.2. Sécurité du tuyau

Le produit sous haute pression circulant dans les tuyaux peut être très dangereux. Si une fuite ou une rupture se produit sur le tuyau, pour cause d'usure, d'accident ou d'utilisation défectueuse, un jet sous haute pression en sortira avec les risques que l'on imagine d'injection de produit, ou autre blessure grave, ainsi que de dommages matériels.

**TOUS LES TUYAUX CONTENANT DU PRODUIT DOIVENT ÊTRE MUNIS DE RESSORTS DE PROTECTION AUX DEUX EXTRÉMITÉS.** Ces ressorts de protection évitent que les tuyaux se pincent ou s'enroulent près du raccord, ce qui pourrait entraîner leur rupture.

**AJUSTEZ** au maximum toutes les connexions où passe le produit avant chaque utilisation. Une connexion mal serrée peut s'ouvrir sous la pression, occasionnant ainsi une fuite de produit.

**NE JAMAIS** utiliser de tuyau détérioré. Avant chaque utilisation, vérifiez si le tuyau sur toute sa longueur est exempt de fuites, de traces d'usure, de cloques sur le revêtement, de traces en général, et assurez-vous que les connexions sont correctement serrées. Dans le cas contraire, remplacez immédiatement le tuyau. N'utilisez **EN AUCUN CAS** de tuyau endommagé, ne le réparez pas à l'aide de ruban adhésif ni d'aucun autre élément.

**MANIPULEZ ET DISPOSEZ LES TUYAUX AVEC SOIN.** Ne pas tirer sur ceux-ci pour déplacer l'appareil. Maintenez le tuyau à distance des pièces mobiles et des surfaces chaudes de la pompe et du moteur. N'utilisez pas de produits ni de dissolvants incompatibles avec le revêtement intérieur et extérieur du tuyau. **NE PAS EXPOSER** les tuyaux SAGOLA à des températures supérieures à 82°C ou inférieures à -40°C.

### Continuité électrique du tuyau

Une bonne continuité électrique du tuyau est essentielle pour maintenir la connexion à la terre de l'appareil de pulvérisation. Vérifiez la résistance électrique des tuyaux au moins une fois par semaine, à l'aide d'un appareil de mesure de résistance adapté. Si la résistance dépasse les limites recommandées, procédez à son remplacement immédiatement. Un tuyau non branché à la terre ou mal placé peut rendre l'appareil dangereux. Consultez également le chapitre consacré aux RISQUES D'INCENDIE ET D'EXPLOSION.



### 14.3. Risques d'incendie et d'explosion



L'application au pistolet, le lavage, le nettoyage de l'appareil à l'aide de **substances inflammables** dans un local à atmosphère non renouvelée est susceptible de causer **incendies ou explosions**.

Cet appareil doit être utilisé à l'extérieur ou dans un local parfaitement aéré. Les différentes parties doivent toutes être branchées à la terre, ainsi que les tuyaux, les récipients et les objets à peindre.



Évitez toute **source potentielle d'inflammation**, telle que la charge électrostatique d'une bâche plastique, les flammes directes des veilleuses, les points chauds (cigarettes allumées), les arcs électriques lors des branchements ou débranchements des fils d'alimentation, et le fait d'allumer et d'éteindre la lumière.

Le non respect de cet avertissement peut être à l'origine de blessures graves pouvant entraîner la mort.

Le passage du produit à grande vitesse dans la pompe et dans les tuyaux crée de l'électricité statique pouvant provoquer l'apparition d'étincelles. Ces étincelles sont susceptibles d'enflammer les vapeurs de solvants contenus dans le produit appliqué, les particules de poussière et autres substances inflammables, que l'application ait lieu à l'intérieur ou à l'extérieur, et peuvent être à l'origine d'un incendie ou d'une explosion aux graves conséquences.

Si des étincelles d'électricité statique se produisent ou si l'opérateur ressent la moindre décharge électrique, LA PULVÉRISATION DOIT ÊTRE IMMÉDIATEMENT INTERROMPUE. Arrêtez aussitôt l'appareil et procédez à l'identification et à la correction du problème.



Les risques dus à l'électricité statique peuvent être évités en mettant l'appareil en conformité avec le paragraphe "**Mise à la terre**".

#### Mise à la terre

**Afin d'éviter les risques dus à l'électricité statique**, le pulvérisateur ainsi que tous les appareils de pulvérisation utilisés ou se trouvant dans l'aire de pulvérisation doivent être raccordés à la terre. **VÉRIFIER** les **caractéristiques électriques** locales pour connaître les instructions à propos de la prise de terre correspondant à la zone et au type d'appareil. **ASSUREZ-VOUS** de la **mise à la terre** de toutes les parties de l'appareil de pulvérisation.

- 1.- Appareil électrique: Branchez l'appareil à une prise de terre convenablement reliée à la terre. Le fil employé doit comporter 3 brins, d'un diamètre suffisant pour la consommation de l'appareil.
- 2.- Appareil pneumatique: Branchez à la terre conformément aux recommandations du fabricant.
- 3.- Tuyaux: ne pas utiliser de tuyaux de plus de 50m de long afin de s'assurer de la continuité de la mise à la terre. Consultez "Continuité Électrique du tuyau".
- 4.- Pistolet de pulvérisation: sa connexion à la terre est assurée par un branchement à un tuyau de produit ou directement au pulvérisateur, lui-même correctement relié à la terre.
- 5.- Objet à peindre: respectez les normes locales en vigueur.
- 6.- Réservoir de produit: selon la législation locale en vigueur.
- 7.- Tous les seaux de dissolvant utilisés au cours de la pulvérisation: selon la législation locale en vigueur. N'utilisez que des seaux métalliques conduisant le courant. Ne placez pas le seau sur des surfaces isolantes telles que papier ou carton, susceptibles d'interrompre la continuité de la mise à la terre.
- 8.- Afin de maintenir la continuité de la mise à la terre lors du nettoyage ou de la procédure de décompression, maintenez fermement en contact la partie métallique du pistolet (protecteur de la main) et la surface du seau placé à terre pour déclencher le pistolet.

#### Sécurité au cours de la pulvérisation

Il convient de réduire au maximum les risques d'injection de produit dans la peau, d'étincelles statiques ou d'éclaboussures en observant la procédure de pulvérisation indiquée ci-dessous.





#### 14.4. Risques dus aux pièces en mouvement

Les pièces en mouvement sont susceptibles de blesser ou de provoquer l'amputation de doigts, etc... Restez à distance des pièces en mouvement de la pompe au démarrage ou pendant le fonctionnement. Avant toute vérification ou intervention sur la pompe, suivre la procédure de compression détaillée en section 8.2 afin d'éviter que la pompe ne démarre accidentellement.

### 15. Observations

Le respect des instructions figurant dans ce manuel permettra d'obtenir une pulvérisation de bonne qualité et un bon fini. En cas de doute, ne pas hésiter à contacter le service technique de SAGOLA.

### 16. Conditions de garantie

Cet appareil a été fabriqué avec la précision la plus rigoureuse, et a subi de nombreux contrôles avant sa sortie d'usine.

La **GARANTIE est de 3 ans**, à compter de la date d'achat, devant être indiquée par l'établissement vendeur à l'endroit prévu à cet effet, accompagnée du tampon de ce dernier. Après réception de l'appareil, remplir le bon de garantie et la retourner au fabricant pour validation.

La **GARANTIE** couvre tous les défauts de fabrication qui seront réparés sans frais pour l'acheteur. Toutefois, les pannes résultant d'un usage erroné de l'appareil sont exclues de l'application de la garantie, comme un branchement incorrect, une rupture à la suite d'une chute ou autre, l'usure normale des pièces et, en général, toute déficience non imputable à la fabrication. De même, la **GARANTIE** sera annulée si l'on constate que l'appareil a été manipulé par des personnes étrangères au service technique SAGOLA.

La **GARANTIE** ne couvre pas les engagements pris vis-à-vis de toute personne étrangère à notre service technique.

En cas de panne au cours de la période de garantie, renvoyer l'appareil et le certificat de garantie dûment rempli, au service d'assistance technique le plus accessible, ou prendre contact avec l'usine.

Aucune demande d'indemnisation pour dommages et intérêts, ou autres exigences, auprès du fournisseur ne pourra être reçue. Cela est également applicable aux dommages intervenant à l'occasion de l'assistance, de l'acquisition de la pratique et de la démonstration du matériel.

Les prestations pour garantie n'auront aucune conséquence sur la prolongation de la période de celle-ci.

SAGOLA se réserve le droit d'apporter les modifications techniques opportunes.




### 17. Élimination



Pour une **élimination** complète et **correcte du pistolet**, en fin de vie utile, il convient d'effectuer un démontage complet pour son recyclage par pièces, en faisant la distinction entre les composants métalliques et les plastiques.



## 18. Tableau des pannes

ANOMALIE	CAUSES	SOLUTIONS
<b>Pas de pulvérisation</b>	La pression d'air est nulle ou insuffisante	Vérifier et corriger
	Le produit est trop dense	Diluer
	Filtre de produit sale	Nettoyer
	Les conduites de fluide sont obstruées	Nettoyer
<b>Pulvérisation intermittente</b>	Quantité insuffisante de produit	Remplir suffisamment
	Produit non filtré (impuretés)	Filtrer
	Filtre de produit sale	Nettoyer
<b>Eventail défectueux</b>	 Chapeau de pulvérisation mal serrée	Serrez la buse
	 Blocages ou bosses dans la buse	Vérifiez la buse
<b>Pulvérisation défectueuse</b>	 La chapeau est sale	Nettoyer la chapeau
	Pression incorrecte	Rétablir une pression acceptable
	Quantité de produit non conforme	Rétablir une quantité acceptable
	Viscosité non-conforme	Rétablir une viscosité acceptable
	Ouverture du eventail	Remplacement de la buse
<b>L'aiguille de fluide ne ferme pas</b>	Le buse est obstrué par des particules	Éliminer les particules et nettoyer
	Le ressort de l'aiguille est endommagé ou n'est pas monté	Remplacer ou monter
	Le produit contient des particules étrangères	Filtrer
<b>Presse-étoupe de vindage</b>	Le joint ou presse-étoupe usé	Remplacer

## 19. Déclaration de conformité

**Constructeur:** SAGOLA, S.A.U.  
**Adresse:** Urartea, 6 • 01010 VITORIA-GASTEIZ (Álava) ESPAGNE  
**Déclare que le produit:** PISTOLET AIRLESS  
**Marque:** SAGOLA  
**Ligne:** PSAM 104



### Déclaration de conformité CE

Conformément aux dispositions de sécurité essentielles à l'annexe de la directive **2006/42/CE**.

Pour satisfaire à ces exigences, le produit répondent aux normes européennes:

- Directive sur les machines (**2006/42/CE**) et sa transposition dans la loi nationale **1644/2008**.
- **EN 1953:2013** - Équipements d'atomisation et pulvérisation pour produits de revêtement. Exigences de sécurité.

Ces répond aussi aux règlements et directives:

Non équipements électriques:

**Directive ATEX (Directive 2014/34/CE)** **CE (EX) II 2G x**  
2G protection de niveau II peut être utilisé dans les Zones 1 et de 2  
"X" marque. L'équipement doit être connecté à la terre. Toute électricité statique est évacué par les tuyaux d'air (les tuyaux à air doit être statique "LIBRES")

### UNE EN ISO 80079-36:2017

- Les équipements électriques non utilisés en atmosphères explosibles.

Une documentation technique complète et les instructions de service sont disponibles pour 10 ans.

À Vitoria-Gasteiz le 01/02/2023

Signé:



Enrique Sánchez Uriondo  
Directeur technique



**SAGOLA** ®  
an Elcometer company

## Indice

Versione originale in Spagnolo

### ISTRUZIONI D'USO E MANUTENZIONE DEGLI IMPIANTI DI RIVESTIMENTO DI SUPERFICIE

1	Attenzione	pag. 94
2	Introduzione	pag. 94
3	Dati Tecnici	pag. 94
4	Componenti	pag. 94
5	Avvertenze	pag. 95
6	Consigli utili	pag. 95
7	Descrizione funzionale dell'apparecchio	pag. 96
8	Avviamento	pag. 96
9	Tabella degli ugelli	pag. 98
10	Manutenzione	pag. 100
11	Esploso	pag. 101
12	Pulizia	pag. 102
13	Lubrificazione	pag. 104
14	Sicurezza e Salute	pag. 104
15	Osservazioni	pag. 107
16	Condizioni di Garanzia	pag. 107
17	Eliminazione	pag. 107
18	Tabella di Guasti	pag. 108
19	Dichiarazione di Conformità	pag. 109





## 01. Attenzione



Prima di avviare l'apparecchio, si dovrà leggere, tenere in considerazione e compiere completamente le indicazioni descritte in questo Manuale.

Dovrà essere conservato in un luogo sicuro e accessibile a tutti gli utenti dell'apparecchio.

L'apparecchio dovrà essere messo in funzione e usato soltanto da persone addestrate per il suo uso, ed dovrà essere utilizzato solo con i fini previsti.

Inoltre dovranno essere tenute in considerazione le Norme di Prevenzione di incidenti, i Regolamenti e le Direttive per i Centri di Lavoro e le Leggi e restrizioni vigenti.

I logotipi di SAGOLA e altri prodotti SAGOLA, menzionati in questo manuale, sono marchi registrati o marchi della ditta **SAGOLA S.A.U.**

## 02. Introduzione

L'attrezzatura in vostro possesso appartiene alla famiglia delle **attrezzature che spruzzano prodotti ad altissima pressione** attraverso una pistola, con la quale si ottiene un **alto grado di trasferimento del prodotto** e una **finitura di alta qualità** insieme a un **basso livello di contaminazione**.

L'apparecchio è composto da:

- Pistola a spruzzo airless
- Contenitore
- Filtro



## 03. Dati Tecnici

**Massima pressione operativa:** 250 bar (3.626 psi)

**Dimensioni:** 130 x 235 mm. (5,12 x 9,25") **Peso:** 530 g. (1,17 lbs)


**Ingresso prodotto:** 1/4" GAS B.S.P. Rotante

**Uscita del prodotto:** 3,20 mm. (0,13") (testa del diffusore)

**Parti bagnate:** Acciaio Inossidabile, Nylon, Alluminio, Viton e Carburo di Tungsteno e Rame.

**Intervallo di temperatura di esercizio di 0 - 60°C (32 - 140°F)**

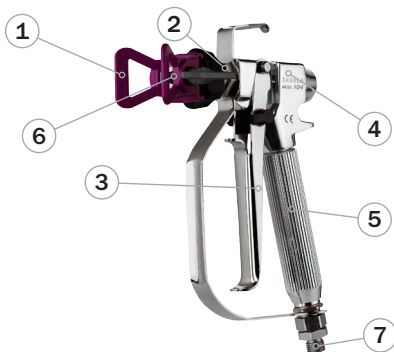
Direttiva comunitaria conforme  
Atmosfere esplosive (Atex)

2014/34/CE  
CE  II 2G x (\*)

(\*) Pistola no elettrica in aree a rischio di esplosione (ATEX) connessioni dovrebbe essere messo a terra e/o tubi di alimentazione con caratteristiche tecniche che sono antistatico.

## 04. Componenti

- 1 Protezione per ugello
- 2 Testa del diffusore
- 3 Grilletto
- 4 Aghi
- 5 Filtri per pistola
- 6 Ugello girevole
- 7 Entrata prodotto



## 05. Avvertenze

Prima della messa in funzione, specialmente dopo ogni pulizia e /o riparazione, bisognerà controllare che i **componenti** della pistola siano **ben pressati** e che le **maniche** d'aria e/o di prodotto siano a **t tenuta** (senza perdita d'aria). I pezzi difettosi dovranno essere cambiati o riparati correttamente.

La pistola è di **facile uso**, grazie al suo disegno e alla semplicità dei suoi meccanismi. Per l'uso della pistola **non è richiesta nessuna preparazione specifica**. Utilizzare seguendo le **istruzioni d'uso, manutenzione e sicurezza** indicate nel presente manuale e realizzare la **pratica di applicazione** necessaria per ottenere la qualità di finitura desiderata.

Prima dell'uso, è consigliabile **pulire la pistola**, dato che è sottomessa a prove di funzionamento, e prima di essere confezionata, si applica un trattamento interno di protezione del quale possono rimanere delle tracce. **Applicare del diluente** per eliminarlo. Pulire i grassi residui procedenti dal montaggio.

Assicurarsi che i prodotti da applicare siano **chimicamente compatibili con i componenti dell'apparecchio con il quale entra in contatto** (Alluminio, Acciaio inossidabile, Poliammide, Carburo di tungsteno, PTFE e KFM).

**Non utilizzare prodotti corrosivi o abrasivi.**

La pistola è preparata per avere una lunga vita, e può essere utilizzata con la maggior parte dei prodotti di uso comune nel mercato. **Il suo uso con prodotti altamente aggressivi, accrescerà la necessità di manutenzione e pezzi di ricambio. Se ci fosse la necessità di applicare dei prodotti speciali, consultare la SAGOLA S.A.U.**

Leggere e applicare con attenzione tutti i **dati, istruzioni e misure di sicurezza** indicati dal **fabbricante dei prodotti che si utilizzeranno** (prodotti da applicare, diluenti, ecc.), **visto che potrebbero dare origine a delle reazioni chimiche, incendi e/o esplosioni, o essere tossici, irritanti o pericolosi o comunque nocivi per la salute e l'integrità dell'utente e delle persone che lo circondano** (Vedere Salute e Sicurezza).

**Mescolare, preparare e filtrare il prodotto da applicare** seguendo le istruzioni del fabbricante, assicurandosi che nessuna particella strana deteriori la qualità della finitura e l'applicazione. In caso di dubbi relativo alla purezza del prodotto, alla composizione, ecc, consultare il fornitore.

Controllare la **viscosità del prodotto** da applicare mediante il Kit Viscosometro SAGOLA - Código 56418001

## 06. Consigli Utili

Utilizzare la **minima pressione di polverizzazione** nell'ugello per ottenere la finitura desiderata. Non tutti i prodotti hanno bisogno della massima pressione per essere polverizzati correttamente.

Prestare particolare **attenzione alla velocità di applicazione**. Lo spessore dello strato depositato può essere superiore a quello previsto se la velocità dell'applicazione è bassa e viceversa.

**Controllare la distanza di applicazione.**

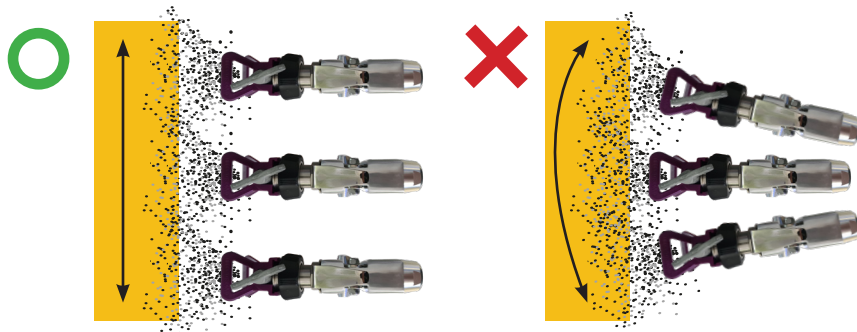




Se la finitura si stacca, ciò si deve al fatto che la quantità di prodotto da applicare è eccessiva per la pressione dell'aria utilizzata, la viscosità non è adeguata o la velocità di applicazione non è quella corretta. **Diminuire la quantità di prodotto, regolarne la viscosità o aumentare la velocità di applicazione** fino ad ottenere la finitura desiderata.

Il ventaglio (modello di polverizzazione) ottenuto, **dipenderà dall'ugello di aria utilizzato. In caso di necessità di ugelli per altre prestazioni, consultare il Servizio Tecnico della SAGOLA S.A.U.**

Applicare il prodotto perpendicolarmente al pezzo.



## 7. Descrizione funzionale dell'apparecchio

La Pistola **SAGOLA** modello **PSAM 500** serve per applicare prodotti convenientemente diluiti utilizzati di solito nel settore dell'industria del legno, quello della Plastica, ecc.

La **PSAM 500** è una pistola ad alta pressione che utilizza il cosiddetto sistema di nebulizzazione airless senza aria.

Pistola consigliata per tutti i tipi di prodotti irrorabili a bassa, media e alta viscosità.

## 8. Avviamento

### 8.1. Installazione e funzionamento

**COME USARE IL DISPOSITIVO DI SICUREZZA DELLA PISTOLA?**

1.- Per mettere la sicura della pistola, tirare il **grilletto della pistola in avanti** e **ruotare la maniglia** fino all'arresto sul corpo della pistola. Controllare che il grilletto sia **bloccato**.

2.- Per togliere la sicura della pistola, tirare il **grilletto della pistola in avanti** e **ruotare la maniglia** fino a quando non si ferma sul grilletto stesso.





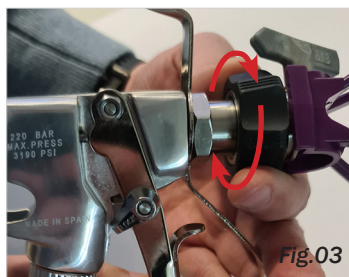
## COME USARE LA PISTOLA?

- 1.- **Collegare un tubo del fluido** (con filo di messa a terra) all'ingresso della pistola.
- 2.- **Senza installare l'ugello**, avviare la pompa. **Pulire la pompa e la pistola** secondo il manuale di istruzioni dell'attrezzatura.
- 3.- **Rimuovere il prodotto** usato per la **pulizia** della pompa. **Adescare l'attrezzatura** con il **prodotto da applicare** secondo il manuale di istruzioni della pompa.
- 4.- **Svitare la protezione e il dado.**
- 5.- **Montare l'ugello e la guarnizione di tenuta** insieme al **dado e alla protezione**. Bloccare il gruppo saldamente.
- 6.- **Mettere in funzione la pompa. Regolare la pressione** fino a quando il **fluido** è completamente **atomizzato**. Usare la **pressione più bassa necessaria**. Una **pressione più alta** causa uno **spreco eccessivo di materiale** e un'**usura prematura dell'ugello** e della **sede di tenuta**. Se è richiesta una **portata maggiore**, utilizzare un **ugello con una portata maggiore**. Se non riusciamo a spruzzare correttamente il prodotto, riduciamo il passo dell'ugello fino a determinare l'ugello giusto per ottenere lo spessore dello strato appropriato e la nebulizzazione ottimale.
- 7.- **Azionare il grilletto** in modo che sia completamente aperto o completamente chiuso. Tenere la pistola a una **distanza di 200-300 millimetri dalla superficie di lavoro**. Spostare la pistola a spruzzo **perpendicolarmente alla superficie di lavoro**, con una velocità adeguata, sovrapponendo le passate.

## REGOLAZIONE DEL GETTO DELLO SPRAY

Per **regolare correttamente il getto dello spray**, eseguire le seguenti operazioni:

- 1.- Seguire la **procedura di decompressione** indicata nella **sezione 8.2**.
- 2.- **Allentare il dado del supporto dell'ugello** (vedere *fig.3*). **Girare la protezione dell'ugello** e mettere la scanalatura in **posizione orizzontale** per ottenere un **ventilatore orizzontale** o mettere la scanalatura in **posizione verticale** per ottenere un **ventilatore verticale**.



### 8.2. Procedura di decompressione

Al fine di ridurre il rischio di gravi lesioni personali, compresa l'iniezione del prodotto o lesioni causate da parti in movimento o scosse elettriche, **seguire la procedura seguente quando il sistema è fermo, durante il montaggio, la pulizia o la sostituzione dell'ugello e quando la spruzzatura è ferma.**

- 1.- **Montare il dispositivo di sicurezza** della pistola (vedere *fig.2*).
- 2.- **Azionare il regolatore di pressione** (macchine elettriche) nella posizione minima (giro a sinistra). **Sulle apparecchiature pneumatiche, chiudere il rubinetto d'ingresso dell'aria alla pompa e poi azionare il regolatore della pressione d'ingresso dell'aria** alla pompa fino alla posizione minima (giro a sinistra).
- 3.- **Rimuovere il blocco** della pistola (vedere *fig.1*). Tenendo saldamente una parte metallica della pistola (paramano della pistola) alla parete di un secchio metallico adeguatamente messo a terra, **tirare il grilletto per spurgare** il prodotto (dirigere il getto contro la parete del secchio).
- 4.- **Montare il blocco di sicurezza** della pistola.
- 5.- Mettere l'**interruttore del motore** (apparecchiatura elettrica) in **posizione "0"** (off).



6.- Scollegare il cavo di alimentazione (versioni elettriche).

7.- Aprire la valvola di spurgo con un contenitore nelle vicinanze per versare il prodotto. Lasciare la valvola aperta fino a quando non si è pronti a spruzzare di nuovo.

Se supponete che l'ugello o il tubo sia completamente intasato, o che la pressione non sia stata completamente eliminata dopo aver seguito la procedura descritta sopra, allentate MOLTO delicatamente il raccordo del tubo per ridurre gradualmente la pressione, e poi apritelo completamente. Poi pulire l'ugello o il tubo.

## 9. Tabella degli ugelli

### 9.1. Ugelli airless rotanti

Questi ugelli sono definiti dall'orifizio di flusso del prodotto e dal ventilatore sviluppato. A seconda del prodotto da spruzzare e della superficie di lavoro, verranno scelti il passo e il ventilatore appropriati. Ogni ugello definisce un passo e una ventola specifici.



Applicazione	Descrizione (girevole Sd V)	Orifizio (pollici/mm.)	Angolo spruzzare	Larghezza ventaglio a 30 cm.	Flusso d'acqua a 100 bar	Filtro pistola			
Smalti e vernici acrilici e sintetici, oli, sformare	07 / 20	0,007"/0,18	20°	100-150 mm. (4-6")	0,18 L/min.	ROSSO			
	07 / 40	0,007"/0,18	40°	200-250 mm. (8-10")					
	07 / 50	0,007"/0,18	50°	250-300 mm. (10-12")	0,25 L/min.	ROSSO			
	09 / 20	0,009"/0,23	20°	100-150 mm. (4-6")					
	09 / 40	0,009"/0,23	40°	200-250 mm. (8-10")					
Vernici sintetiche a base di resine, vernici PVC	09 / 60	0,009"/0,23	60°	300-355 mm. (12-14")	0,37 L/min.	ROSSO			
	11 / 20	0,011"/0,28	20°	100-150 mm. (4-6")					
	11 / 40	0,011"/0,28	40°	200-250 mm. (8-10")					
Smalti, Vernici plastiche, Primer, Mastice	11 / 60	0,011"/0,28	60°	300-355 mm. (12-14")	0,57 L/min.	ROSSO			
	13 / 20	0,013"/0,33	20°	100-150 mm. (4-6")					
	13 / 40	0,013"/0,33	40°	200-250 mm. (8-10")					
Materiali di riempimento, Vernici plastiche	13 / 80	0,013"/0,33	80°	405-457 mm. (16-18")	0,72 L/min.	GIALLO			
	15 / 20	0,015"/0,38	20°	100-150 mm. (4-6")					
	15 / 40	0,015"/0,38	40°	200-250 mm. (8-10")					
Vernice anticorrosiva, Vernici plastiche Primer	15 / 80	0,015"/0,38	80°	405-457 mm. (16-18")	0,98 L/min.	GIALLO			
	17 / 20	0,017"/0,43	20°	100-150 mm. (4-6")					
	17 / 40	0,017"/0,43	40°	200-250 mm. (8-10")					
	17 / 60	0,017"/0,43	60°	300-355 mm. (12-14")					
	1,10 L/min.	17 / 80	0,017"/0,43	80°	405-457 mm. (16-18")	1,10 L/min.	GIALLO		
		18 / 20	0,018"/0,45	20°	100-150 mm. (4-6")				
		18 / 40	0,018"/0,45	40°	200-250 mm. (8-10")				
		18 / 60	0,018"/0,45	60°	300-355 mm. (12-14")				
		19 / 20	0,019"/0,48	20°	100-150 mm. (4-6")			1,30 L/min.	BIANCO
		19 / 40	0,019"/0,48	40°	200-250 mm. (8-10")				
19 / 60	0,019"/0,48	60°	300-355 mm. (12-14")						
19 / 80	0,019"/0,48	80°	405-457 mm. (16-18")						
Protezione antincendio, Primer	21 / 20	0,021"/0,53	20°	100-150 mm. (4-6")	1,52 L/min.	BIANCO			
	21 / 40	0,021"/0,53	40°	200-250 mm. (8-10")					
	21 / 60	0,021"/0,53	60°	300-355 mm. (12-14")					
	21 / 80	0,021"/0,53	80°	405-457 mm. (16-18")					
Rivestimento interno ed esterno	23 / 20	0,023"/0,58	20°	100-150 mm. (4-6")	1,83 L/min.	BIANCO			
	23 / 40	0,023"/0,58	40°	200-250 mm. (8-10")					
	23 / 60	0,023"/0,58	60°	300-355 mm. (12-14")					
	23 / 80	0,023"/0,58	80°	405-457 mm. (16-18")					

La **dimensione del ventaglio** è indicativa e varierà a seconda della viscosità e della pressione a cui spruzziamo. Altri gradini e angoli disponibili. Consultare.



Applicazione	Descrizione (girevole Sd V)	Orifizio (pollici/mm.)	Angolo spruzzare	Larghezza ventaglio a 30 cm.	Flusso d'acqua a 100 bar	Filtro pistola	
Materiali densi, Protezione dalla corrosione, Mastice	25 / 20	0,025"/0,63	20°	100-150 mm. (4-6")	2,13 L/min.	BIANCO	
	25 / 40	0,025"/0,63	40°	200-250 mm. (8-10")			
	25 / 60	0,025"/0,63	60°	300-355 mm. (12-14")			
		25 / 80	0,025"/0,63	80°	405-457 mm. (16-18")	2,50 L/min.	BIANCO
		27 / 20	0,027"/0,68	20°	100-150 mm. (4-6")		
		27 / 60	0,027"/0,68	60°	200-250 mm. (8-10")		
		27 / 80	0,027"/0,68	80°	300-355 mm. (12-14")	3,42 L/min.	BIANCO
		31 / 40	0,031"/0,78	40°	200-250 mm. (8-10")		
		31 / 60	0,031"/0,78	60°	300-355 mm. (12-14")		
		31 / 80	0,031"/0,78	80°	405-457 mm. (16-18")	4,30 L/min.	BIANCO
		35 / 20	0,035"/0,89	20°	100-150 mm. (4-6")		
		35 / 40	0,035"/0,89	40°	200-250 mm. (8-10")		
		35 / 60	0,035"/0,89	60°	300-355 mm. (12-14")		

La **dimensione del ventaglio** è indicativa e varierà a seconda della viscosità e della pressione a cui spruzziamo. Altri gradini e angoli disponibili. Consultare.

## 9.2. Ugelli fissi

Questi ugelli sono definiti dall'orifizio di flusso del prodotto e dal ventilatore sviluppato. A seconda del prodotto da spruzzare e della superficie di lavoro, sceglieremo il passo e il ventilatore adeguati. Ogni ugello definisce un passo e una ventola specifici.



Di seguito è riportata una **tabella** indicativa delle **portate spostate** dagli **ugelli fissi** a determinate pressioni. Il **ventaglio** sviluppato da questi ugelli ad una distanza di **30 centimetri** dalla **superficie** da applicare è anche dettagliato.

La **larghezza del ventaglio** ottenuta è basata su una vernice con una **viscosità di 20 secondi** di tazza **FORD N°4**, ad una **pressione di 112 Kg/cm²**.



Applicazione	Descrizione (fisso)	Orifizio (pollici/mm.)	Angolo spruzzare	Larghezza ventaglio a 30 cm.	Flusso d'acqua a 100 bar	Filtro pistola	
Smalti e Colori acrilici e sintetici, Oli, Sfornare, Vernici sintetiche a base di resina, Vernici PVC	09 / 20	0,009"/0,23	20°	100-150 mm. (4-6")	0,25 L/min.	ROSSO	
	09 / 40	0,009"/0,23	40°	200-250 mm. (8-10")			
	09 / 60	0,009"/0,23	60°	300-355 mm. (12-14")			
		11 / 40	0,011"/0,28	40°	200-250 mm. (8-10")	0,37 L/min.	ROSSO
	11 / 60	0,011"/0,28	60°	300-355 mm. (12-14")			
Smalti, Vernici plastiche, Primer, Filler	13 / 20	0,013"/0,33	20°	100-150 mm. (4-6")	0,57 L/min.	ROSSO	
	13 / 40	0,013"/0,33	40°	200-250 mm. (8-10")			
	13 / 60	0,013"/0,33	60°	300-355 mm. (12-14")			
		13 / 80	0,013"/0,33	80°	405-457 mm. (16-18")	0,72 L/min.	GIALLO
		15 / 20	0,015"/0,38	20°	100-150 mm. (4-6")		
		15 / 40	0,015"/0,38	40°	200-250 mm. (8-10")		
		15 / 50	0,015"/0,38	50°	250-300 mm. (10-12")		
		15 / 60	0,015"/0,38	60°	300-355 mm. (12-14")		
	15 / 80	0,015"/0,38	80°	405-457 mm. (16-18")			
Vernice anticorrosiva, Vernici plastiche Primer Protezione antincendio	17 / 100	0,017"/0,43	100°	508-558 mm. (20-22")	0,98 L/min.	GIALLO	
	18 / 40	0,018"/0,46	40°	200-250 mm. (8-10")	1,10 L/min.		
	18 / 60	0,018"/0,46	60°	300-355 mm. (12-14")			
	18 / 80	0,018"/0,46	80°	405-457 mm. (16-18")			
	18 / 90	0,018"/0,46	90°	457-508 mm. (18-20")			
	21 / 40	0,021"/0,53	40°	200-250 mm. (8-10")	1,52 L/min.		BIANCO

La **dimensione del ventaglio** è indicativa e varierà a seconda della viscosità e della pressione a cui spruzziamo. Altri gradini e angoli disponibili. Consultare.



## 10. Manutenzione

Per la manutenzione, la riparazione o la pulizia, **scollegare prima il dispositivo dal tubo del prodotto.**

**Non usare una forza eccessiva o strumenti inadeguati per la manutenzione e la pulizia dell'attrezzatura.** A volte può essere necessario effettuare le riparazioni con strumenti speciali.

In questo caso, si prega di contattare il Servizio Clienti SAGOLA. La manomissione del prodotto da parte di personale non autorizzato invaliderà la garanzia del prodotto.

È essenziale controllare periodicamente l'attrezzatura per verificare lo stato dei suoi componenti e sostituirli quando non sono in perfetto stato.



Per ottenere i migliori risultati possibili, utilizzare sempre pezzi di ricambio originali. Assicurano una totale intercambiabilità, sicurezza e funzionamento perfetto.



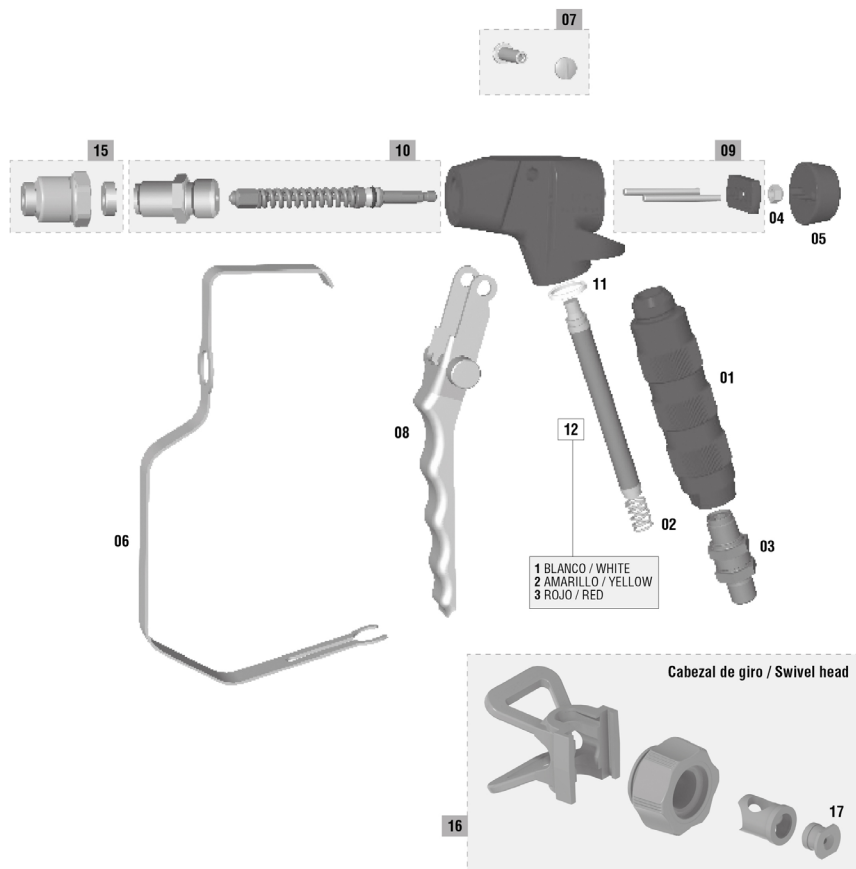
Controllare il corretto funzionamento del **DISPOSITIVO DI SICUREZZA** della pistola prima di usare la pistola.

## 11. Esploso

## PSAM 104

Questo disegno non è la distinta base.

edición 11



(\*) min. 5 u.

N°	Código	Ud.	N°	Código	Ud.	N°	Código	Ud.	N°	Código	Ud.	N°	Código	Ud.
01	52710909	1	05	51910015	1	09	56418464	1	12/2	30010009	1	17	84260106	1
02	54710279	1	06	55610003	1	10	56418230	1	12/3	30010010	1			
03	56414919	1	07	56418465	1	11	54210273	1	15	49000353	1			
04	87460703	1	08	53910103	1	12/1	30010008	1	16	81461101	1			



## 12. Pulizia

La pistola a spruzzo deve essere pulita con il diluente appropriato per rimuovere tutti i residui di prodotto e al termine del lavoro.

Azionare i meccanismi e spruzzare il diluente fino a quando l'applicazione è pulita. Ripetere l'operazione tutte le volte che è necessario. Pulire la pistola a spruzzo dai resti del prodotto applicato con un panno imbevuto di diluente.

Mantenere le aree di tenuta dell'aria pulite da aderenze ed elementi estranei.

L'ugello dell'aria è un elemento di precisione. Qualsiasi deformazione, specialmente negli orifizi di uscita, può deteriorare il suo funzionamento e causare una qualità del prodotto spruzzato carente e scorretta. Se necessario, immergere l'ugello in un diluente per ammorbidire eventuali residui di prodotto o sporco. Dopo l'ammorbidimento, soffiare l'ugello con aria compressa fino a rimuovere il prodotto e i residui di diluente.

Se è necessario smontare l'ugello, procedete a farlo con un oggetto morbido e adatto, con estrema attenzione ed evitando di fare segni o graffi.

### 12.1. Pulizia della pistola a spruzzo

Se si dispone di un manuale di procedura di pulizia fornito con l'attrezzatura a spruzzo, è necessario utilizzare questa procedura.

Pulire sempre la pompa, la pistola e gli accessori prima che il liquido di spruzzatura si indurisca al loro interno.



Prima di procedere allo smontaggio o alla pulizia di qualsiasi parte della pistola, assicuratevi che non ci sia pressione al suo interno.

- 1.- Svuotare l'attrezzatura dal prodotto spruzzato.
- 2.- Seguire la **procedura di decompressione** nella sezione 8.2.
- 3.- Rimuovere la protezione dell'ugello e l'ugello di spruzzo (figura 4). Mettere in un barattolo di solvente per la pulizia.
- 4.- Posizionare un secchio adeguatamente messo a terra con il solvente di pulizia nell'assorbimento della pompa.
- 5.- Avviare la pompa alla pressione più bassa possibile.
- 6.- Tenere la pistola saldamente contro un lato del secchio del solvente di metallo adeguatamente messo a terra. Appoggiare la guardia della pistola contro il lato del secchio.
- 7.- Togliere la sicura della pistola e tirare il grilletto puntando la pistola contro il lato del secchio. Lasciar ricircolare il prodotto fino al termine della pulizia.



Sostituire il solvente di pulizia tante volte quanto necessario per una corretta pulizia.



Fig.04



Fig.05

### 12.2. Pulizia del filtro della pistola

- 1.- Seguire la procedura di decompressione nella sezione 8.2.
  - 2.- Rilasciare il paramano (Fig.05).
  - 3.- Svitare l'impugnatura a pistola dal suo alloggiamento (Fig.06).
  - 4.- Rimuovere il filtro. Se necessario, aiutatevi con il paramano. Pulirlo con il solvente appropriato.
  - 5.- Sostituire il filtro all'interno dell'impugnatura della pistola.
- Nota: Posizionare la molla e il filtro nella posizione corretta.
- 6.- Applicare del grasso sulla filettatura del tubo. Montare sulla pistola.
- Nota: Controllare prima che la guarnizione di tenuta della maniglia (n°11 Esploso) sia nella sua posizione.
- 7.- Mettere il paramano nella sua posizione iniziale.



Fig.06

### 12.3. Rimozione di un blocco

Se l'ugello si intasa durante l'applicazione, interrompere immediatamente la spruzzatura. Riposizionare il blocco di sicurezza della pistola a spruzzo. Poi operare secondo la seguente procedura:



#### Ugello fisso

- 1.- Montare il blocco di sicurezza della pistola. Aprire la valvola di decompressione dell'attrezzatura.
- 2.- Rimuovere la protezione dell'ugello e il dado dell'ugello.
- 3.- Rimuovere l'ugello di spruzzo.
- 4.- Rimuovere l'ostruzione soffiando aria attraverso la parte anteriore dell'ugello. Se questo non è sufficiente, pulire l'ugello di spruzzo con un solvente di pulizia adatto e utilizzare una sonda di pulizia dell'ugello adatta.



**Non usare oggetti metallici o taglienti per pulire l'ugello.**



#### Ugello girevole

- 1.- Montare il blocco di sicurezza della pistola.
- 2.- Girare la maniglia di 180°.
- 3.- Rimuovere il blocco di sicurezza della pistola. Premi il grilletto della pistola all'interno di un secchio di metallo messo a terra, puntandolo contro le pareti del secchio per rimuovere l'ostruzione. Rilasciare il grilletto della pistola.



**Il secchio metallico per la raccolta del prodotto deve essere correttamente collegato a terra.**

- 4.- Sostituire il blocco di sicurezza della pistola. Ruotare nuovamente la maniglia (fig.07) di 180° nella posizione di spruzzatura.
- 5.- Se l'ostruzione persiste, sostituire il dispositivo di sicurezza della pistola. Aprire la valvola di decompressione dell'attrezzatura.
- 6.- Allentare il dado che tiene l'ugello. Rimuovere l'ugello di spruzzatura.
- 7.- Rimuovere l'ostruzione soffiando aria attraverso la parte anteriore dell'ugello. Se questo non è sufficiente, pulire l'ugello di spruzzo con un solvente di pulizia adatto e utilizzare una sonda di pulizia dell'ugello adatta.



Fig.07



## 13. Lubrificazione

L'uso e la pulizia eliminano la lubrificazione originaria nella pistola. Per garantirne il perfetto funzionamento, è necessario lubrificare periodicamente i filetti di regolazione di fissaggio, le zone di frizione, ecc.. Soprattutto dopo ogni pulizia e con particolare attenzione se è stata realizzata in una macchina di pulizia. I pezzi mobili devono essere lubrificati leggermente dopo aver realizzato la pulizia.

Raccomandiamo l'uso di un olio leggero del tipo SAE 10 o di grasso naturale o vasellina.

È importante controllare che il prodotto di lubrificazione utilizzato non contenga componenti che possano rovinare la qualità della polverizzazione (Silicone, ecc.)



## 14. Sicurezza e Salute

### 14.1. Sicurezza generale



Per la manutenzione, la riparazione o la pulizia, scollegare prima l'attrezzatura dall'alimentazione del prodotto.



In questa apparecchiatura, il prodotto viene trattato ad altissima pressione. Il getto proveniente dalla pistola, perdite o componenti rotti possono causare l'iniezione di prodotto sotto pressione attraverso la pelle che, quando penetra nel corpo, provoca gravi lesioni che possono portare all'amputazione. Inoltre, gli schizzi di prodotto o gli spruzzi negli occhi possono causare gravi danni.

Non puntare MAI la pistola verso una persona o verso se stessi.

Non toccare MAI l'ugello con la mano o con le dita.

Non cercare MAI di rimuovere la pistola durante il lavaggio, questo NON è un sistema pneumatico. Seguire SEMPRE la procedura di decompressione descritta di seguito prima di pulire o smontare l'ugello o eseguire la manutenzione di qualsiasi parte della pistola.

Non cercare MAI di fermare il getto o una perdita con la mano o con qualsiasi parte del corpo.

Assicurarsi che i dispositivi di sicurezza dell'attrezzatura funzionino correttamente prima di ogni utilizzo.

Assicuratevi che i dispositivi di sicurezza della pistola funzionino correttamente prima di qualsiasi uso. Non rimuovete o modificate nessuna parte dell'apparecchiatura, poiché ciò potrebbe prevenire il malfunzionamento e il rischio di lesioni personali.

#### Allarme medico per lesioni da spray airless

Se si ha l'impressione di aver ricevuto una proiezione di prodotto sulla pelle, RIVOLGERSI IMMEDIATAMENTE AL MEDICO. NON TRATTARE COME UN SEMPLICE TAGLIO. Dica al medico esattamente quale fluido è stato iniettato.

**Nota per i medici:** l'iniezione nella pelle è una lesione traumatica. È importante trattare la ferita chirurgicamente il più rapidamente possibile. Non ritardare il trattamento per indagare sulla tossicità. La tossicità è pericolosa con alcuni prodotti quando vengono iniettati direttamente nel flusso sanguigno.

#### Sistemi di sicurezza per pistole a spruzzo

Assicurarsi che i sistemi di sicurezza della pistola a spruzzo siano in buone condizioni prima dell'uso. Non rimuovere o modificare alcuna parte della pistola a spruzzo; ciò potrebbe causare un malfunzionamento e provocare gravi lesioni personali.

#### Blocco del grilletto

Quando si smette di spruzzare, anche per un breve periodo, inserire sempre il blocco del grilletto della pistola per rendere la pistola non operativa. Il mancato inserimento del blocco del grilletto può provocare un movimento accidentale del grilletto, specialmente se la pistola è caduta.



**Diffusore**

Il diffusore della pistola interrompe il getto e riduce il rischio di iniezione quando l'ugello non è in posizione. Per controllare il funzionamento del diffusore, seguire la procedura di decompressione e poi rimuovere l'ugello.

Impostare la pressione della pompa al valore più basso possibile. Punta la pistola in un secchio di metallo messo a terra. Rimuovere l'otturatore della pistola e tirare il grilletto. Il getto dovrebbe essere instabile e vorticoso. Se il getto esce regolarmente, sostituire immediatamente l'ugello.

**Protezione dell'ugello**

Tenere SEMPRE la protezione dell'ugello in posizione sulla pistola a spruzzo mentre si spruzza. La protezione avverte di eventuali pericoli di iniezione del prodotto e aiuta a ridurli, ma non elimina i rischi di mettere accidentalmente le dita o qualsiasi parte del corpo vicino alla punta dello spray.

**Protezione del grilletto**

Mantenere SEMPRE la protezione del grilletto sulla pistola a spruzzo mentre si spruzza per ridurre il rischio di far scattare accidentalmente la pistola se questa cade o viene urtata.

**Sistemi di sicurezza per le punte di spruzzo**

Usare tutte le precauzioni quando si puliscono o si cambiano gli ugelli. Se l'ugello si intasa durante la spruzzatura, inserire immediatamente il blocco di sicurezza della pistola. Seguire SEMPRE la procedura di scarico della pressione e poi rimuovere l'ugello per pulirlo.



**Non rimuovere MAI il prodotto rimasto dentro o intorno alla punta di spruzzo fino a quando la pressione non è stata completamente ridotta e il blocco di sicurezza è stato montato.**

**14.2. Sicurezza dei tubi**

Il prodotto ad alta pressione che scorre attraverso i tubi può essere molto pericoloso. Se un tubo perde o si rompe a causa di qualsiasi tipo di usura, danno o uso improprio, il getto ad alta pressione che esce dal tubo può causare l'iniezione del prodotto o altre gravi lesioni personali e danni alla proprietà o deterioramento.

**TUTTI I TUBI DEL PRODOTTO DEVONO AVERE MOLLE DI PROTEZIONE ALLE DUE ESTREMITÀ.** Le molle di protezione aiutano ad evitare che i tubi si attorciglino o si arrotolino vicino al giunto, il che potrebbe causare la rottura del tubo.

**SERRARE** tutte le connessioni dove scorre il prodotto prima di ogni utilizzo. Il prodotto ad alta pressione può far saltare una connessione allentata o permettere al prodotto ad alta pressione di uscire attraverso la connessione.

Non usare **MAI** un tubo danneggiato. Prima di ogni utilizzo, controllare l'intera lunghezza del tubo per verificare che non ci siano perdite, graffi, rigonfiamenti nel liner, danni o collegamenti allentati. Se ciò dovesse accadere, sostituire immediatamente il tubo. **NON** tentare di utilizzare il tubo ad alta pressione o di ripararlo con nastro adesivo o altro. I tubi riparati non devono contenere prodotto ad alta pressione.

**MANEGGIARE E SMALTIRE I TUBI CON CURA.** Non tirare i tubi per spostare l'attrezzatura. Tenere il tubo lontano dalle parti in movimento e dalle superfici calde della pompa e del motore. Non utilizzare prodotti o solventi incompatibili con il rivestimento interno del tubo e del coperchio. **NON ESPORRE** i tubi SAGOLA a temperature superiori a 82°C o inferiori a -40°C.

**Continuità elettrica del tubo**

La corretta continuità elettrica del tubo è essenziale per mantenere la messa a terra di un sistema di spruzzatura. Controllate la resistenza elettrica dei vostri tubi del prodotto almeno una volta alla settimana. Usa un misuratore di resistenza con caratteristiche appropriate per il tuo tubo per misurare la resistenza. Se la resistenza supera i limiti raccomandati, sostituirlo immediatamente. Un tubo non collegato a terra o non correttamente collegato a terra può rendere il sistema pericoloso. Vedere anche PERICOLI DI INCENDIO O ESPLOSIONE.



### 14.3. Rischio di incendio ed esplosione



L'applicazione a spruzzo, il lavaggio, la pulizia di attrezzature con **liquidi infiammabili** in luoghi con un'atmosfera continua può causare **incendi o esplosioni**.

Usare all'aperto o al chiuso in aree estremamente ben ventilate. Mettere a terra tutte le attrezzature, i tubi, i contenitori e gli oggetti da verniciare.



**Evitare qualsiasi fonte potenziale di accensione**, come la carica elettrostatica di un tettuccio di plastica, le fiamme nude come le luci pilota, i punti caldi (sigaretta accesa), gli archi elettrici prodotti quando si effettua un collegamento o quando si scollega l'alimentazione o i cavi on/off di luci o illuminazioni.

La mancata osservanza di questa avvertenza può provocare lesioni gravi o la morte.

Il flusso di prodotto ad alta velocità nella pompa e nei tubi crea elettricità statica e può causare scintille. Queste scintille possono incendiare i vapori di solvente e il prodotto applicato, le particelle di polvere e altre sostanze infiammabili, sia all'interno che all'esterno, e possono causare incendi o esplosioni, nonché lesioni gravi e danni materiali.

Se si verificano scintille statiche o se si avverte la minima scarica, **SMETTERE IMMEDIATAMENTE LA DISTRIBUZIONE**. Fermare immediatamente il sistema finché il problema non sia stato identificato e corretto.



Per evitare il rischio di elettricità statica, l'attrezzatura deve essere messa a terra secondo il paragrafo **"Messa a terra"**.

#### Messa a terra

Per **evitare rischi dovuti all'elettricità statica**, mettere a terra lo spruzzatore e tutte le attrezzature di spruzzatura utilizzate o situate nell'area di spruzzatura. **CONTROLLARE** le **caratteristiche elettriche** locali per istruzioni dettagliate sulla messa a terra per l'area e il tipo di apparecchiatura. **CONTROLLARE la messa a terra** di tutte queste attrezzature di spruzzatura.

- 1.- Apparecchiatura elettrica: inserire la spina in una presa correttamente collegata a terra. I cavi di estensione devono essere a 3 fili e correttamente dimensionati per il consumo dell'apparecchiatura.
- 2.- Apparecchiatura pneumatica: collegarla correttamente a terra.
- 3.- Tubi flessibili del prodotto; utilizzare solo tubi con un'estensione non superiore a 50 m. per garantire la continuità della messa a terra. Vedere Continuità elettrica del tubo.
- 4.- Pistola a spruzzo: il suo collegamento a terra deve essere fatto tramite un collegamento ad un tubo del prodotto o ad un polverizzatore correttamente messo a terra.
- 5.- Oggetto di pittura. Secondo le norme locali in vigore.
- 6.- Contenitore del prodotto: Secondo le norme locali in vigore.
- 7.- Tutti i secchi di solvente utilizzati per la spruzzatura, secondo le norme locali in vigore. Usare solo secchi di metallo, che sono conduttivi. Non posizionare il secchio su superfici non conduttive come carta o cartone, che interrompono la continuità della messa a terra.
- 8.- Per mantenere la continuità della messa a terra durante la pulizia o lo scarico della pressione, tenere sempre la parte metallica della pistola (paramano) saldamente contro la superficie del secchio posto sul pavimento e poi azionare la pistola.

#### Sicurezza durante la spruzzatura

Ridurre il rischio di iniezione del prodotto, scintille statiche o spruzzi seguendo la procedura di spruzzatura descritta di seguito.

### 14.4. Rischi dovuti alle parti in movimento

Le parti in movimento possono ferire o amputare le dita o altre parti del corpo. Tenersi a distanza dalle parti in movimento quando si avvia o si aziona la pistola a spruzzo. Prima di qualsiasi controllo o intervento sulla pistola, seguire la procedura di decompressione nella sezione 8.2 per evitare che si avvii accidentalmente.

## 15. Osservazioni

Otterrete una buona spruzzatura e di conseguenza una buona qualità di finitura, seguendo le indicazioni di questo manuale. Per chiarire qualsiasi dubbio, mettersi in contatto con il **Servizio Tecnico della SAGOLA**.

## 16. Condizioni di Garanzia

Questo apparecchio è stato fabbricato con una precisione rigorosa, ed è stato sottoposto a numerosi controlli prima di lasciare la fabbrica.

La **GARANZIA concessa è di 3 anni**, a partire dalla data di acquisto, che sarà indicata dallo stabilimento di vendita nell'apposito, insieme al timbro. Dopo il ricevimento dell'apparecchio, compilare la garanzia e inviarla al fabbricante per la convalida.

**Questa GARANZIA copre qualsiasi difetto di fabbrica**, che sarà riparato senza nessun carico per l'acquirente. Tuttavia, sono esclusi dalla garanzia tutti i guasti provocati da un cattivo uso dell'apparecchio, così come collegamenti sbagliati, rotture dovute a cadute o simili, normale usura dei componenti e in generale, qualsiasi deficienza non imputabile alla fabbricazione dell'apparecchio. **Si perderà anche la GARANZIA se si constata che l'apparecchio è stato manipolato da persone che non appartengono al nostro Servizio di Assistenza Tecnica.**

Questa **GARANZIA non protegge** impegni presi con persone non appartenenti al nostro Servizio Tecnico.

In caso di guasto durante il periodo di garanzia, allegare all'apparecchio il certificato di garanzia opportunamente completato, e consegnarlo al Servizio di Assistenza Tecnica di maggior interesse, oppure mettersi in contatto con la fabbrica.

Si esclude qualsiasi cosa di maggiore trascendenza contro il fornitore, in particolare l'indennizzazione per danni e pregiudizi. Ciò si applica anche ai danni che si potrebbero causare durante la consulenza, l'acquisto di pratica e la dimostrazione.

Le prestazioni su garanzia non comportano un prolungamento del periodo della stessa.

Modifiche tecniche riservate.




## 17. Eliminazione



Per un completo e **corretto smaltimento della pistola**, quando questa raggiunge la **fine della sua vita** utile si deve procedere al completo smontaggio della medesima per **riciclarla** separatamente, dividendo i componenti metallici e plastici.



## 18. Tabella di Guasti

ANOMALIE	CAUSE	RIMEDIO
<b>No pulveriza</b>	Nessun prodotto o pressione insufficiente	Verificare e correggere
	Prodotto troppo denso	Diluire
	Filtro de producto saturado	Pulire
	Condotti del fluido ostruiti	Pulire
<b>Polverizzazione intermittente</b>	Quantità di prodotto insufficiente	Riempire adeguatamente
	Prodotto non filtrato (Impurità)	Filtrare
	Filtro prodotto saturo	Pulire
<b>Ventaglio difettoso</b>	 Ugello di pulverizzazione allentato	Stringere l'ugello
	 Ostruzioni o colpi nell'ugello	Controllare l'ugello
<b>Polverizzazione incorretta</b>	 Ugello sporco	Pulire l'ugello
	Pressione inadeguata	Adeguare la pressione
	Quantità di prodotto inadeguata	Adeguare la quantità
	Viscosità inadeguata	Adeguare la viscosità
	Apertura ventaglio	Sostituire l'ugello
<b>Non chiude l'ago del fluido</b>	Puntale del fluido con particelle estranee	Eliminare le particelle e pulire
	Molla dell'ago deteriorata o non montata nella pistola	Sostituire o montare
	Prodotto con particelle estranee	Filtrare
<b>Perdita di premistoppa</b>	Giunto o stoppas logoro	Sostituire

## 19. Dichiarazione di conformità

<b>Fabricante:</b>	SAGOLA, S.A.U.
<b>Indirizzo:</b>	Urartea, 6 • 01010 VITORIA-GASTEIZ (Álava) SPAGNA
<b>Dichiara che il prodotto:</b>	PISTOLA AIRLESS
<b>Marca:</b>	SAGOLA
<b>Linea:</b>	PSAM 104



### Dichiarazione di conformità CE

In conformità alle disposizioni di sicurezza essenziali per l'allegato della Direttiva **2006/42/CE**.

Il prodotto è conforme alle seguenti norme:

- Direttiva delle macchine (**2006/42/CE**) e relativa trasposizione alla legge nazionale **1644/2008**.
- **EN 1953:2013** - Dispositivi di atomizzazione e nebulizzazione per materiali di rivestimento. Requisiti di sicurezza.

Queste soddisfa anche i seguenti regolamenti e direttive:

Apparecchiature non elettriche:

**Direttiva ATEX (Direttiva 2014/34/CE)** **CE Ex II 2G x**

Protezione II 2G livello adeguato per l'uso in Zone 1 e 2 "X" marcatura Tutto elettricità statica viene scaricata attraverso tubi d'aria (i tubi dell'aria deve essere "**STATICO-FREE**"). L'apparecchiatura deve essere collegata a terra.

**UNE EN ISO 80079-36:2017**

- Apparecchi non elettrici usati per atmosfere potenzialmente esplosive.

La documentazione completa e istruzioni per l'assistenza tecnica sono disponibili per 10 anni.

In Vitoria-Gasteiz il 01/02/2023

Firmato:

Enrique Sánchez Uriondo  
Direttore tecnico



**SAGOLA S.A.U.**

Urarte 6 • 01010

Vitoria-Gasteiz (Álava) ESPAÑA

Tel. +34 945 214 150

Fax +34 945 214 147

[sagola@sagola.com](mailto:sagola@sagola.com)

[www.sagola.com](http://www.sagola.com)

