

SAGOLA

DISEÑO

ROBUSTEZ

VENTAJAS

ERGONOMÍA

**NUEVA
GENERACIÓN
ALTA
PRESIÓN**

COMPROMISO

TECNOLOGÍA

SOLUCIONES

INNOVACIÓN

EVOLUCIÓN

GARANTÍA

CALIDAD

MARCA

*Ideal para trabajos
con productos de
alta viscosidad*



4100 XTREME PD

*Innovación, funcionalidad
y rendimiento.*


NUEVA 4100 XTREME PD

SAGOLA presenta su nueva pistola PD donde confluyen como resultado de su diseño, ergonomía, robustez, calidad y diseño.

Una **fusión perfecta** entre la rapidez y altos niveles de transferencia (superiores al 80%) con la calidad de acabado de los sistemas **XTREME** aerográficos.

Diseñada para perdurar en el tiempo gracias a su robustez y la calidad de sus componentes. A ello le sumamos su manejabilidad y suavidad que la convierten en la pistola de presión ideal para **trabajos difíciles** y con **productos complicados**.

DATOS TÉCNICOS

- Peso: 552 g.
- Dimensiones: 20 x 19 x 4,2 cm.
- Racord de entrada de aire: BSP 1/4" Macho.
- Racord de entrada de producto: BSP 3/4" Macho.
- Presión máxima de diseño: 8 bar.
- Presión máxima de trabajo recomendada: 3 bar.
- Consumo de aire: 147 L/min.
- Materiales en contacto con el producto: Acero INOX, POM, Teflón y Nylon.
- ATEX  II 2 GX



4100
XTREME PD



VERSIÓN
6.0 [PD1]
CÓDIGO
101 523 01



Forma de abanico

**SECTOR CONSTRUCCIÓN
Y ESTRUCTURAL
SECTOR INDUSTRIA Y
CARROCERÍA INDUSTRIAL**

- PINTURAS DE SEÑALIZACIÓN
- MARCAS VIALES
- MASILLAS A PISTOLA
- ALTOS ESPESORES
- IMPERMEABILIZANTES
- INTUMESCENTES
- REVESTIMIENTOS EXTERIORES
- PROTECCIÓN DE SUELOS
- PRODUCTOS BITUMINOSOS
- PROTECTORES DE BAJOS
- PRODUCTOS DENSOS EN GENERAL



Acabados de calidad sobre grandes superficies

VENTAJAS FUNCIONALES

- NUEVA estética con EXTREMO nivel ergonómico
- **Cuerpo forjado y anodizado**, aportando gran robustez y protección a la corrosión tanto exterior como interiormente.
- Se minimizan las labores de la **limpieza** exterior de la pistola por su **pulido en brillo**.
- Facilidad y suavidad de manejo.
- Boquillas con tecnología mezcla interna **XTREME**. Perfecta atomización.
- Tecnología **METAL TO METAL** donde todos los cierres de estanqueidad están libres de juntas.



4100
XTREME PD

ASPECTOS TÉCNICOS QUE NOS DIFERENCIAN DEL RESTO

CUERPO DE ALUMINIO FORJADO Y ANODIZADO de alta resistencia.
REGISTRO DC 924667-0004

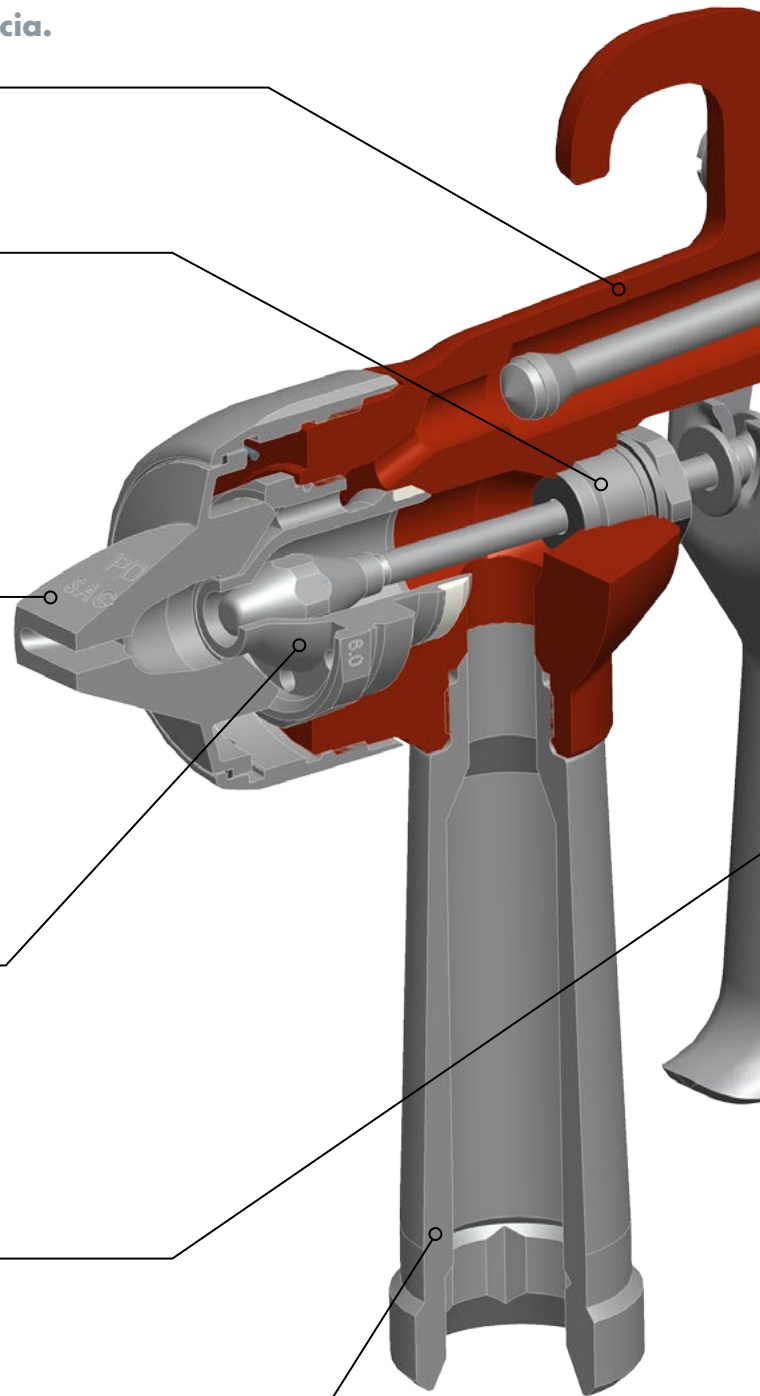
PRENSAESTOPAS AUTO-AJUSTABLE
de gran durabilidad.

BOQUILLA MEZCLA INTERNA
con **ABANICO** y **ALTO GRADO**
de **ATOMIZACIÓN**

Cierres de PICO y AGUJA
fabricados en **ACERO**
INOXIDABLE

GATILLO de acción **SUAVE**
100% fabricados en **ACERO**
INOXIDABLE

TODOS LOS CONDUCTOS en
contacto con el **PRODUCTO**
fabricados en **ACERO**
INOXIDABLE



REGULADOR DE AIRE
de gran **PRECISIÓN** con el que
conseguimos **CONTROL TOTAL** de
la atomización del abanico.

REGULADOR DE PRODUCTO
CON NUEVO DISEÑO

VÁLVULA DE AIRE
de **GRAN CAUDAL**.
En un sólo **EJE**. Mayor
CONTROL y **PRECISIÓN**.

Zona de apoyo
ERGONÓMICA.
Gran **REDUCCIÓN DE**
FATIGA para el operario.

EXTERIOR
E INTERIOR
TRATAMIENTO
ANTICORROSIVO
EN TODA LA
PISTOLA

4700
XTREME PD


GARANTÍA SAGOLA

SAGOLA ofrece en toda su gama una **garantía de 3 años** que cubre cualquier defecto de diseño o fabricación de sus productos. Cualquier defecto en su diseño será motivo de reparación o cambio del producto sin costo alguno para el cliente.



GARANTÍA DE SERVICIO DE REPUESTOS SAGOLA

SAGOLA es sinónimo de **calidad y servicio**. Por este motivo SAGOLA ofrece una garantía total de servicio de piezas y repuestos para el perfecto mantenimiento de todos sus productos vendidos incluso hace más de 10 años.



4100 XTREME PD

(*) Min. 5 u.
ed. 00

Nº	Cod.	U.	Nº	Cod.	U.	Nº	Cod.	U.	Nº	Cod.	U.
01	56411118	1	05	56411616	1	09	56410044	1	13	56418717	1
02	56418443	1	06	55712171	1	10	57810340	1	14	56418494	1
03	56418439	1	07	10011135	1	11	56411603	1	15	50710017	1
04	51910607	1	08	50810227	1	12	54710278	1	16	56415255	1

- Este dibujo no es la lista de materiales
- This drawing is not the bill of materials
- Ce schéma n'est pas la liste de matériaux

- Diese Zeichnung ist nicht die Stückliste
- Este desenho não é a lista de materiais
- Questo disegno non è la distinta base

ACCESORIOS y COMPLEMENTOS

Calderines de presión

Calderines con reguladores de máxima robustez y precisión.

6110 NOX

Ref. 10540702

10 L. de capacidad. Regulación doble de alta precisión y robustez con válvula antirretorno. Fabricado en acero inoxidable.



652 NOX

Ref. 10540320

25 L. de capacidad. Removedor manual, regulación doble. Salida superior de producto. Fabricado en acero inoxidable.



PREMIUM30

Ref. 20530520

30 L. de capacidad. Dos salidas inferiores de producto. Con manillar doble, abatible para transporte. Dos asas para sujeción.



PREMIUM60

Ref. 20530620

60 L. de capacidad. Dos salidas inferiores de producto. Con manillar doble, abatible para transporte. Dos asas para sujeción.



Pistola automática

V2

Ref. 10259201



Otras pistolas



PREMIUM419

Ref. 20151001



PREMIUM499

Ref. 20151301



Mangueras de aire. Antiestática

Referencia	Versión
56414014	2.5 m. 6x12mm H/H 1/4"
56414024	6 m. 8x15mm H/H 1/4"
56414025	11 m. 8x15mm H/H 1/4"
56414027	16 m. 8x15mm H/H 1/4"
56414026	26 m. 8x15mm H/H 1/4"

Mangueras de producto.

Manguera aerográfica antiestática para Agua/Disolvente. 8x16 mm. H-H 3/8"

Referencia	Versión
56414116	6 m. 8x16mm. H/H 3/8"
56414117	11 m. 8x16mm. H/H 3/8"
56414115	16 m. 8x16mm. H/H 3/8"

Mangueras de producto para Alta Viscosidad. Aerográficas

Manguera aerográfica para Agua.

Referencia	Versión
56414111	Manguera Producto 5m. 20x26mm. H/H 3/4"
56414112	Manguera Producto 10m. 20x26mm. H/H 3/4"
56414113	Manguera Producto 15m. 20x26mm. H/H 3/4"
56414101	Manguera Producto 5m. 25x33mm. Kit Kamlock.

Máscara de respiración

Máscara con doble filtro de pintura contra vapores orgánicos y disolventes.

**Classic
MP2**

Ref. 14810201



RECUERDE, utilice siempre repuestos y accesorios originales SAGOLA

para así poder garantizar el correcto funcionamiento de sus equipos de pintado.

4100

XTREME PD

SAGOLA

SAGOLA declina toda la responsabilidad por los daños o defectos causados por pistolas con aspecto similar a las originales. Dichas pistolas son imitaciones que **NO HAN SIDO FABRICADAS POR SAGOLA, S.A.** Los productos de SAGOLA, S.A. se comercializan exclusivamente a través de nuestros distribuidores, contando con repuestos y con tres años de garantía mundial contra defectos de diseño y/o fabricación.



CERTIFICADOS ISO



SAGOLA S.A. siempre ha mostrado con orgullo la calidad de sus productos pero en los últimos tiempos, ante un cliente cada vez más exigente, es cuando se crean certificados que avalan la garantía de un saber hacer y de una calidad organizativa intachable.



SAGOLA, S.A.

Urartea, 6 · Apdo. 199 · 01010 Vitoria - Gasteiz (Álava) ESPAÑA
Tel.: (+34) 945 214 150 · Fax: (+34) 945 214 147
e-mail: sagola@sagola.com · web: www.sagola.com